



MOTO GUZZI

ZIGOLO 98 cc.

(TURISMO e LUSSO)

CATALOGO PEZZI DI RICAMBIO



MOTO GUZZI

SOCIETÀ PER AZIONI

STABILIMENTO E AMMINISTRALI: Mandello del Lario (Como)

Via Ercolano V. Parini, 57

Telefono: 031/59.79.05. Montedella Lario: 036.91.1000

Catlegamento postale con Milano

Telegr. Mandello: MOTOGUZZI

SEDE LEGALE: Milano - Via Durini N. 18

Telefono: 705.784.705.785 - Telegr. Mandello: MOTOGUZZI

FILIALE - CENTRO RICAMBI - OTTICINA RIPARAZIONI

Milano (Magli) - Via G. G. da Peschiera, 14 - (Telefono) Tel. 91.421/91.598

Scassin - Ronchi - C. G. G. Riparazioni - Telefono 981.835

Telegr. - Filadelfoquani - Milano

URBEDI Genova - Caso Aurelio Sella, 29

Telefono: 56.986/56.987/56.655

Telegr. Genova: FOTOMOT - Genova

Roma - Via Bolognese, 88 - Telefono: 481.738

Telegr. Roma: MOTOGUZZI - Roma

ZIGOLLO 98 cc.

CATALOGO PEZZI DI RICAMBIO
dei tipi TURISMO e LUSSO

III • EDIZIONE

CARATTERISTICHE TECNICHE

MOTORE: ciclo a due tempi con ammissione a valvola rotante.

TESTA DEL CILINDRO: in lega leggera.

NUMERO CILINDRI: 1 orizzontale.

CORSA: mm. 50.

ALESAGGIO: mm. 50.

CILINDRATA: 95 cc.

RAPPORTO DI COMPRESSIONE: 1:6.

POTENZA EFFETTIVA: CV. 4 a 5000 giri.

POTENZA FISCALE: CV. 2.

CAMBIO: 3 velocità.

RAPPORTI CAMBIO: I 1: 2,627 - II 1: 1,714 - III 1: 1.

COMANDO CAMBIO: con leva a pedale.

LUBRIFICAZIONE: a miscela 5 % di olio sintetica.

CAPACITÀ: 1 litri 12 di cui sterzo litri 1 circa per tipo Turismo
SERBATOIO: 1 litri 13,5 di cui sterzo litri 1 circa per tipo Turismo

ACCENSIONE: Alzacandole a volante con bobina di alta tensione elettrica.

FRIZIONE: a dischi multipli in boro d'olio.

TRASMISSIONE: con cinghia a rulli.

TELAIO: a tubo centrale integrato da un elemento in lamiera stampata sovrastante fuselaje portante e di protezione.

AMMORTIZZATORI POSTERIORI: a frizione regolabili.

FORCELLI: telescopica.

RUOTE: $\left\{ \begin{array}{l} \text{a raggi con cerchi in acciaio } 19 \times 2 \text{ per tipo Turismo} \\ \text{a raggi con cerchi in lega leggera } 17 \times 2 \frac{1}{2} \text{ per} \\ \text{tipo Turismo.} \end{array} \right.$

GOMME: $\left\{ \begin{array}{l} \text{anteriore scolpita } 2 \frac{1}{2} \times 1 \frac{1}{2} - \text{ posteriore scolpita} \\ 2,50 - 1,9 \text{ per tipo Turismo} \\ \text{anteriore rigata } 2,50 - 1,7 - \text{ posteriore scolpita } 2,75 - \\ 1,7 \text{ R per tipo Turismo.} \end{array} \right.$

FRENI: in lega leggera ad espansione; sulla ruota anteriore comandato a mano, sulla posteriore comandato a pedale.

AVVIAMENTO: a pedale.

PASSO: mt. 1,24 circa.

PESO: $\left\{ \begin{array}{l} \text{kg. 75 circa per tipo Turismo} \\ \text{kg. 78 circa per tipo Turismo.} \end{array} \right.$

VELOCITÀ MASSIMA: km. 76 all'ora circa.

IMPIANTO ELETTRICO: con alternatore volante che alimenta in marcia la fronda elettrica e l'impianto luce completo di fuso anteriore e fondino posteriore.



Fig. 1 - Tipo Turismo



Fig. 2 - Tipo Luano

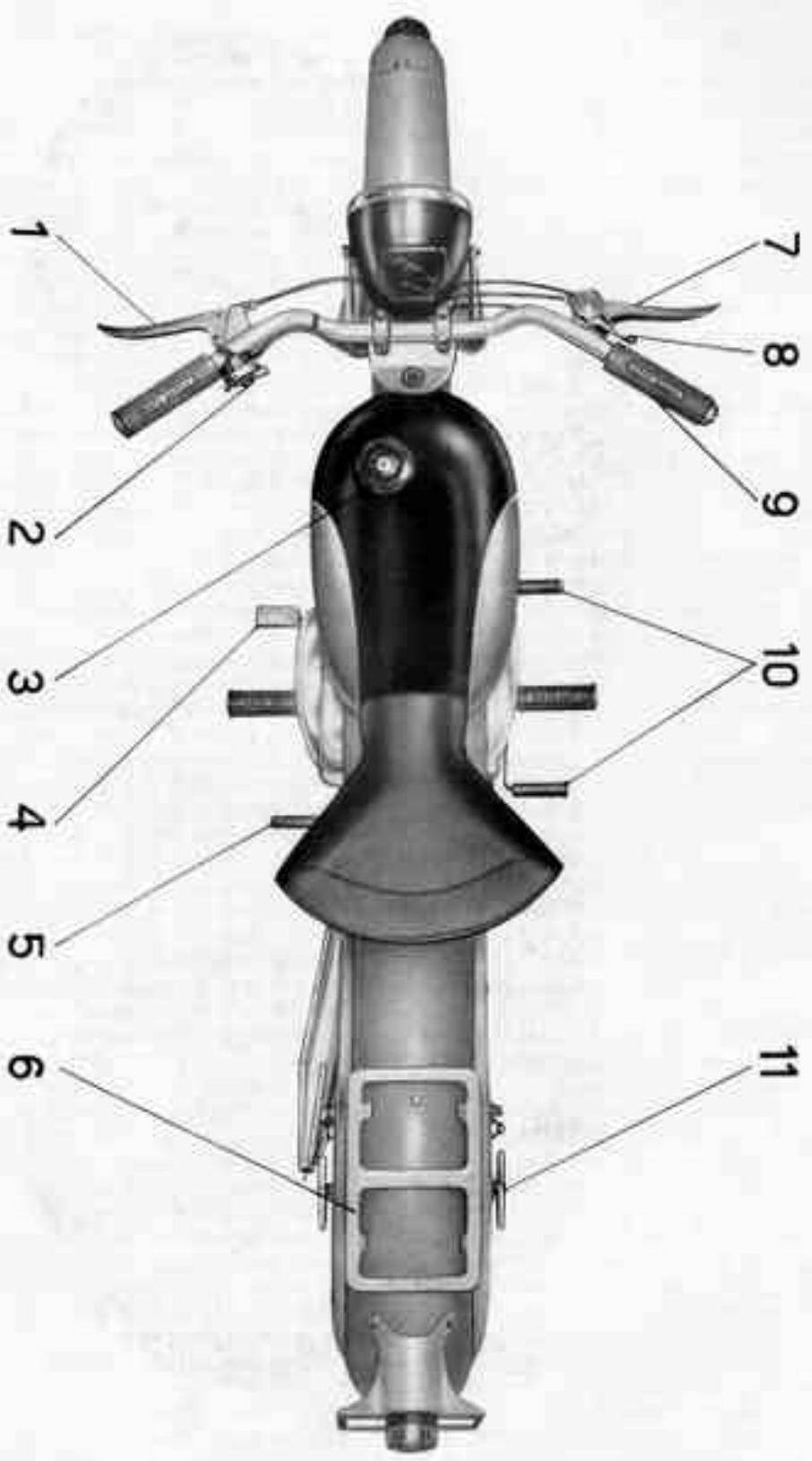


Fig. 3 - Comandi ed accessori

- 1 - Leva comando frizione.
- 2 - Pulsante per tromba elettrica, commutatore per luci e comando anabbagliante.
- 3 - Tappe per serbatoio miscela e misuraio dell'olio (per tipo Turismo).
- 4 - Pedale freno posteriore.
- 5 - Pedale mesad. in. moto.

- 6 - Porta-piocchi (velia biposto per tipo Luani).
- 7 - Leva comando freno anteriore.
- 8 - Leveia comando aria.
- 9 - Manopola comando var.
- 10 - Leva cambio velocità.
- 11 - Gallati di regolazio ammortizzatori posteriori.

MOTORE



Fig. 4 - Tipo Luaso (lato sinistro)



Fig. 5 - Tipo Turismo (lato destro)

NORME PER LA RICHIESTA DEI PEZZI DI RICAMBIO

Nelle ordinazioni dei pezzi di ricambio si devono indicare chiaramente:

- Il numero della tavola nella quale si trova.
- Il numero di figura.
- Il numero d'ordinazione.
- La sua denominazione.
- Il quantitativo dei pezzi.
- Il tipo (se Turismo o Luusso dolo) che la verniciatura e la cromatura variano per i due tipi.
- I numeri del motore e telaio della macchina alla quale il pezzo è destinato.
- Il nome e l'indirizzo del richiedente (chiaramente leggibile).
- Il mezzo di trasporto.

I pezzi originali portano inciso uno dei seguenti tre marchi di fabbrica, depositati a termini di legge:



GUZZI

MOTO GUZZI

MOTO GUZZI

INDICE

CONTENUTI		SOTTO-COMPLESSI		GRUPPI		FOTTOGRUPPI		TAVOLE	
Motociclo leggero	Attrezzi	Impianto elettrico	Accensione Illuminazione ed accessori	Cantanti e speciali	Telaio		Telaio		1
					Motore		Telaio		2
					Olivari principali		Telaio		3
					Alimentazione e scarico		Telaio		4
					Innesco		Telaio		5
					Avviamento		Telaio		6
					Cambio		Telaio		7
					Telaio		Telaio		8
					Sospensioni e Sterzo		Telaio		9
					Riviste		Telaio		10
					Riviste		Telaio		11
					Riviste		Telaio		12
					Riviste		Telaio		13
					Riviste		Telaio		14
					Riviste		Telaio		15

INDICE NUMERICO

PEZZI CHE SERVONO ESCLUSIVAMENTE
PER IL TIPO TURISMO (*)

Numero d'ordinamento	N. di Ter.	N. di Fig.	Numero d'ordinamento	N. di Ter.	N. di Fig.
DN 6	7	20	24860/1	7	19
DN 7	7	15	24860/2	7	19 ⁰⁰
RE 7	7	16	24667	11	43
T 58	11	43	24675	11	43
T 138	7	27	24677	11	43
T 220	13	42	36094 B	3	15 ⁰⁰
T 298 ter	7	17	36376	13	33
T 8053 ter	7	18	36408	7	14
24087	3	10	36574	3	15
24185/1	5	39	36438	7	21
24331	8	24			
24332/1	8	27			
24340 D	8	19			
24340 S	8	18			
24350	8	33			
24410 bis/1/24432	9	10			
24410 bis/1	9	18			
24445/2	9	37			
24450	7	46			
24455/1	10	10			
24465/55	13	50			
24471/24522	12	10			
24471/24462	13	10			
24471	12	49			
24471	13	55			
24472/2156 ter	12	47			
24472/2156 ter	13	53			
24472 bis/2156 ter	13	54			
24487/1	13	43			
24488	13	41			
24489/1	13	44			
24490	13	38			
24493	13	39			
24496	13	56			
24525/2156 ter	12	48			
24551	7	10			
24616	7	22			
24660	7	13			

PEZZI CHE SERVONO ESCLUSIVAMENTE
PER IL TIPO LUSO (*)

Numero d'ordinamento	N. di Ter.	N. di Fig.	Numero d'ordinamento	N. di Ter.	N. di Fig.
DN 6	7	54	24915/24432	9	10
M 140	7	36	24916	9	18
T 220	5	49	24918	9	37
T 8550 bis	5	51	24920	7	46
24186 ter	5	54	24930	7	10
24186 A	7	55	24935	7	53
24465/51	13	50	38299	8	36
24472 bis/2156 ter	12	48	Guarnizione per tappo	3	43
24491/1	13	60	Tappo per ser- batoio miscela	3	43
24496/1	13	36	Manettino chian- ra tappo	3	43
24511	13	62	Vite per tappo	3	43
24512	13	64	Molla per tappo	3	43
24513	13	63			
24514	13	61			
24515	13	59			
24822	3	10			
24832	5	45			
24853	5	46			
24854	5	47			
24855	5	48			
24856	5	50			
24857	5	53			
24859	5	52			
24867	8	19			
24868	8	18			
24870	8	34			
24871	8	35			
24881	8	24			
24882	8	27			
24890	10	10			
24900	8	33			
24906/24522	12	10			
24906	12	49			
24907/2156 ter	12	47			
24907/2156 ter	13	53			
24910/24462	13	10			
24910	13	55			
24911/2156 ter	13	54			

PEZZI IN COMUNE AI TIPI TURISMO E LUSO

Museo d'edificazione	N. di Tip.	N. di Fig.	Museo d'edificazione	N. di Tip.	N. di Fig.	Museo d'edificazione	N. di Tip.	N. di Fig.	Museo d'edificazione	N. di Tip.	N. di Fig.	Museo d'edificazione	N. di Tip.	N. di Fig.	Museo d'edificazione	N. di Tip.	N. di Fig.
DN 6	5	36	M 145 ter	5	12	T 2686/1	10	22	24015	1	12	24090 bis	3	16			
DN 6	6	18	M 149 bis	1	10	T 2687	10	21	24016	1	60	24091	3	13			
DN 6	7	30	M 160 bis	6	14	T 2690	10	27	24017	1	25 ^{bis}	24094	3	17			
DN 6	7	52	M 160 bis	8	30	T 2691	10	30	24018	1	25	24095	3	21			
DN 6	11	25	M 160 bis	13	13	T 2692	10	28	24021	1	44	24099	3	28			
DN 6	12	18	T 171 bis	3	19	T 2693	10	31	24022	1	41	24100	3	26			
DN 6	13	18	TA 175 G	3	18	T 2694	10	26	24022 bis	1	40	24113	3	39			
DN 6	14	31	T 193 N	3	53	T 5087	6	20	24024	1	47	24115	4	10			
RE 6	14	31 ^{bis}	T 219	9	40	T 5087	12	19	24025	6	33	24116	6	44			
DN 7	1	24	T 220	12	43	T 5087	13	19	24026	6	34	24117	6	43			
DN 7	8	12	T 234	3	34	T 5146	12	13	24027	6	32	24118	4	11			
DN 7	12	12	T 235	5	22	T 5307	11	39	24028	6	31	24119/76	4	12			
RE 7	7	16	T 235	12	35	T 5312	11	38	24029	1	20	24121	4	13			
DN 8	3	11	T 0238	9	17	T 5560 bis	1	26	24030 ter	1	21	24122	4	14			
DN 8	5	11	T 0238	11	19	T 5858 bis	7	45	24031	1	22	24123	4	15			
DN 8	7	11	T 298 ter	1	11	T 5858 bis	8	13	24031 bis	1	23	24124	4	16			
DN 8	8	14	M 2023	8	31	M 8018 ter	9	12	24032	1	56	24127/24128	4	17			
DN 8	13	45	M 2023	9	15	T 8091	1	39	24032 bis	1	57	24128	4	17 ^{bis}			
RE 8	3	14	M 2035	1	18	T 8091	7	48	24033	1	54	24129	4	19			
RE 8	7	33	M 2035	3	27	T 8091	13	34	24034	1	55	24130	4	18			
RE 8	8	15	M 2035	7	44	T 8149	8	17	24034	1	52	24131	4	20			
RE 9	8	26	T 2075 bis	9	32	T 8171 bis	10	29	24035	1	51	24132	4	21			
M 61 bis	1	59	T 2113	9	11	T 8173 bis	10	25	24036	1	58	24133	5	17			
T 63 ter	11	24	T 2148	15	13	T 8174	10	24	24037	1	30	24134	5	15			
M 70 bis	7	42	M 2177	1	26 ^{bis}	T 8175	10	23	24038 ter/1	1	28	24135	5	14			
T 71 bis	9	21	T 2202	8	22	T 8176	10	20	24039	1	32	24136	5	13			
T 71 bis	11	30	T 2202	9	14	M 8522	9	31	24040	1	33	24139 bis	5	10			
M 108	5	33	T 2206	13	46	T 8550 bis	10	11	24041	1	61	24140	6	42			
TA 110	7	43	T 2307	13	47	T 9036	3	35	24041 bis	1	27	24143	6	41			
M 121 bis	1	62	M 2215	7	24	T 9362	12	34	24044	1	23 ^{bis}	24144	6	39			
T 134	14	32	T 2662 D	14	26	12331 bis	8	16	24046	1	63	24146	6	40			
T 136	7	27	T 2676	10	17	T 14095	11	37	24047/2	2	25	24147	6	38			
M 136 bis	11	26	T 2677	10	15	T 16504	11	40	24065	2	24	24148	6	37			
M 136 bis	5	37	T 2678	10	12	T 16596	7	23	24067	2	23	24150	6	48			
M 136 bis	6	15	T 2679	10	14	T 16628	15	14	24077	2	11	24151	6	46			
M 136 bis	7	26	T 2679 bis	6	24	24001	1	13	24080	2	16	24152	6	47			
M 136 bis	13	14	T 2679 bis	10	13	24002	1	14	24081	2	21	24155	1	49			
M 140	7	52	T 2680	5	21	24003	1	16	24082	2	20	24156	1	48			
M 145 ter	1	45 ^{bis}	T 2680	12	33	24004	1	15	24083	2	18	24157	6	39			
M 145 ter	3	12	T 2685/1	10	19	24005	3	40	24083/1	2	19	24158	6	29			

PEZZI IN COMUNE AI TIPI TURISMO E LUSO

Numero d'edificazione	% di Tot.	N. di Fig.	Numero d'edificazione	% di Tot.	N. di Fig.	Numero d'edificazione	% di Tot.	N. di Fig.	Numero d'edificazione	% di Tot.	N. di Fig.			
24159	6	28	24250	2	10	24426	9	34	24487/1	12	44	24625	7	29
24160 bis D/S	6	27	24254	2	14	24429	9	29	24498	12	42	24625 bis	7	41
24160/1	6	22	24256	2	15	24432	9	30	24490	12	40	24626 A	7	40
24166 bis	6	25	24257	2	12	24432 ter	9	25	24491	12	38	24627/A	7	34
24167	6	26	24259	1	31	24432 A	9	24 ^{bis}	24491	10	36	24630	7	36
24170	6	23	24300	8	10	24433 bis	9	27	24492	12	39	24631	7	38
24171	6	21	24319	9	41	24433 ter	8	28	24492	10	37	24632	7	37
24172/1	6	10	24320	9	42	24434	9	26	24493	12	41	24633/1	7	35
24175 ter	6	12	24321	8	21	24435	12	25	24493/1	13	40	24637	11	33
24176	6	19	24330	8	25	24436	9	24	24494	13	35	24646	11	35
24177	6	17	24331 bis	8	23	24437	9	23	24495 bis	13	32	24647 bis	11	42
24178	6	16	24332/2	8	27 ^{bis}	24440	9	44	24497	13	37	24649	11	41
24179/1	6	11	24334	11	24	24440 bis	9	39	24497/1	13	38	24649	11	31
24188	5	43	24344	8	20	24441/1	9	38	24500	8	28	24655	11	36
24188 bis	5	40	24357	8	32	24442	9	13	24504	13	12	24661	7	12
24188 ter	5	38	24358	8	29	24443	9	16	24505	13	11 ^{bis}	24665	7	52
24189/1	5	41	24360	14	16	24446	9	36	24506	11	22	24691	7	52
24191	5	44	24360/1	14	20 ^{bis}	24454/1	7	49	24507	11	23	24708	15	20
24192/39225	5	27	24360/2	14	16 ^{bis}	24454/2	7	50	24508	6	13	24709	15	21
24192	5	30	24361/3	14	16 ^{bis}	24458 ter	5	18	24508	11	21	24710	15	17
24193	5	34	24364	14	30	24458/1	5	19	24509	13	15	24711	15	18
24200	3	38	24365	14	10 ^{bis}	24459 bis	3	31	24510	13	16	24712	15	19
24201	3	41	24366	14	10 ^{bis}	24459 ter	3	30	24522/24523	12	46	24713	15	22
24205	3	37	24367	14	15	24459/1	12	32	24527/1/24528 ter	12	17	24813	14	21
24206	3	42	24367/1	14	20 ^{bis}	24462	13	52	24528 bis	12	15	25276/1	5	16
24208	3	36	24370	11	10	24464	13	51	24528 ter	12	16	T 30109	7	51
24226	2	27	24377/1	11	32	24469	13	49	24528 A	12	22	T 30109	10	16
24230/35	2	26	24377/2	11	34	24470	13	48	24529	12	26	T 30285	5	42
24235	2	29	24388	8	11	24474/1	13	30	24531	12	31	T 33366	14	18
24236	2	27 ^{bis}	24389	11	17	24476	13	31	24531 bis	12	21	T 33929	14	22
24240	1	17	24390	11	20	24477	12	24	24532	12	27	36022	14	13
24241	1	29	24391	11	16	24477	13	29	24533/1	12	20	36022 bis	14	14
24242	1	43	24392	11	11	24478	13	21	24536/1	12	45	36022 ter	14	19
24243	1	38	24398	11	13	24480	13	25	24536/24538 bis	12	11	36027 bis	2	22
24244	1	36	24399	11	12	24480 bis	13	23	24538 bis	12	14	36030	14	10
24244/1	1	38 ^{bis}	24417	9	10 ^{bis}	24481	12	29	24603	7	39	36030 bis	14	11
24244/2	1	35	24417 bis	9	10 ^{bis}	24481	13	26	24608	7	30	36037	2	13
24245	1	37	24423	9	33	24482	13	27	24609	7	31	36050 A	2	17
24246	1	19	24424	9	19	24483	13	22	24613	7	28	36057	1	46
24247	1	45	24425	9	20	24484	13	20	24620	7	25	36070 A	12	23

TAVOLE PEZZI DI RICAMBIO

H.B. - I numeri d'ordine sono conosciuti da ogni sedia di ottomano servito per entrambi i tipi Tuscany e Lazio.
I numeri d'ordine sono conosciuti dalla sedia (●) servono esclusivamente per il tipo Tuscany.

I numeri d'ordine amministrativi del tavolo (◆) servono esclusivamente per il tipo Lazio.

Per i numeri di pezzi sostituibili ed il prezzo (●) vedere i ricambi in ogni sede o su richiesta/telefono al numero.

Tavola 1 **Complesso** : Motociclo leggero **Gruppo** : Organi principali
Sottocomplesso : Motore **Sottogruppo** : Testa - Cilindro - Basamento - Coperchi

N. Figura	Numero d'ordinazione	DENOMINAZIONE	Quantità	Indicazioni suppletive
10	M 149 bis	Dado per tirante fissaggio cilindro e testa	4	7 MA
11	T 298 ter	Rosetta per tirante fissaggio cilindro e testa	4	7,25 x 16 x 2
12	24015	Tirante fissaggio cilindro e testa	4	7 MA x 143,5
13	24001	Testa del cilindro	1	
14	24002	Cilindro motore	1	
15	24004	Pignone sul cilindro per tubo scarico	2	
16	24003	Guarnizione tra cilindro e basamento	1	
17	24240	Basamento motore	1	
18	M 2035	Rosetta per bullone fissaggio basamento e coperchio per bulloni fissaggio coperchio posteriore e per pignone fissaggio coperchio frizione e busca	1	
		seta valvola rotante		
19	24246	Bullone fissaggio basamento e coperchio lato volano	15	7,5 x 13 x 1
20	24029	Buscola per valvola rotante	2	7 MA x 106,5
21	24030 ter	Guarnizione per buscola della valvola rotante	1	
22	24031	Grano sulla buscola della valvola rotante di ferro rosenta	1	4 x 0,7 M x 9
23	24031 bis	Rosetta ingobbata per valvola rotante	1	
23 ^{bis}	24046	Cappello frizione	1	
24	DN 7	Dado per pignoni sul basamento fissaggio buscola valvola rotante e coperchio frizione	2	7 MA
25	24018	Pignone sul basamento per buscola valvola rotante e coperchio frizione	2	7 MA x 78
25 ^{bis}	24017	Pignone sul basamento di tenuta cappello frizione parte posteriore	2	10 x 1,25 M x 67
26	T 5560 bis	Dado per pignone posteriore fissaggio coperchio frizione	1	10 x 1,25 M
26 ^{bis}	M 2177	Rosetta per pignone posteriore fissaggio coperchio frizione	1	10,25 x 17 x 1,5
27	24044	Bullone fissaggio basamento e coperchio lato volano	7	7 MA x 50
28	24039	Anello di tenuta sul coperchio lato volano	1	
29	24241	Coperchio basamento lato volano	1	
30	24038 ter/1	Guarnizione tra coperchio e basamento	1	
31	24259	Cuscinetto a rulli sul coperchio lato volano	1	
32	24040	Tappo per scarico olio sul coperchio lato volano	1	
33	24041	Guarnizione per tappo scarico olio sul coperchio lato volano	1	
34	41093	Dado per bullone fissaggio cuscinetto di banco	1	5 MA
35	24244/2	Rosetta per bullone fissaggio cuscinetto di banco	1	
36	24244	Bullone fissaggio cuscinetto di banco	1	
36 ^{bis}	24244/1	Rosetta di espansore per bullone fissaggio cuscinetto di banco	1	
37	24245	Anello di tenuta sul cuscinetto di banco	1	
38	24243	Cuscinetto di banco triplo a elica	1	
39	T 8091	Dado per vite piastra di tenuta cuscinetto sulla flangia	2	5 x 0,85 M
40	24022 bis	Vite per piastra di tenuta cuscinetto sulla flangia	2	5 x 0,85 M x 16

(segue)

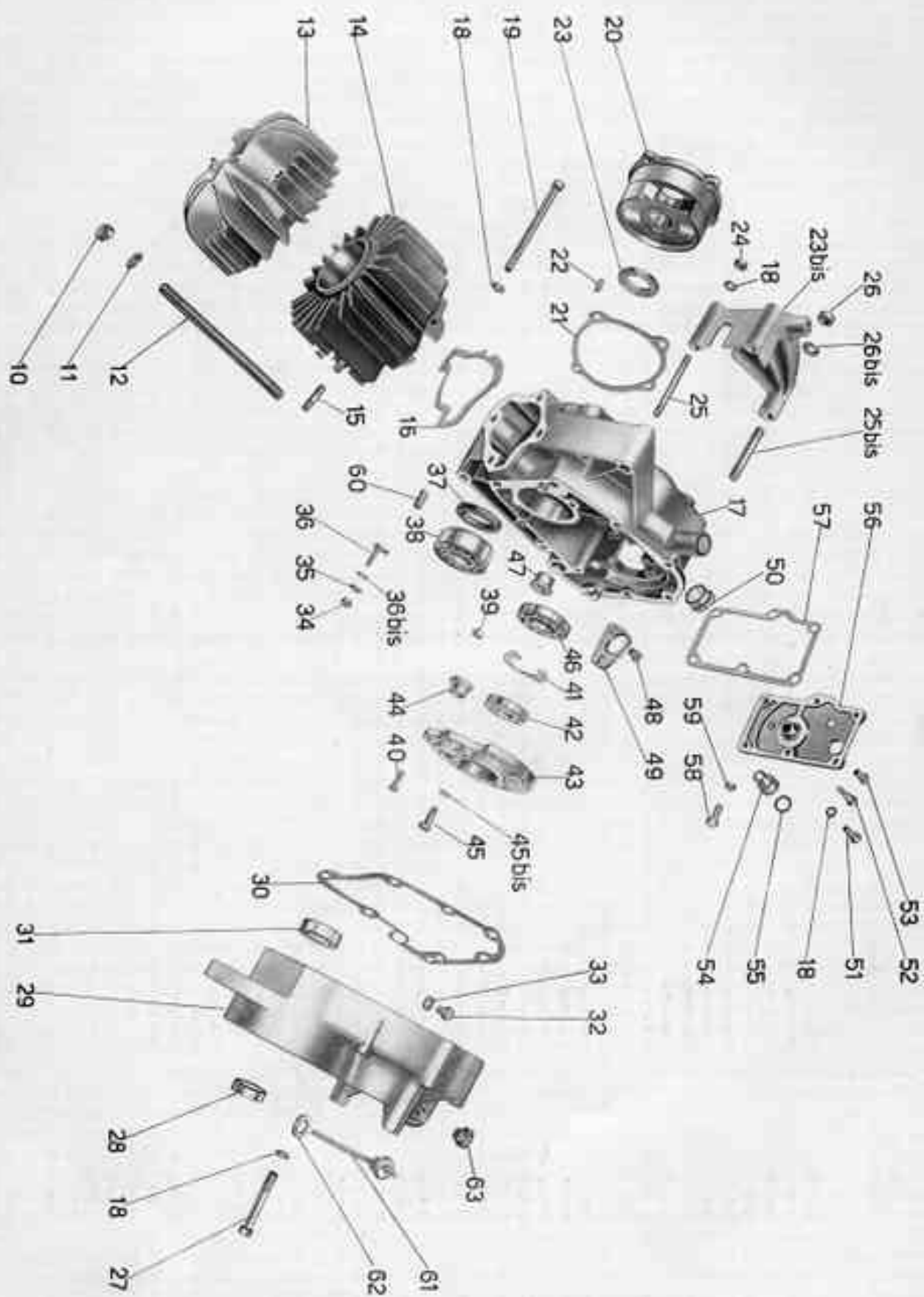


Tavola 1

Tavola I **Complesso** : Motocicclo leggero **Gruppo** : Organi principali
Sottocomplesso: Motore **Sottogruppo:** Testa - Cilindro - Basamento - Coperti

N. Figura	Numero d'ordinazione	D E N O M I N A Z I O N E	Quantità	Indicazioni suppletive
41	24022	Piastra di tenuta cuscinetto sulla flangia per supporto albero cambio	1	
42	36074	Cuscinetto a sfere sulla flangia	1	20 x 42 x 9
43	24242	Flangia riportata per supporto albero cambio completo di boccola	1	
44	24021	Boccola per albero secondario sulla flangia	1	
45	24247	Bullone fissaggio flangia al basamento	5	7 MA x 22
45 ^{bis}	M 145 ter	Rosetta per bullone fissaggio flangia al basamento	5	Ø5 x 52 x 9
46	36057	Cuscinetto a sfere per trasmissione presa diretta	1	
47	24024	Boccola nel basamento per albero secondario	1	
48	24156	Vite per fissaggio camera al basamento	2	7 MA x 11,2
49	24155	Camera distributore subtello	1	
50	24011	Boccola interna per settore cambio	1	
51	24036	Bullone fissaggio copertino posteriore	5	7 MA x 30
52	24035	Perno di fermo molle sul copertino posteriore	1	
53	38765	Vite a testa cilindrica per fissaggio copertino	1	7 MA x 13
54	24033	Boccola nel copertino posteriore per perno settore marce	1	
55	24034	Guarnizione nella boccola per perno porta solinelli	1	
56	24032	Copertino posteriore del basamento	1	
57	24032 bis	Guarnizione per copertino posteriore del basamento	1	
58	24037	Bullone regolatorio leva comando valvole cambio	2	7 MA x 22
59	M 61 bis	Dodo per bullone regolatorio leva comando settore cambio	2	7 MA
60	24016	Sphur di riferimento per copertino basamento	3	
61	24041 bis	Tappo per iniezione olio nel basamento completo di astina di livello	1	
62	M 121 bis	Guarnizione per tappo iniezione olio nel basamento	1	
63	24047/2	Tampone in gomma di fermo pedivella avviamento	1	

Dal numero motore-telaio 23110001 al N. ZNE99 sono stati montati i seguenti particolari:

N. d'ord.	DENOMINAZIONE	Quant.
●17) 24010	Borroneo motore	1
●18) M 2025 bar	Borroneo per bulone fissaggio battente e supporto lato vettura	6
●20) 24010	Bussola per valvola frenata	1
●21) 24014	Bullone fissaggio battente e supporto lato vettura	6
●28) 24018	Coperchio battente lato vettura	1
●20) 24018 bar	Guarnizione tra supporto e battente	1
●63) 24047	Tempore in gomma di forma pannello avvertimento sul coperchio battente	1
Dal N. 28110001 al N. 241 99		
●28) 24018 bar	Coperchia battente lato vettura	1
●63) 24047/1	Tempore in gomma forma pannello avvertimento	1
Dal N. 21110001 al N. ZNE 98		
●18) 24043	Bullone fissaggio battente e supporto lato vettura	6
●31) 24036/1	Cascinetto a rulli sul coperchio lato vettura	1
●27) 24014	Rasello di tenuta sul cascinetto di tenuta	1
●38) 24012/2	Cascinetto di tenuta rullo a sfere	1
●43) 24019	Pannello rivestito per supporto albero cambio completo di bullone	1
●43 bar) 24036	Bullone fissaggio pannello di battente	1
●43 bar) M 2025	Rasello per bullone fissaggio pannello di battente	1
24013 bar	Vite tenute assello assogor	2
41053	Dado per vite di tenuta assello assogor	1
24013	Assello assogor di tenuta cassettino di battente	1
Dal N. 28110001 al N. ZNE 99		
●17) 24010/1	Borroneo motore	1
●20) 24030/1	Bussola per valvola frenata	1
Dal N. ZAM 00 al N. ZNE 98		
●28) 24018 bar/1	Coperchia battente lato vettura	1

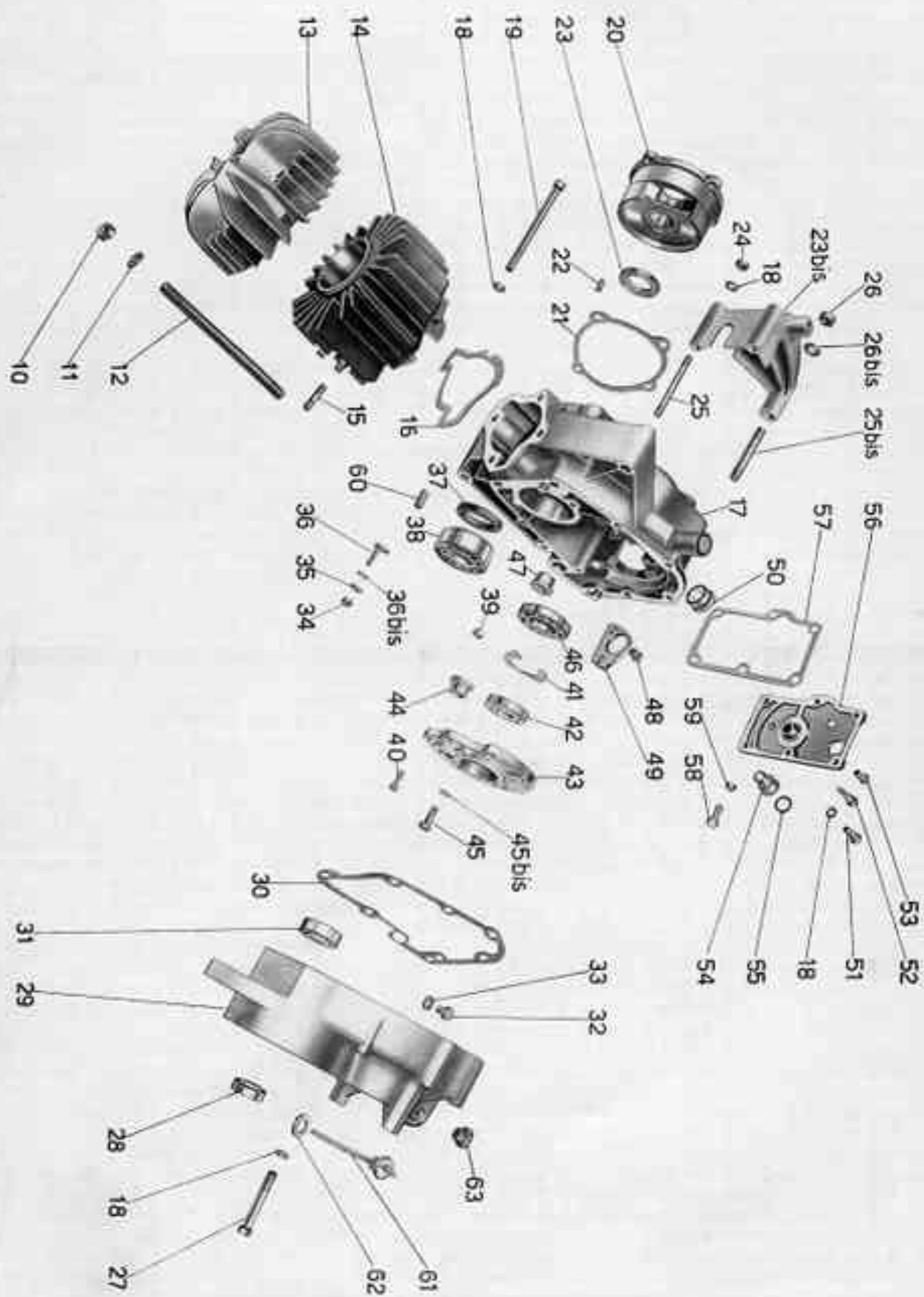


Tavola 1

Tavola 2 **Complesso** : Motociclo leggero **Gruppo** : Organi principali
Sottocomplesso: Motore **Sottogruppo:** Albero motore - Biella - Pistone

N. Figura	Numero d'ordinazione	D E N O M I N A Z I O N E	Quantità	Indicazioni suppletive:
•10	24250	Albero motore	1	
11	24077	Anello motore (17 e) sul bottono di tronovello	1	
•12	24257	Rosetta per tenuta biella sull'albero motore	1	
13	36037	Rullini per biella	27	98 x 2,5
•14	24254	Biella completa di boccola	1	
•15	24256	Boccola per piede di biella	1	
16	24080	Pistone	1	
17	36050 A	Giama di fermo fasce elastiche	2	
18	24083	Fasce elastiche per pistone	1	
19	24083/1	Fasce elastiche per pistone (centriti)	1	
30	24082	Anello elastico nel pistone di fermo spinotto	1	
21	24081	Spinotto nel pistone	3	
22	36027 bis	Chiaravella sull'albero motore per volante	1	
•23	24068	Valvola rotante	1	
24	24067	Molla di apertura valvola rotante	1	
25	24065	Dado fissaggio pignone all'albero motore	1	24 x 1,5 M
•26	24230/35	Pignone elettrico sull'albero motore	1	
27	24226	Chiaravella sull'albero motore di fermo pignone	1	
27 ^{bis}	24236	Disco di tenuta per pignone elastico	1	
28	24235	Cilindretto elastico per pignone	12	

Dal numero motore-elato 23110001 al N. ZNE 99 sono stati montati i seguenti particolari:

N. fig.	D E N O M I N A Z I O N E	Quant.
•26) 24230/22	Pignone elastico sull'albero motore Dal N. 23110001 al N. ZFO 99 Dal N. 23110001 al N. ZNE 99	1
•10) 24029	Albero motore	1
•12) 24078	Rosetta di tenuta biella sull'albero motore	1
•14) 24073	Biella completa di boccola	1
•15) 24073	Boccola per piede di biella	1
•23) 24068/1	Valvola rotante	1

Viene montato sulla parte anteriore del pistone.

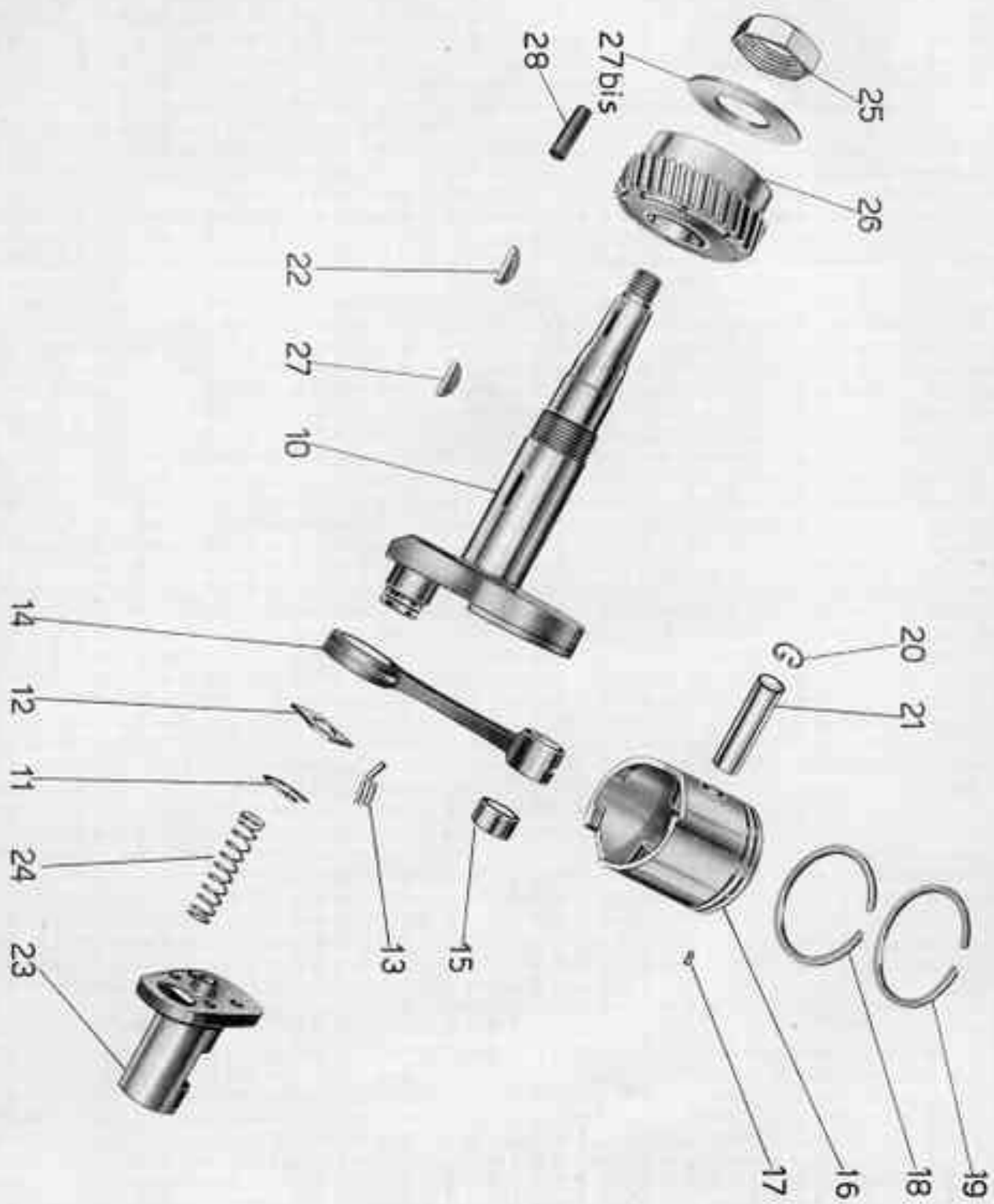


Tavola 2

Tavola 3 **Complesso** : Motociclo leggero **Gruppo** : Alimentazione e scorcio
Sottocomplesso: Motore **Sottogruppo:** Serbatoio miscela - Tubazione - Carburatore - Silenziatore

N. figura	Quantità	Indicazioni suppletive
10	1	8 MA
11	3	8 MA
12	2	8,25 x 17 x 1,5
13	1	8 MA x 7,1
14	2	8,5 x 13,5 x 2,5
15	1	Forata dalla Ditta Dell'Orto
15 ^{bis}	1	7 MA x 51,5
16	1	1 x 13 x 7,5
17	1	
18	1	
19	1	
20	1	
21	1	
22	1	
23	1	
24	1	
25	1	
26	2	
27	2	
28	1	
29	1	
30	1	
31	1	
32	2	
33	2	
34	4	8 MA x 15
35	4	4 MA x 9
36	4	
36 ^{bis}	4	

segue

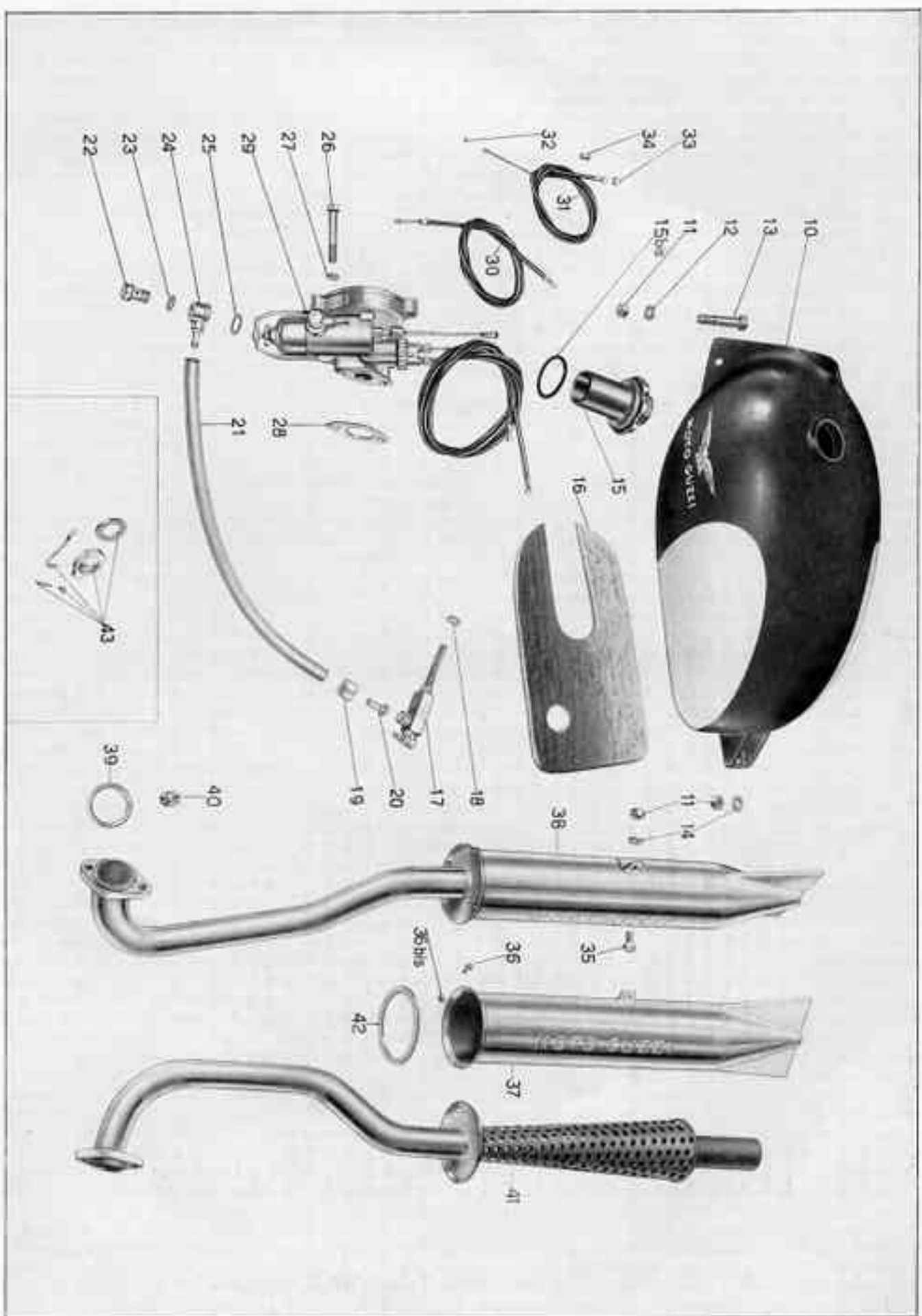


Tavola 3

Tavola 3 **Complesso** : Motociclo leggero **Gruppo** : Alimentazione e scorcio
Sottocomplesso: Motore **Sottogruppo**: Serbatoio miscela - Tubazione - Carburatore - Silenziatore

N. Figura	Numero d'ordinazione	DENOMINAZIONE	Quantità	Indicazioni suppletive									
37	24205	Corpo esterno del silenziatore	1										
38	24200	Tubo scorcio completo di silenziatore	1										
39	24113	Guarnizione per tubo scorcio	1										
40	24005	Colonnina illustrata per litoregolo tubo scorcio	2										
41	24201	Tubo scorcio completo di corpo interno	1										
42	24205	Guarnizione per silenziatore	1										
43	•	Guarnizione per tappo Tappo per serbatoio miscela Mantello di chiusura tappo Vite per tappo Molla per tappo	1 1 1 1 1	Tipo Tekati									
Per tipo Lusso													
Dal numero motore-telaio 23110001 al N. ZCF 95 sono stati montati i seguenti particolari:													
<table border="1" style="width: 100%; border-collapse: collapse;"> <thead> <tr> <th style="width: 20%;">N. Part.</th> <th style="width: 60%;">DENOMINAZIONE</th> <th style="width: 20%;">Quant.</th> </tr> </thead> <tbody> <tr> <td>24113 A</td> <td>Code del silenziatore</td> <td>1</td> </tr> <tr> <td>2 2420 D</td> <td>Vite bloccato occhio del silenziatore</td> <td>2</td> </tr> </tbody> </table>					N. Part.	DENOMINAZIONE	Quant.	24113 A	Code del silenziatore	1	2 2420 D	Vite bloccato occhio del silenziatore	2
N. Part.	DENOMINAZIONE	Quant.											
24113 A	Code del silenziatore	1											
2 2420 D	Vite bloccato occhio del silenziatore	2											

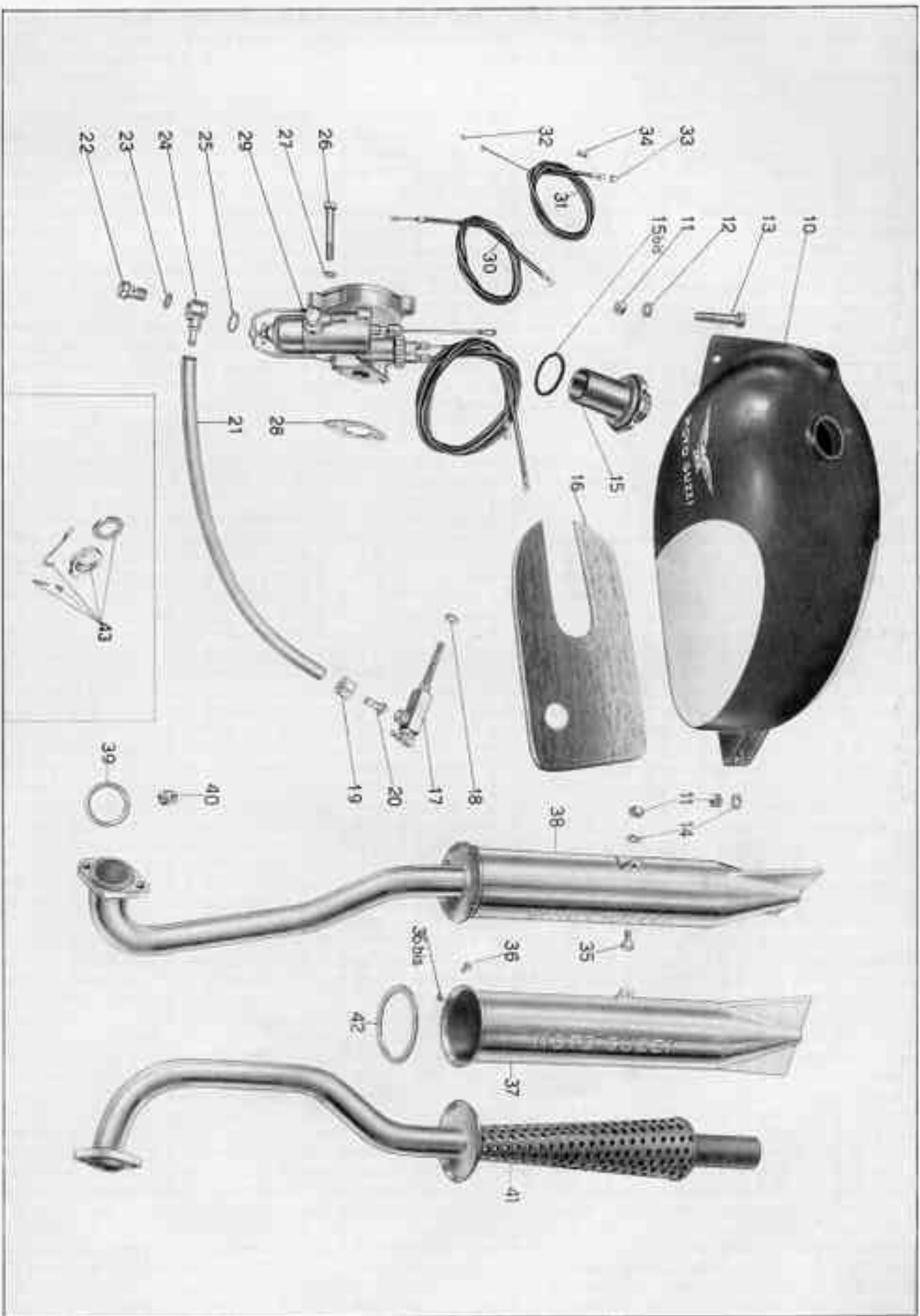


Tavola 3

Tavola 4 **Complesso** : Motociclo leggero **Gruppo** : Innesco
Sottocomplesso: Trasmissione **Sottogruppo**: Innesco a frizione

N. Figura	Numero d'ordinazione	DENOMINAZIONE	Quantità	Indicazioni suppletive
10	24115	Corpo frizione fisso	1	
11	24118	Disco interno per frizione	1	
•12	24119/76	Ingranaggio trasmissione completo di boccola	1	
13	24121	Boccola per ingranaggio di trasmissione	1	
14	24122	Disco fendo per frizione	1	
15	24123	Disco per frizione con tacche interne	1	
16	24124	Disco per frizione con tacche esterne	1	
17	24127/24128	Plattello sferoidali per frizione con scodellino	1	
17 ^{bis}	24128	Scodellino per plattello sferoidali frizione	1	
18	24130	Molla per frizione	12	
19	24129	Scodellino porta molla per frizione	12	
20	24131	Plattello esterno della frizione	1	
21	24132	Seni orologio di tenuta plattello esterno della frizione	2	

Dal numero motore telajo 23110001 al N. ZFQ 99 è stato montato il seguente particolare:

N. detail	DENOMINAZIONE	Quantità
•(12) 24119/47	Ingranaggio trasmissione completo di boccola	1

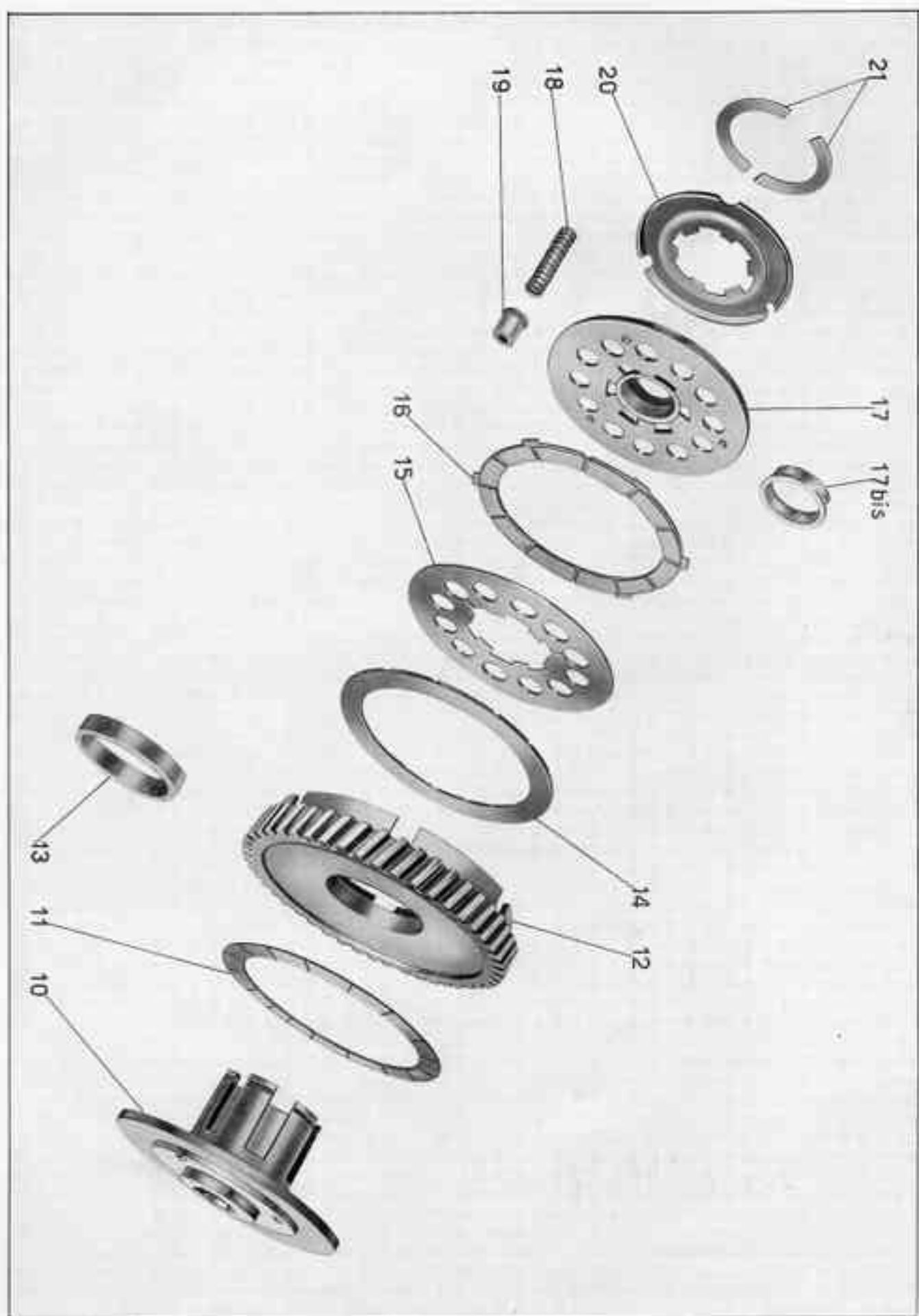


Tavola 4

Tavola 5 **Complesso** : Motociclo leggero **Gruppo** : Avviamento
Sottocomplesso : Trasmissione **Sottogruppo** : Avviamento motore - Comando frizione

N. Figura	Numero d'ordinazione	DENOMINAZIONE	Quantità	Indicazioni suppletive
10	24139 bis	Guarnizione tra il piano del coppello e leva frizione	1	
11	DN 8	Dado per fissaggio leva frizione	1	8 MA
12	M 145 ter	Rosetta per dado fissaggio leva frizione	1	8,25 x 17 x 1,5
13	24136	Leva esterna comando frizione	1	
14	24135	Leva interna comando frizione	1	
15	24134	Ambra spiridischei frizione	1	
16	25276/1	Ambra intermediaria tra le castore spiridischei	1	
17	24133	Assisa o fungo spiridischei frizione	1	
18	24458 ter	Trasmissione completa per comando frizione	1	
19	24458/1	Capocorda per cavo parte motore	1	
20	41079	Bullonchio per capocorda - parte motore	1	
21	T 2680	Capocorda per cavo - parte manubrio	1	
22	T 235	Coppello per quattrino - parte manubrio	1	
23	38742	Coppello per quattrino - parte motore	1	
24	38735	Vite tendillo per leva comando frizione	1	
25	38736	Ghiera per vite tendillo per leva comando frizione	1	
26	38228	Anello assenti di tenuta intransiglio avviamento	1	
27	24192/39225	Intransiglio libero dall'avviamento completo (comprende i pezzi: 28 - 29 - 30 - 31 - 32 - 33 - 34 - 35)	1	
28	38752	Vite fissaggio anelli al corpo per intransiglio avviamento	6	4 MA x 15
29	39223	Disco esterno per intransiglio avviamento	1	
30	24192	Intransiglio libero dell'avviamento	1	
31	39225	Schiarello per intransiglio avviamento	2	
32	39224	Pistoncino per intransiglio avviamento	2	
33	M 108	Molla per schiarelli intransiglio avviamento	2	
34	24193	Corpo centrale porta schiarelli per intransiglio avviamento	1	
35	39222	Disco interno per intransiglio avviamento	1	
36	DN 6	Dado per chiavella fissaggio pedivella stesso in moto	1	6 MA
37	M 136 bis	Rosetta per chiavella fissaggio pedivella stessa in moto	1	6,5 x 13 x 1,8
38	24188 ter	Chiavella per pedivella stessa in moto	1	
39	24185/1	Pedivella stessa in moto	1	
40	24188 bis	Albero della stessa in moto completo di settore	1	
41	24189/1	Albero della stessa in moto	1	

(segue)

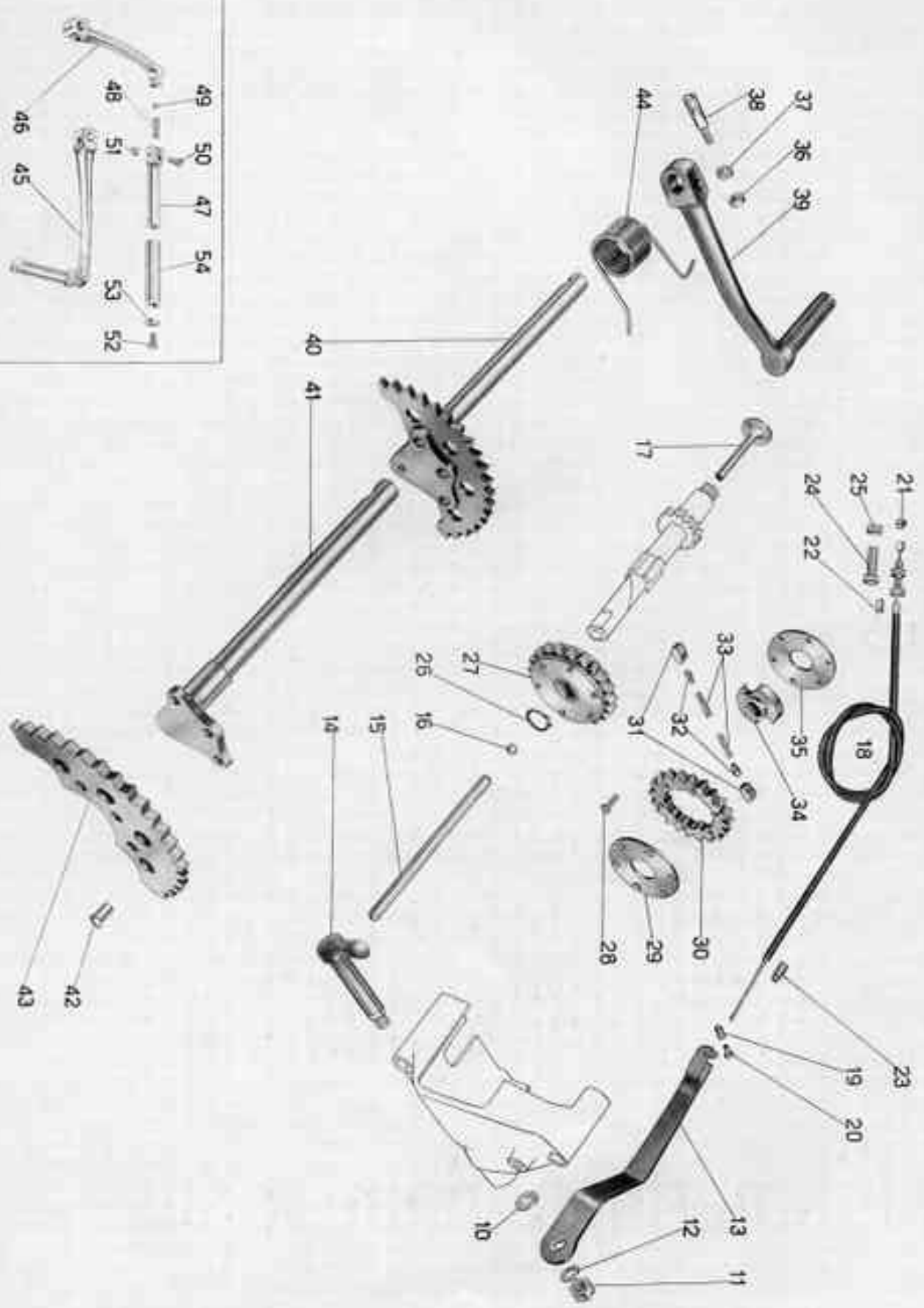


Tavola 5

Tavola 5 **Complesso** : Motociclo leggero **Gruppo** : Avviamento
Sottocomplesso : Trasmissione **Sottogruppo** : Avviamento motore - Comando Frizione

N. Figura	Numero d'ordinazione	DE N O M I N A Z I O N E	Quantità	Indicazioni suppletive
42	T 30285	Ritardino per innalzare autore dentato	3	6 x 16
43	24188	Settore dentato per pedivella avviamento	1	
44	24191	Molla di richiamo pedale avviamento	1	
45	• 24852	Pedivella avviamento completa comprende i pezzi: 45 - 47 - 48 - 49 - 50 - 51 - 52 - 53 - 54	1	
46	• 24853	Pedivella avviamento	1	
47	• 24854	Pedivella per pedivella avviamento	1	
48	• 24855	Molla del pedolino	1	
49	• T 220	Sfera nel pedolino	1	
50	• 24856	Vite fissaggio pedolino	1	
51	• T 8550 hls	Dado per vite fissaggio pedolino	1	
52	• 24858	Vite per tenuta lenzuola tubo giravole sul pedolino	1	
53	• 24857	Rasetta di tenuta tubo giravole sul pedolino	1	
54	• 24186 hrc	Tubo giravole sul pedolino	1	

Dal numero motore-telato 23110001 al N. 25121300 sono stati montati i seguenti particolari:

N. Part.	DE N O M I N A Z I O N E	Quant.
36030	Dado bloccaggio per il pedale avviamento	1
M 8018 hrc	Biavvite per pedale per pedale avviamento	1
24189	Ferri sul biavvite per pedale avviamento	1
38215	Ingrassatore a ballone per fissaggio pedivella avviamento	1
T 13149	Biavvite per innalzare il lenzuola fissaggio pedivella avviamento	1
24185	Pedivella avviamento completa	1
24187	Biavvite per pedivella avviamento	1

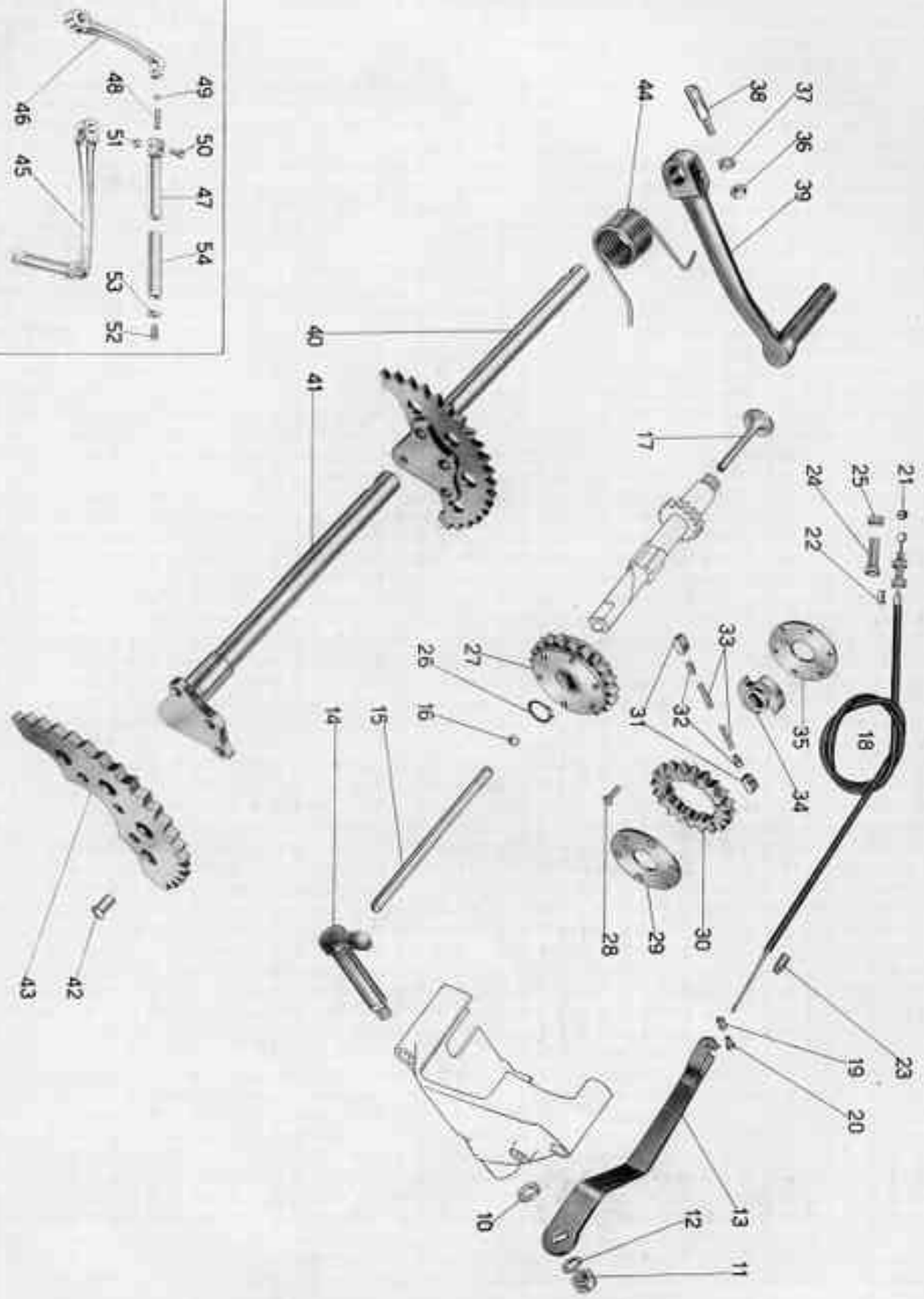


Tavola 5

Tavola 6 **Complesso** : Motociclo leggero **Gruppo** : Cambio
Sottocomplesso : Trasmissione **Sottogruppo**: Ingranaggi - Alberi e comando del cambio

N Figura	Numero d'ordinazione	D E N O M I N A Z I O N E	Quantità	Indicazioni suppletive
•10	24172/1	Lever a pedale comando cambio velocità	1	1 Turbina verticale 1 Lusso - cronista
•11	24179/1	Pedale gomito per pedale cambio	2	
12	24175 ter	Anello smoger (18 n) di tenuta lever	1	18,5 x 28 x 1,4-1,5 1,8-2
13	24508	Rosetta sulla leva a pedale	1	
14	M 160 bis	Copiglia per stirna e quinta comando cambio	2	2 x 22 6,5 x 13 x 1,8
15	M 136 bis	Rosetta per petto e quinta comando cambio	2	
16	24178	Perno per forcellino tirante leva cambio	1	4 MA
17	24177	Forcellino per tirante leva cambio	1	
18	DN 5	Dado di regolazione sul tirante leva cambio e fis. leva comando pressafreno	2	6,25 x 19 x 2
19	24176	Tirante per comando cambio	1	
20	T 5087	Rosetta per dado tiraggio leva comando pressafreno	1	1 x 20 8,25 x 13 x 0,5
21	24171	Leva comando pressafreno	1	
22	24160/1	Porta soltorelli innesto marce	1	1 x 20 8,25 x 13 x 0,5
23	24170	Molla di richiamo pressafreno	1	
24	T 2679 bis	Copiglia per petri attacco soltorelli	2	1 x 20 8,25 x 13 x 0,5
25	24166 bis	Rosetta per petri attacco soltorelli	2	
26	24167	Molla di richiamo soltorelli	2	1 x 20 8,25 x 13 x 0,5
27	24160 bis D/S	Soltorelli innesto marce completo	2	
28	24156	Nasello per settore comando marce	1	8,25 x 13 x 1,2-1,4 1,5-1,6-1,7 1,8
29	24159	Rosetta di spessore per nasello settore comando marce	1	
30	24157	Settore del cambio marce	1	1
31	24028	Tappo filettato tenuta molla pressafreno cambio	1	
32	24027	Molla per pistoncino di ferro settore cambio	1	1
33	24025	Custodia molla e pistoncino settore cambio	1	
34	24026	Pistoncino per settore cambio marce	1	1
35	40210	Rosetta tiraggio ghiera per ingranaggio catena	1	
36	38242	Ghiera tiraggio ingranaggio catena	1	1
37	24148	Ingranaggio catena (15 denti)	1	
38	24147	Distanziatore per ingranaggio catena	1	1
39	24144	Ingranaggio preso diretta completo di boccola	1	
40	24146	Boccola per ingranaggio preso diretto	1	1
41	24143	Ingranaggio scooter/cycle sull'albero primario	1	
42	24140	Albero primario del cambio	1	1

(segue)

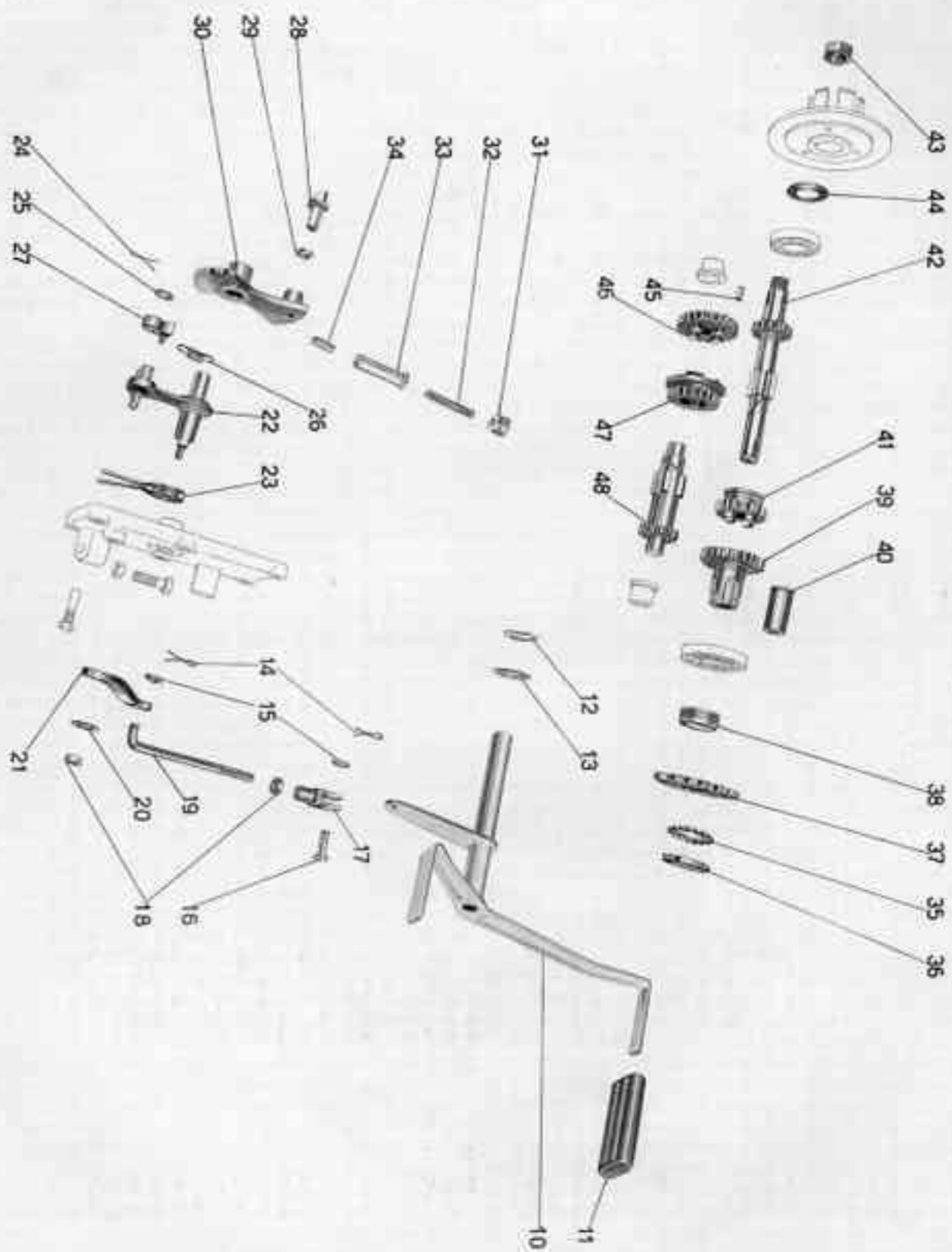


Tavola 6

Tavola 6 **Complesso** : Motociclo leggero **Gruppo** : Cambio
Sottocomplesso : Trasmissione **Sottogruppo**: Ingranaggi - Albero e comando del cambio

N. Figura	Numero d'ordinazione	DENOMINAZIONE	Quantità	Indicazioni supplementari									
43	24117	<p>Dado per albero primario del cambio Rosetta basterello sull'albero primario del cambio per corpo innanzi base Chavella sull'albero primario Ingranaggio libero sull'albero secondario Ingranaggio scorrevole sull'albero secondario Albero secondario del cambio</p> <p>Dal numero di motore/telaio 23110601 al N. 23121300 sono stati montati i seguenti particolari:</p> <table border="1" data-bbox="798 548 989 1478"> <thead> <tr> <th data-bbox="933 548 981 750">N. Ord.</th> <th data-bbox="933 750 981 1400">DENOMINAZIONE</th> <th data-bbox="933 1400 981 1478">Quantità</th> </tr> </thead> <tbody> <tr> <td data-bbox="861 548 909 750">●10/ 24172</td> <td data-bbox="861 750 909 1400">Lave a pedale comando cambio secondario</td> <td data-bbox="861 1400 909 1478">1</td> </tr> <tr> <td data-bbox="821 548 869 750">●11/ 24179</td> <td data-bbox="821 750 869 1400">Pedalina comando per pedale cambio</td> <td data-bbox="821 1400 869 1478">1</td> </tr> </tbody> </table>	N. Ord.	DENOMINAZIONE	Quantità	●10/ 24172	Lave a pedale comando cambio secondario	1	●11/ 24179	Pedalina comando per pedale cambio	1	1	15 x 1,25 M
N. Ord.	DENOMINAZIONE		Quantità										
●10/ 24172	Lave a pedale comando cambio secondario		1										
●11/ 24179	Pedalina comando per pedale cambio		1										
44	24116			1									
45	38233/1		1										
46	24151		1										
47	24152		1										
48	24150		1										

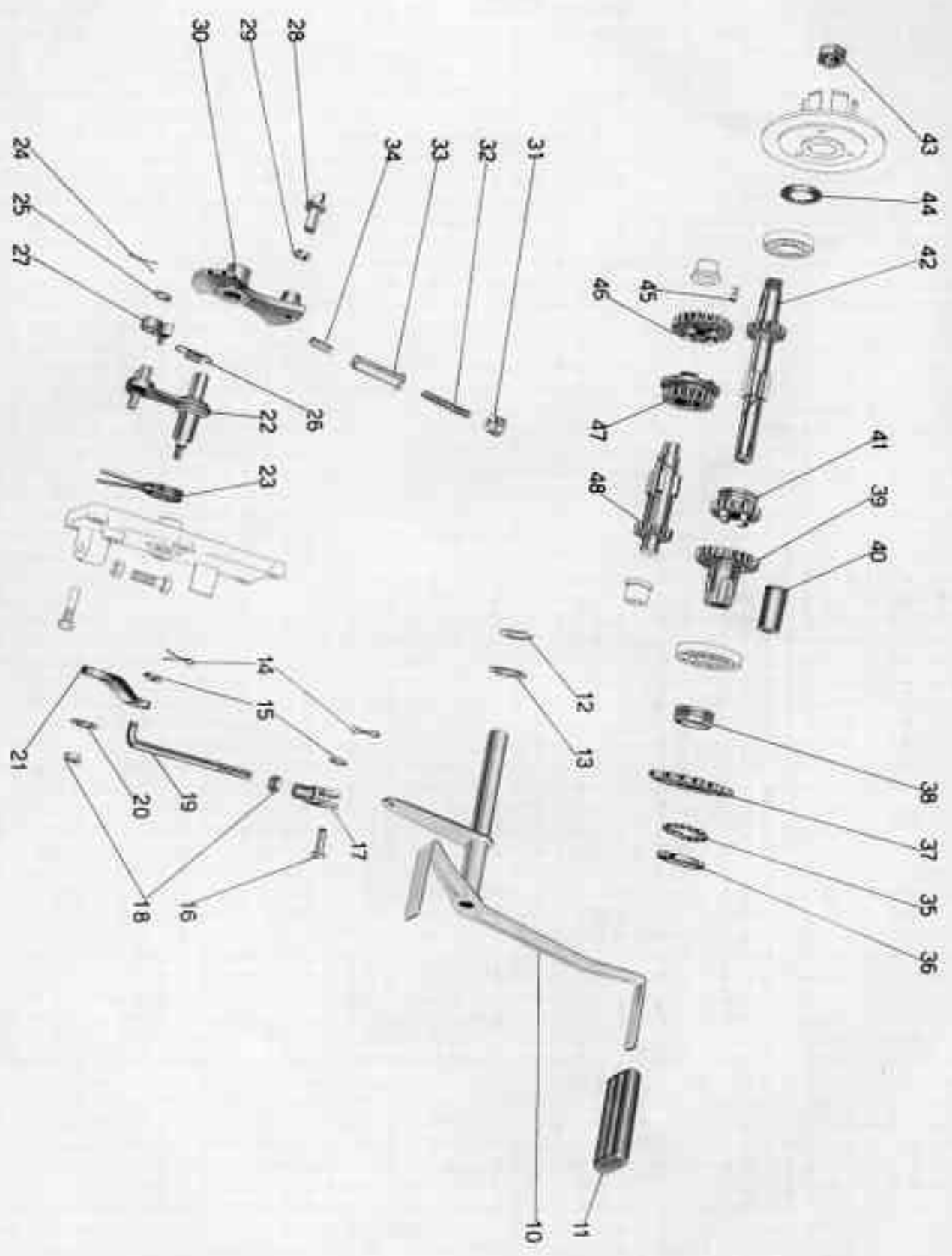


Tavola 6

Tavola 7 **Complesso** : Motociclo leggero **Gruppo** : Telaio
Sottocomplesso: Telaio - Ruote - Freni **Sottogruppo**: Carrozzeria - Parafango - Sella - Copercchi

N. Figura	Numero di costruzione	DENOMINAZIONE	Quantità	Indicazioni suppletive
10	* 24551 * 24930 DN 8	Per tipo Turismo } Per tipo Lusso } Carrozzeria portante	1	
11		Dado per perno attacco sella alla carrozzeria parte anteriore a per bullone fissaggio carrozzeria al telaio parte anteriore	2	8 MA
12	24661	Perno per attacco sella alla carrozzeria parte anteriore	1	
13	* 24660	Sella	1	
14	* 36406	Molla per sella	2	7 MA
15	* DN 7	Dado per bullone attacco sella parte posteriore	2	
16	* RE 7	Rosetta elastica per bulloni attacco sella parte posteriore	2	7,5 × 11,5 × 2
17	* T 298 ter	Rosetta elastica per bulloni attacco banchette parafango alla forcella	2	7,25 × 16 × 2
18	* T 8053 ter	Bullone per attacco sella parte posteriore	2	7 MA × 19
19	* 24660/1	Molla sotto sella	10	
19 ^{bis}	* 24660/2	Copertina per sella	1	
20	* DN 6 DN 6	Dado per bullone fissaggio portapacchi	4	6 MA
21	* 38438	Dado per bulloni fissaggio porta fango a braccio porta allenatore	5	6,5 × 12 × 0,5
22	* 24616	Rosetta per bulloni fissaggio portapacchi alla carrozzeria	4	
23	T 16596	Portapacchi	1	6 MA × 10
24	M 2215	Bullone per bulloni fissaggio portapacchi alla carrozzeria	2	6 MA × 9,5
25	24620	Bullone per fissaggio portafango - parte superiore	1	6,5 × 13 × 1,8
26	M 136 bis	Portafango	2	
27	* T 136 T 136	Rosetta per bulloni fissaggio braccio sostegno allenatore	4	
27	* T 136	Bullone fissaggio portapacchi alla carrozzeria	4	
27	* T 136	Bullone fissaggio braccio sostegno allenatore	2	6 MA × 12
28	24613	Braccio sostegno allenatore	1	
28	24625	Anello in gomma per passaggio filo frenativo	1	
29	24608	Bullone fissaggio carrozzeria al telaio	1	10 × 1,25 M × 18,5
30	24608	Rosetta per bullone fissaggio carrozzeria al telaio	2	10,5 × 18 × 1
31	24605	Bullone fissaggio parte anteriore carrozzeria al telaio	2	8 MA × 16,5
32	36387	Rosetta per bullone fissaggio parte anteriore carrozzeria al telaio	1	8,5 × 15,5 × 2,5
33	RE 8	Coperchio di protezione sul lato sinistro	1	
34	24627/A	Distanziatore per vite lunja fissaggio coperchio di protezione sinistro	1	
35	24633/1	Rosetta per copercchi di protezione	2	
36	24638	Vite lunja fissaggio coperchio di protezione sinistro	2	7 MA × 24
37	24632			

(segue)

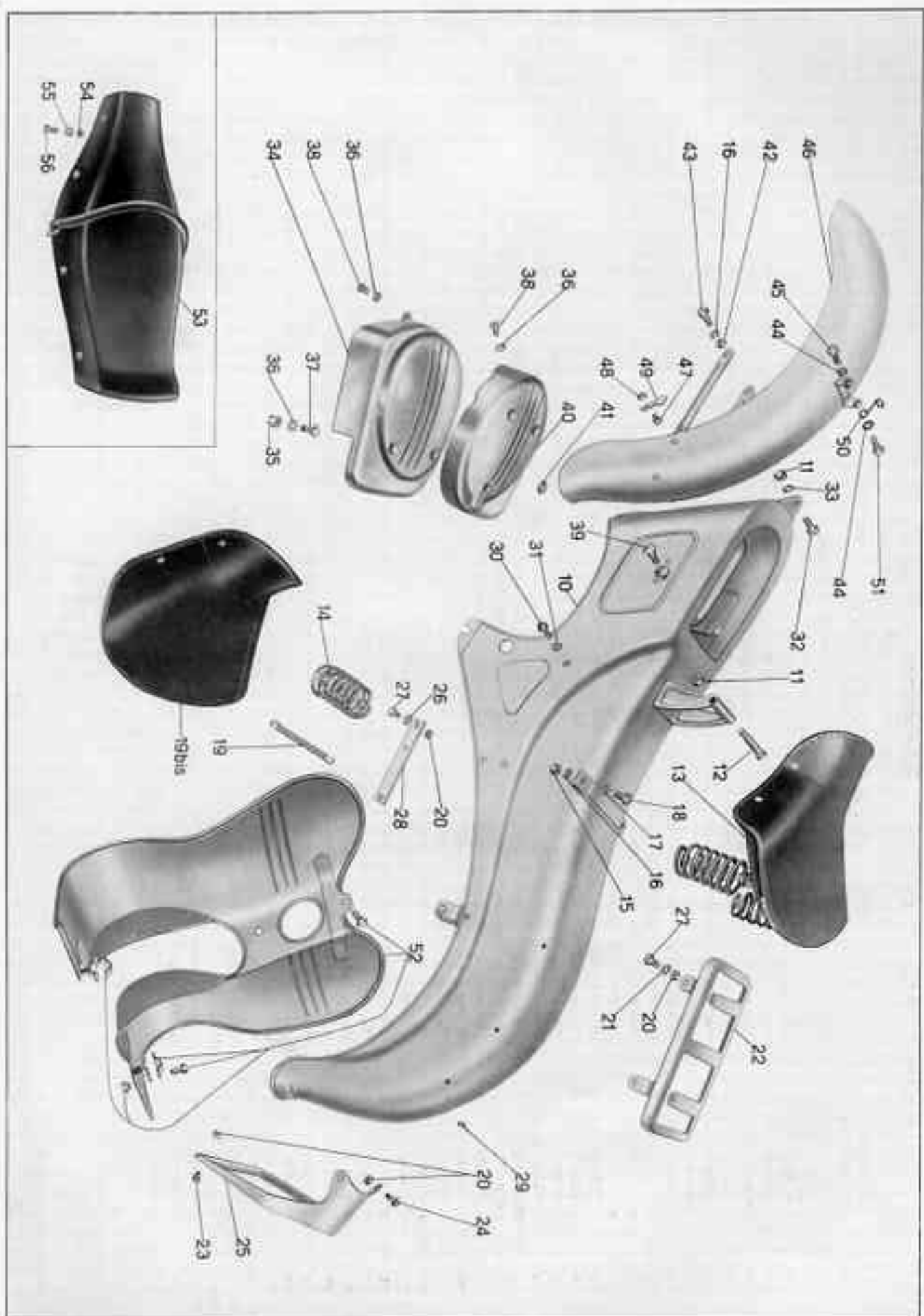


Tavola 7

Tavola 7 **Complesso** : Motociclo leggero **Gruppo** : Telaio
Sottocomplesso: Telaio - Ruote - Freni **Sottogruppo**: Carrozzeria - Parafango - Sella - Copercchi

N. Figura	Numero d'ordinazione	D E N O M I N A Z I O N E	Quantità	Indicazioni supplementive
38	24631	Vite corte fissaggio copercchi di protezione	4	7 MA x 13
39	24603	Panolo per copercchio cassetta porta utensili	2	
*40	24626/A	Copercchio di protezione destro	1	
41	24625 bis	Anello in gomma per passaggio cavo catenista	1	7 MA
42	M 70 bis	Dado per bullone fissaggio brucchiata parafango alla forcella	2	7 MA x 13
43	TA 110	Bullone fissaggio brucchiata parafango alla forcella	2	7,5 x 13 x 1
44	M 2035	Rosetta per bulloni fissaggio parafango alla forcella	1	7 MA x 15
45	T 5858 bis	Bullone fissaggio parafango alla forcella	1	
46	* 24460 * 24920	Per tipo Turiamo { Parafango anallatore	1	
47	38164/1	Vite per fissaggio cavalletto sul pedaneggio anteriore	1	
48	T 8091	Dado per vite fissaggio cavalletto sul parafango anteriore	1	
49	24454/1	Cavalletto sul parafango ant. per fiss. quadro del comando freno anteriore	1	
50	24454/2	Occhiello guida filo freno anteriore	1	
51	T 30109	Bullone fiss. parafango alla forcella e occhiello guida filo - parte destra	1	
	24685	Pedana parafango	1	
	24691	Cavalletto per bloccaggio pedana	2	Ferruti a richiesta
32	M 140 DN 6	Bullone per cavalletto bloccaggio pedana	4	Colate griglia per tipo
	38676	Dado per bullone cavalletto bloccaggio pedana	4	Tritizzo
53	* 24935	Bullone fissaggio pedana alla carrozzeria - parte superiore	1	Colore rosso per tipo
54	* DN 6	Sella biposto	1	Lusso
55	* 24186 A	Dado per bullone fissaggio sella biposto	2	
56	* M 140	Rosetta per bullone fissaggio sella biposto	2	
		Bullone fissaggio sella biposto	2	

Dai numero motore/telaio 23110001 al N. ZGN 99 sono stati montati i seguenti particolari:

N. d'ord.	D E N O M I N A Z I O N E	Quantità
(*)34) 24627	Dal N. 23110001 al N. 23110100	1
(*)40) 24624 bis	Copercchio di protezione nel lato sinistro completo	1
24454 bis	Copercchio di protezione nel lato destro completo	1
24454 ter	Occhiello superiore guida filo freno anteriore sulla forcella	1
24627/1	Occhiello superiore guida filo freno anteriore sulla forcella	1
24627/2	Felce per scanno ergonomico di protezione destra	1
	Felce per scanno ergonomico di protezione sinistra	1
(*)35) 34612	Dal N. 23110001 al N. ZGN 99	1
	Bavetto scangoli allargato	1

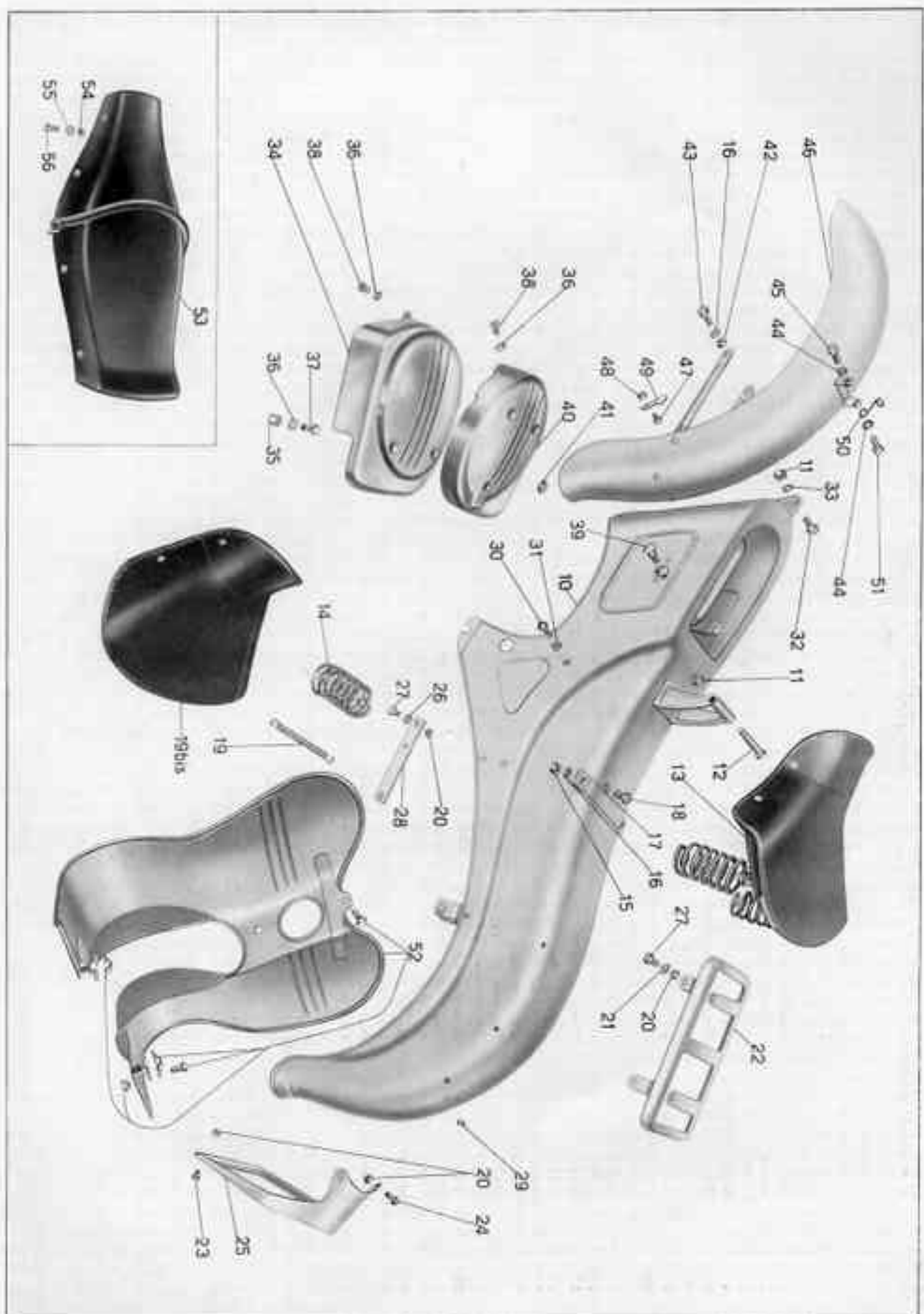


Tavola 7

Tavola 8 **Complesso** : Motociclo leggero **Gruppo** : Telaio
Sottocomplesso: Telaio - Ruote - Freni **Sottogruppo**: Telaio - Supporto motore - Cavalletto

N. Figura	Numero d'ordinazione	DENOMINAZIONE	Quantità	Indicazioni suppletive
10	24300	Telaio completo di boccole	1	
11	24398	Boccola per perno forcellone oscillante	2	
12	DN 7	Dado per bullone fissaggio pedali alle piastre del supporto porta motore	5	7 MA
13	T 5858 bis	Bullone fissaggio pedali alle piastre del supporto porta motore	6	7 MA x 15
14	DN 8	Dado per bulloni attacco motore alle piastre del supporto e per bullone fissaggio carrozzeria e motore al telaio	3	8 MA
15	RE 8	Rosetta elastica per bulloni attacco motore alle piastre del supporto e per bullone fissaggio carrozzeria e motore al telaio	3	8,5 x 13,5 x 2,5
16	12331 bis	Bullone fissatore per attacco motore alle piastre del supporto	2	8 MA x 34
17	T 8149	Bullone per fissaggio carrozzeria e motore al telaio	1	8 MA x 44
18	* 24340 S	Per tipo Turismo } Pedale appoggipiede sinistro	1	
	* 24668	Per tipo Luaso }		
19	* 24340 D	Per tipo Turismo } Pedale appoggipiede destro	1	
	* 24867	Per tipo Luaso }		
20	24344	Appoggipiedi in gomma	2	
21	24321	Supporto porta motore	1	9 MA
22	T 2202	Dado per perno bloccaggio conduttori e per bullone fermo pedale freno post.	2	9,5 x 22 x 1
23	24331 bis	Rosetta per perno bloccaggio conduttori	2	
24	* 24331	Per tipo Turismo } Distanziatore per perno bloccaggio conduttori	2	
	* 24881	Per tipo Luaso }		
25	24330	Perno per bloccaggio conduttori	1	9,5 x 14,5 x 2,5
26	RE 9	Rosetta elastica per bullone fermo pedale freno post.	1	
27	* 24332/1	Per tipo Turismo } Pedale comando freno posteriore	1	
	* 24882	Per tipo Luaso }		
27 ^{bis}	24332/2	Distanziatore per bullone supporto pedale comando freno posteriore	1	
28	24500	Pedale comando freno posteriore	1	
29	24358	Molla per cavalletto	1	
30	M 160 bis	Capiglia per perno cavalletto	2	2 x 22
31	M 2023	Rosetta per perno cavalletto	2	9,5 x 17 x 1,5
32	24357	Perno per cavalletto	1	
33	* 24350	Per tipo Turismo } Cavalletto sostegno motorciclo	1	
	* 24900	Per tipo Luaso }		
34	24870	Pedale appoggipiedi posteriore destro	1	
35	24871	Pedale appoggipiedi posteriore sinistro	1	
36	38299	Pedale comando per pedali appoggipiedi posteriori	2	

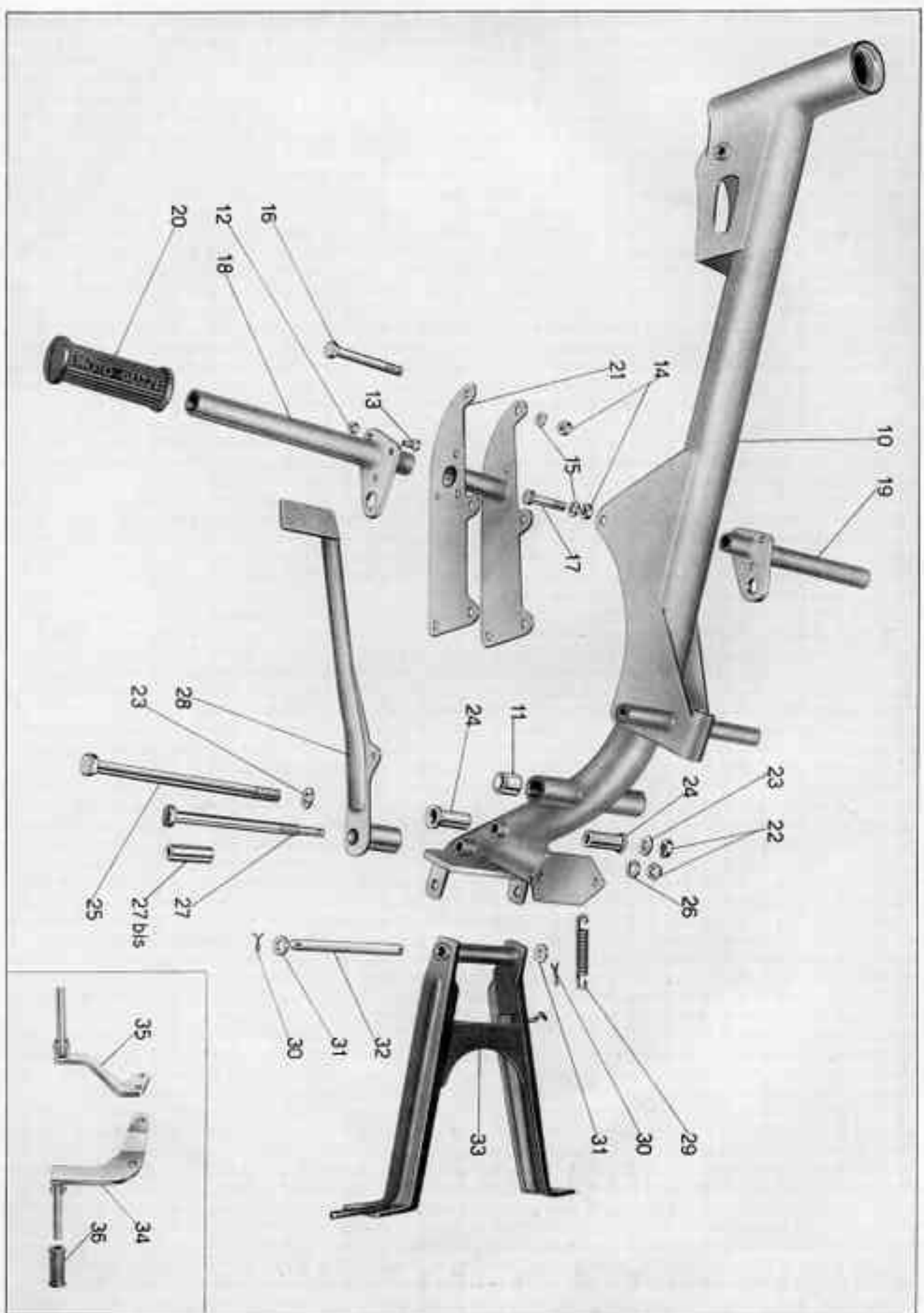


Tavola 8

Tavola 9 **Complesso** : Motociclo leggero **Gruppo** : Sospensioni e sterzo
Sottocomplesso: Telaio - Ruote - Freni **Sottogruppo**: Forcella anteriore - Sospensione anteriore - Sterzo

N. Figura	Numero d'enumerazione	DENOMINAZIONE	Quantità	Indicazioni suppletive
• 10	• 24410 bis/1 24432 • 24916/24432	Per tipo Turismo Per tipo Luemo		
10 ^{bis}	24417 bis	Forcella anteriore completa (comprende i pezzi: 10 bis - 10 ter - 12 - 17 - 18 - 20 - 21 - 22 - 23 - 24 - 24 bis - 25 - 26 - 27 - 28 - 29 - 30 - 31 - 32 - 34)	1	
10 ^{ter}	24417	Bullone fissaggio cappello del manubrio fissaggio manubrio	4	
11	T 2113	Cappello del manubrio fissaggio manubrio	2	
12	M 8016 ter	Dado per tirante di fissaggio forcella alla base dello sterzo	1	
13	24442	Rosetta per tirante di fissaggio forcella alla base dello sterzo e per bracci della forcella	3	
14	T 2202	Tirante di fissaggio forcella alla base dello sterzo	1	
15	M 2023	Dado per bullone di fissaggio forcella alla testa di sterzo	1	
16	24443	Rosetta per bullone di fissaggio forcella alla testa di sterzo	1	
17	T 0238	Bullone fissaggio forcella alla testa di sterzo	1	
• 18	• 24410 bis/1 • 24916	Ingranatore sul corpo della forcella	2	
19	24424	Per tipo Turismo Corpo della forcella anteriore completo di boccola	1	
20	24424	Per tipo Luemo	1	
21	24425	Boccola inferiore per forcella anteriore	2	
21	T 71 bis	Guarnizioni sulle boccole inferiori	2	
22	T 35929	Dado fissaggio aste forcella	2	
23	24437	Rosetta per aste forcella	2	
24	24436	Rosetta superiore per bracci forcella	2	
24 ^{bis}	24436 A	Tappo superiore per aste forcella	2	
25	24432 ter	Rosetta per trolla superiore forcella	2	
26	24434	Molla superiore per forcella	2	
27	24433 bis	Chiera guida aste forcella	2	
28	24433 ter	Contromolla per molla forcella	2	
29	24429	Rosetta per contromolla	2	
30	24432	Asta per molla forcella	2	
31	M 8522	Molla inferiore per forcella	2	
32	T 2075 bis	Rosetta appoggio molla inferiori forcella	2	
33	24423	Dado sui bracci della forcella	2	
34	24426	Boccola superiore nei bracci forcella anteriore	2	
35	36570	Braccio della forcella	1	
36	24445	Bullone fissaggio cappello di copertura testa di sterzo Rosetta per cappello di copertura testa di sterzo	1	

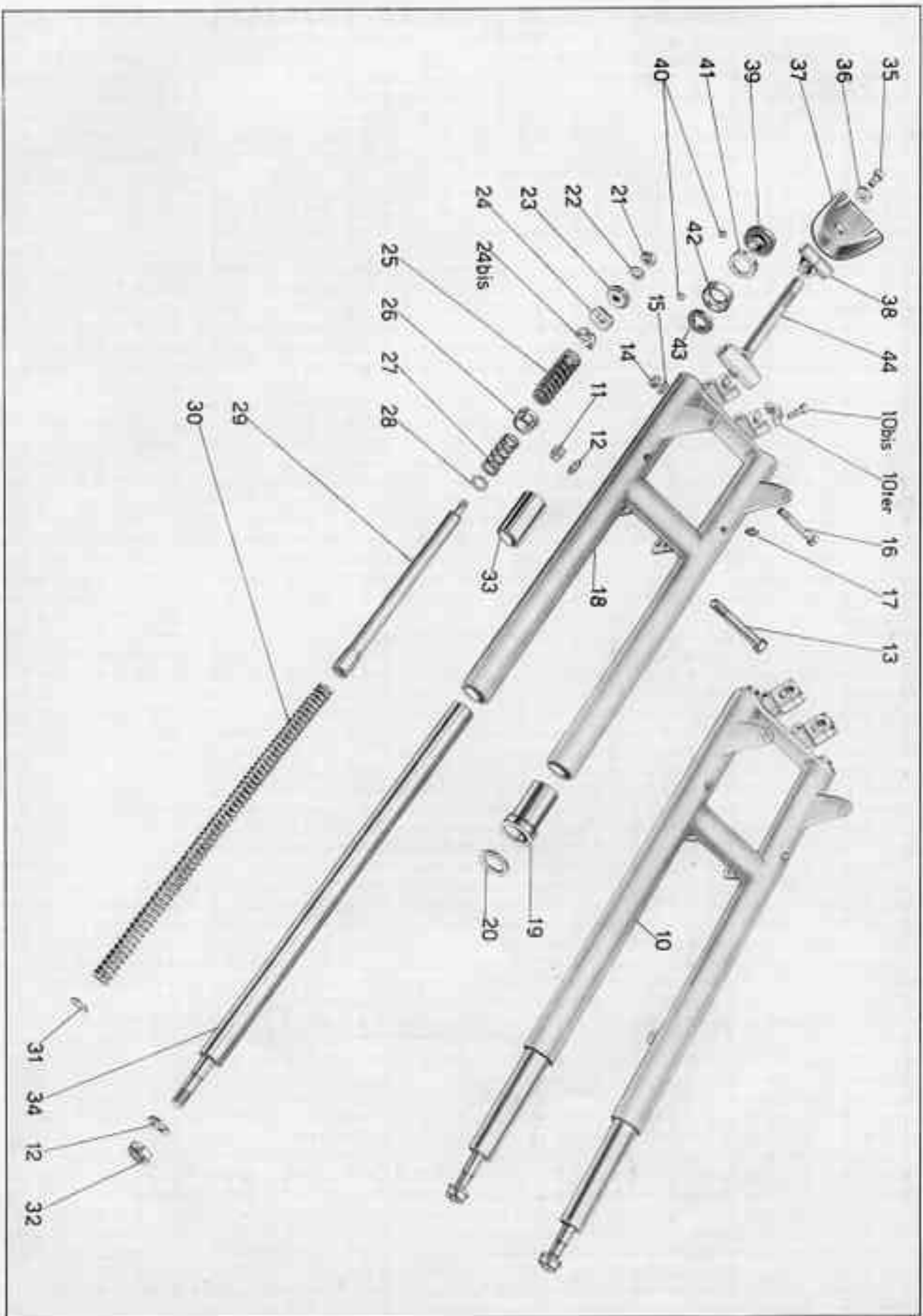


Tavola 9

Tavola 9 **Complesso** : Motociclo leggero **Gruppo** : Sospensioni e sterzo
Sottocomplesso: Telaio - Ruote - Freni **Sottogruppo**: Forcella anteriore - Sospensione anteriore - Sterzo

N. Figura	Numero d'ordinazione	DENOMINAZIONE	Quantità	Indicazioni suggestive
•37	* 24445/2	Per tipo Turismo } Per tipo Lusso } Cappello di copertura telaio di sterzo Testa di sterzo Calotta superiore sulla base dello sterzo (regolabile) Sterzo per calotte sterzo Calotta superiore sulla pila dello sterzo Calotta inferiore sulla pila dello sterzo Base dello sterzo	1	
38	+ 24918		1	
39	24441/1		1	
40	24440 bis		38	30/16" (4/76)
41	T 219		1	
42	24320	1		
43	36196	1		
44	24440	1		

Dal numero motore/telaio 23110001 al N. 25121300 sono stati montati i seguenti particolari:

N. Fig.	DENOMINAZIONE	Quant.
(•10) 24420 bis/24432	Forcella anteriori complete	1
(•18) 24416 bis	Corpo della forcella anteriore completa di forcella	1
(•37) 24445/1	Cappello di copertura telaio di sterzo	1

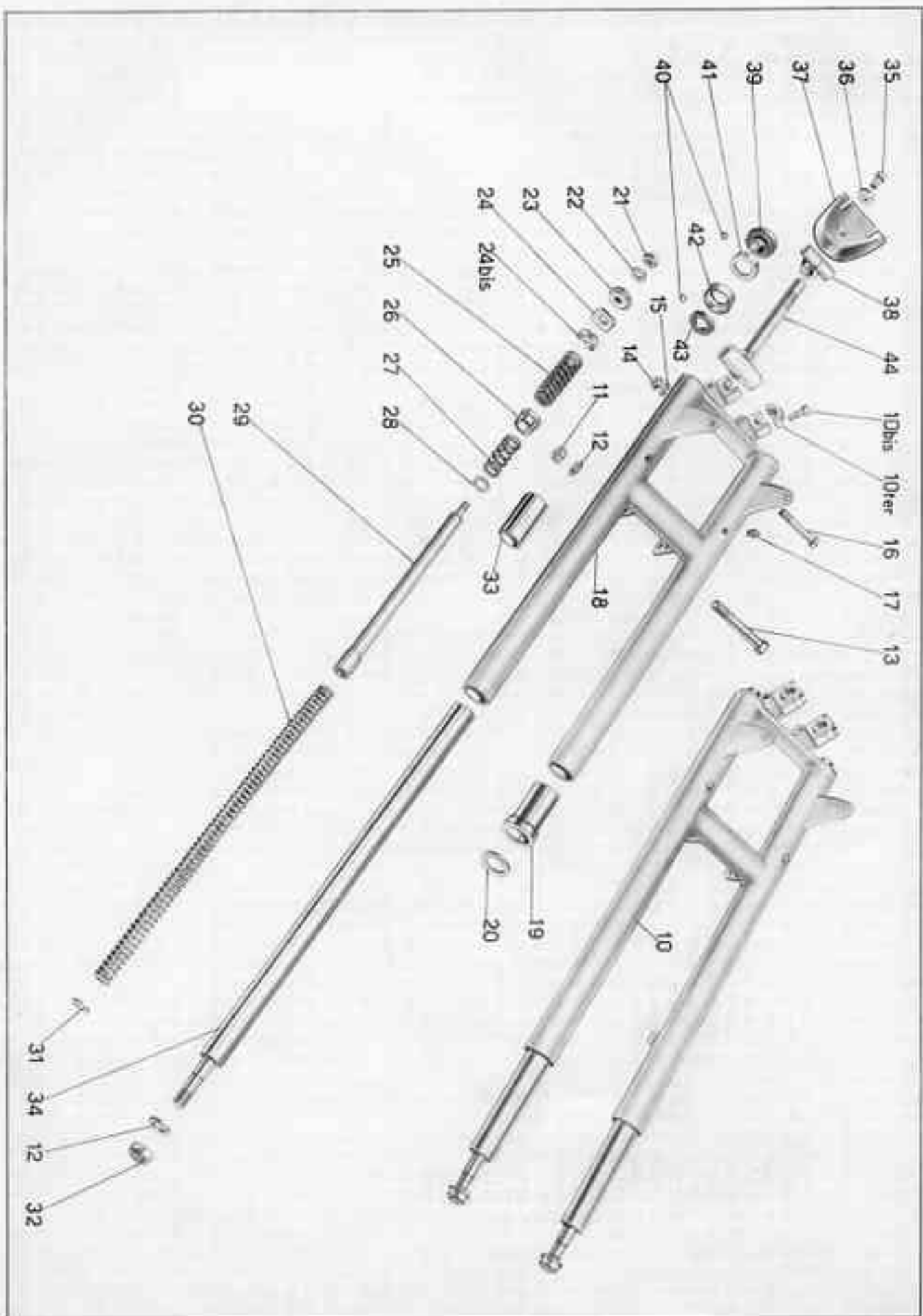


Tavola 9

Tavola 10 **Complesso** : Motociclo leggero **Gruppo** : Sospensioni e sterzo
Sottocomplesso: Telaio - Ruote - Freni **Sottogruppo**: Manubrio - Leve di comando

N. Figura	Numero di ordinazione	D E N O M I N A Z I O N E	Quantità	Indicazioni suppletive
•10	* 24455/1	Per tipo Turismo		
	+ 24890	Per tipo Lusso		
11	T 8550 bis	Manubrio	1	
12	T 2678	Dado per viti fissaggio leve frizione e freno al manubrio	2	6 MB
13	T 2679 bis	Vite fissaggio leve freno e frizione al manubrio	2	6 MB x 14
14	T 2679	Copiglia per bussola cilindro cavi	2	1 x 20
15	T 2677	Bussola cilindro cavi	2	
16	T 30109	Leva per freno e frizione	1	
17	T 2676	Bullone fissaggio leva comando aria del carburatore	2	7 MA x 17
18	36413	Grano di fermo leva comando aria del carburatore	1	
19	T 2685/1	Leva comando aria del carburatore	1	
20	T 8176	Manopola in gomma sul manubrio - lato sinistro	1	
21	T 2687	Bullone fissaggio comando a monopola al manubrio	1	
22	T 2686/1	Corpo e levevole sul manubrio per comando a monopola	1	
23	T 8175	Manopola in gomma sul manubrio - lato destro	1	
24	T 8174	Molla di pressione per manopola	1	
25	T 8173 bis	Molla di fermo corpo interno per comando a monopola	1	
26	T 2694	Grano per bussola fissa del comando a monopola	1	
27	T 2690	Bussola fissa sul manubrio	1	
28	T 2692	Corpo interno per comando a monopola	1	
29	T 8171 bis	Perno di guida per comando a monopola	1	
30	T 2691	Rosetta per perno di guida comando a monopola	1	
31	T 2693	Bloccetto ecorvole fessile	1	
		Tappo di tenuta per comando a monopola	1	

Dal numero motore-telaio 23110001 al N. 25121300 sono stati montati i seguenti particolari:

N. Det.	DENOMINAZIONE	Quant.
•10E 24455	Manubrio	1
24455/1	Cavalotto sul manubrio per attacco fuso	1
24455 E/1	Bullone fissaggio manubrio aria freno	2
HC 3	Rosetta elicoidale per bullone fissaggio manubrio aria freno	2

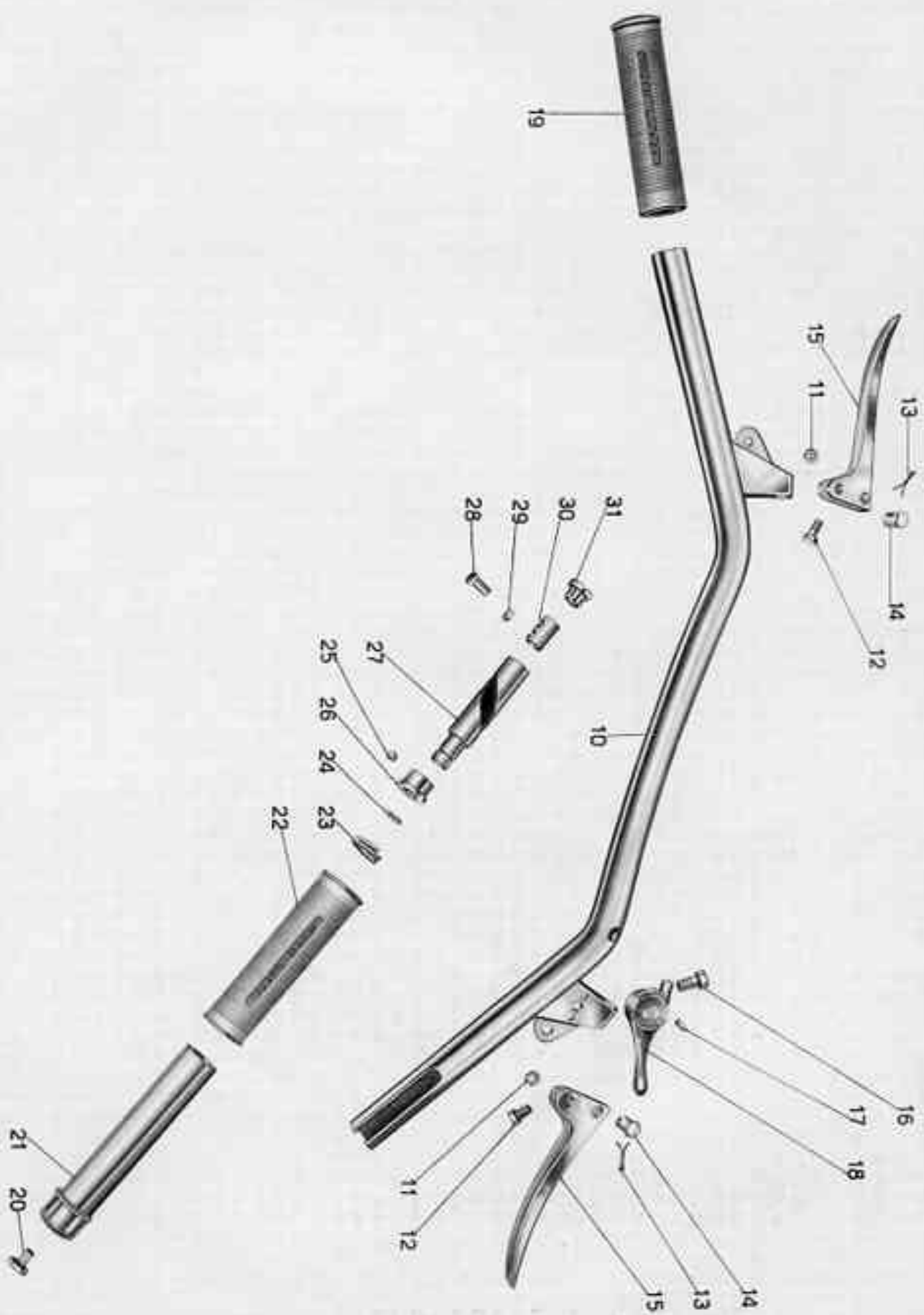


Tavola 10

Tavola 11 **Complesso** : Motociclo leggero **Gruppo** : Sospensioni e sterzo
Sottocomplesso: Telaio - Ruote - Freni **Sottogruppo**: Forcellone oscillante - Sospensione posteriore - Ammortizzatori

N. Figura	Numero d'ordinazione	DENOMINAZIONE	Quantità	Indicazioni suppletive
10	24370	Forcellone oscillante	1	
11	24392	Elemento elastico completo per sospensione posteriore	1	12 MB
12	24399	Dado per perno filareto di regietro elemento elastico	1	
13	24398	Perno filareto di regietro elemento elastico	1	14 x 1,25 M
14	36282	Controdado per perno forcellone oscillante	1	14 x 1,25 M
15	36281	Dado per perno forcellone oscillante	1	14,5 x 24 x 1,5
16	24391	Rosetta sul perno forcellone oscillante	1	
17	24389	Perno per forcellone oscillante	1	
18	36280 bis	Rosetta anulare per forcellone oscillante	2	
19	T 0238	Ingrassatore sul perno per forcellone oscillante	1	
20	24390	Dado a manico di bloccaggio perno	1	
21	24508	Rosetta per parte sinistra anello	1	18,5 x 28 x 1,4-1,6 1,8-2
22	24506	Snoda per tirante freno posteriore	1	
23	24507	Rosetta per parte sinistra snoda	1	12,25 x 28 x 1,6
24	T 63 ter	Vile di fissaggio gomma alla piastra sul telaio	2	6 MA x 15
25	DN 6	Dado per bulloncini fissaggio piastra porta gomma sul telaio	2	6 MA
26	T 136	Bulloncino fissaggio piastra porta gomma al telaio	2	6 MA x 12
27	36275/1	Bloccetto gommata per sterzo forcellone	1	
28	36277/1	Piastrina per bloccetto gomma	1	
29	24334	Piastra porta gomma fermo forcellone oscillante	1	
30	T 71 bis	Dado bloccaggio ammortizzatori posteriori	4	15 x 1,25 M
31	24649	Rosetta per attacco inferiore sinistra tra il forcellone e l'ammortizzatore	1	
32	24377/1	Anello gomma sul bracci ammortizzatori	4	
33	24637	Braccio doppio per ammortizzatori posteriori	2	
34	24377/2	Rosetta per duto bloccaggio ammortizzatore di forcellone	2	
35	24646	Braccio centrale sinistro	1	
36	24655	Bullone superiore attacco ammortizzatori posteriori	2	
37	T 14095	Galletto per ammortizzatori posteriori	2	
38	T 5312	Rosetta con locche per ammortizzatori posteriori	2	
39	T 5307	Molla a snella per ammortizzatori posteriori	2	
40	T 16504	Dischi di sostegno per ammortizzatori posteriori	4	
41	24648	Perno centrale per ammortizzatori posteriori	2	
42	24647 bis	Braccio centrale dell'ammortizzatore destro	1	
	24667	Pedale tripoylariedi per secondo passeggero	2	
	24675	Fascetta antiscivolo per altoparlanti secondo passeggero	2	
	24677	Lunetta per bloccaggio centrali pedale secondo passeggero	2	
43	T 58	Bullone bloccaggio pedale secondo passeggero di forcellone	2	Foruli o richiami

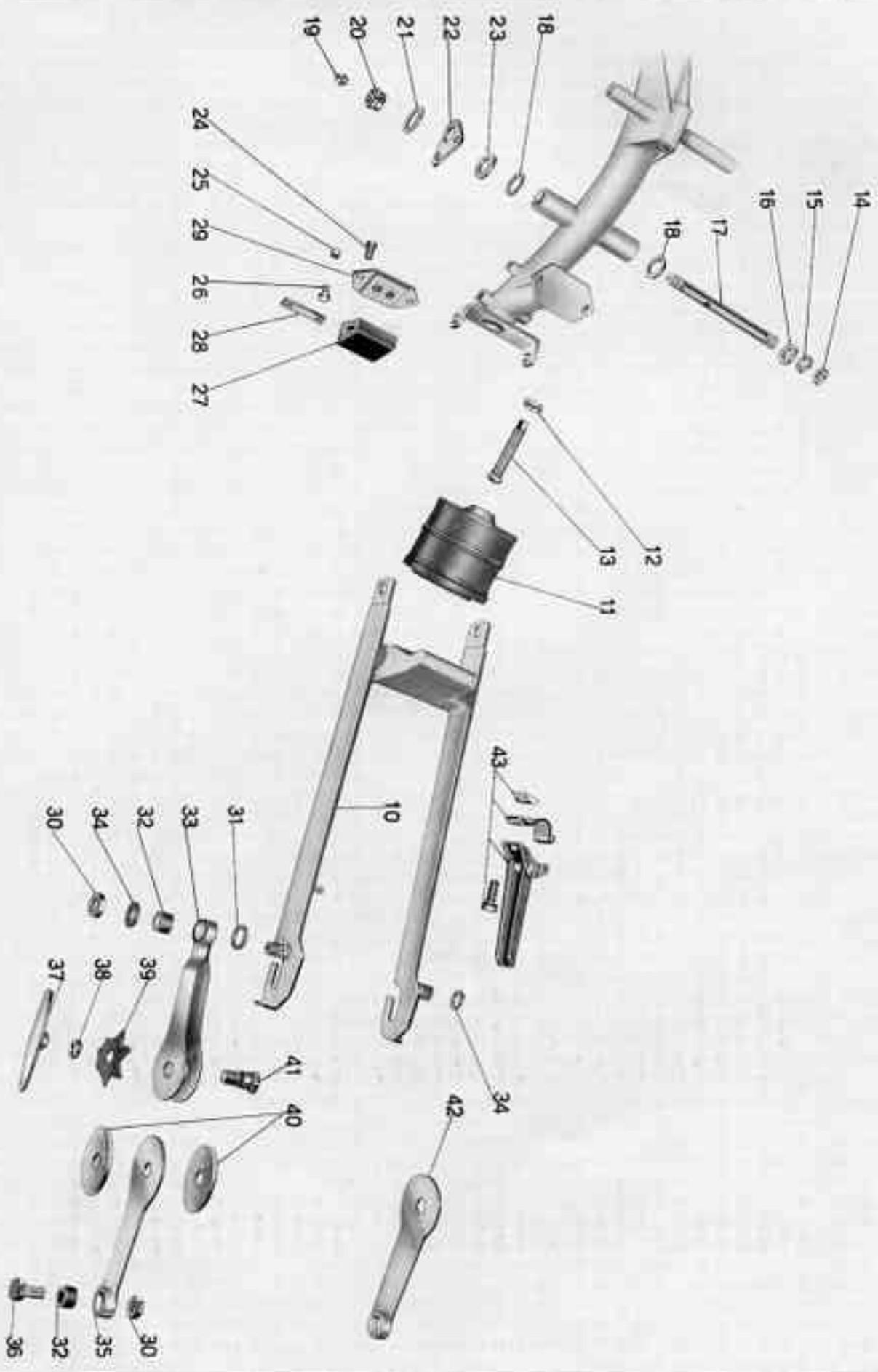


Tavola 11

Tavola 12 **Complesso** : Motociclo leggero **Gruppo** : Ruote
Sottocomplesso : Telaio - Ruote - Freni **Sottogruppo** : Ruota - Mozzo - Freno anteriore e comando

N. Figura	Numero d'ordinazione	D E N O M I N A Z I O N E	Quantità	Indicazioni supplementive
10	• 24471/24522 • 24906/24522	Per tipo Tourmo Per tipo Luaso	1	
11	• 24538/24538 bis	Ruote anteriore completa (comprando i pezzi: 11 - 12 - 13 - 14 - 15 - 16 - 17 - 18 - 19 - 20 - 21 - 22 - 24 - 26 - 27 - 29 - 38 - 39 - 40 - 41 - 42 - 43 - 44 - 45 - 46 - 47 - 48 - 49)	1	
12	DN 7	Gambale sinistro della forcella (comprando dei pezzi: 12,13,14,15)	1	7 MA
13	T 5146	Dado fissaggio cappelletto al gambale e al disco porta ceppi	2	7,5 x 13 x 1,5
14	24538 bis	Rosetta sul prigioniero fissaggio cappelletto al gambale e al disco porta ceppi	2	
15	24538 bis	Cappelletto sul gambale sinistro	1	
16	24528 ter	Prigioniero sul gambale e sul disco porta ceppi	2	7 MA x 36,5
• 17	24527/1/24528 ter	Cappelletto per disco porta ceppi	1	
18	DN 6	Disco porta ceppi con gambale (comprando dei pezzi: 12,13,15,16)	1	
19	T 5087	Dado per fissaggio leva alla camera freno anteriore e per fissaggio perno sul disco porta ceppi	2	
• 20	24533/1	Rosetta sulla leva per camera freno anteriore	1	6 MA
21	24531 bis	Leva sulla camera per freno anteriore	1	6,25 x 19 x 2
22	24528 A	Camera per ceppi freno anteriore	1	
23	36070 A	Boccola sul disco porta ceppi	1	
24	24477	Rosetta per perno disco porta ceppi	1	6,5 x 12,5 x 1
25	24435	Perno per disco porta ceppi	1	
26	24529	Anello gomma sul fondo del gambale	2	
27	24532	Ceppo freno anteriore completo di ruote e puntucce	2	
28	36344	Molla per ceppi freno	2	
29	24481	Spielletta sui ceppi freno anteriore per attacco molla	4	
30	36341	Puntucce sui ceppi freno anteriore	2	
31	24531	Ribattino fissaggio ruote	8	3 x 4,5
• 32	24459/1	Suola per ceppi freno anteriore	2	
33	T 2680	Trasmissione comando freno anteriore	1	
34	T 9362	Capocorda per trasmissione - parte mandrullo	1	
35	T 235	Capocorda per trasmissione - parte tamburo	1	
36	36735	Capitello per guidone	2	
37	36736	Vite mandrillo per leva comando freno anteriore	1	
38	24491	Ghiera per vite mandrillo	1	
39	24492	Scodellino di tenuta feltro sul mozzo anteriore	1	
40	24490	Anello feltro di tenuta sul mozzo anteriore	2	
• 41	24493	Fondello di tenuta feltro sul mozzo anteriore	2	
• 42	24488	Dado per cono sul mozzo anteriore	2	
		Cono per mozzo ruote anteriore	2	

(segue)

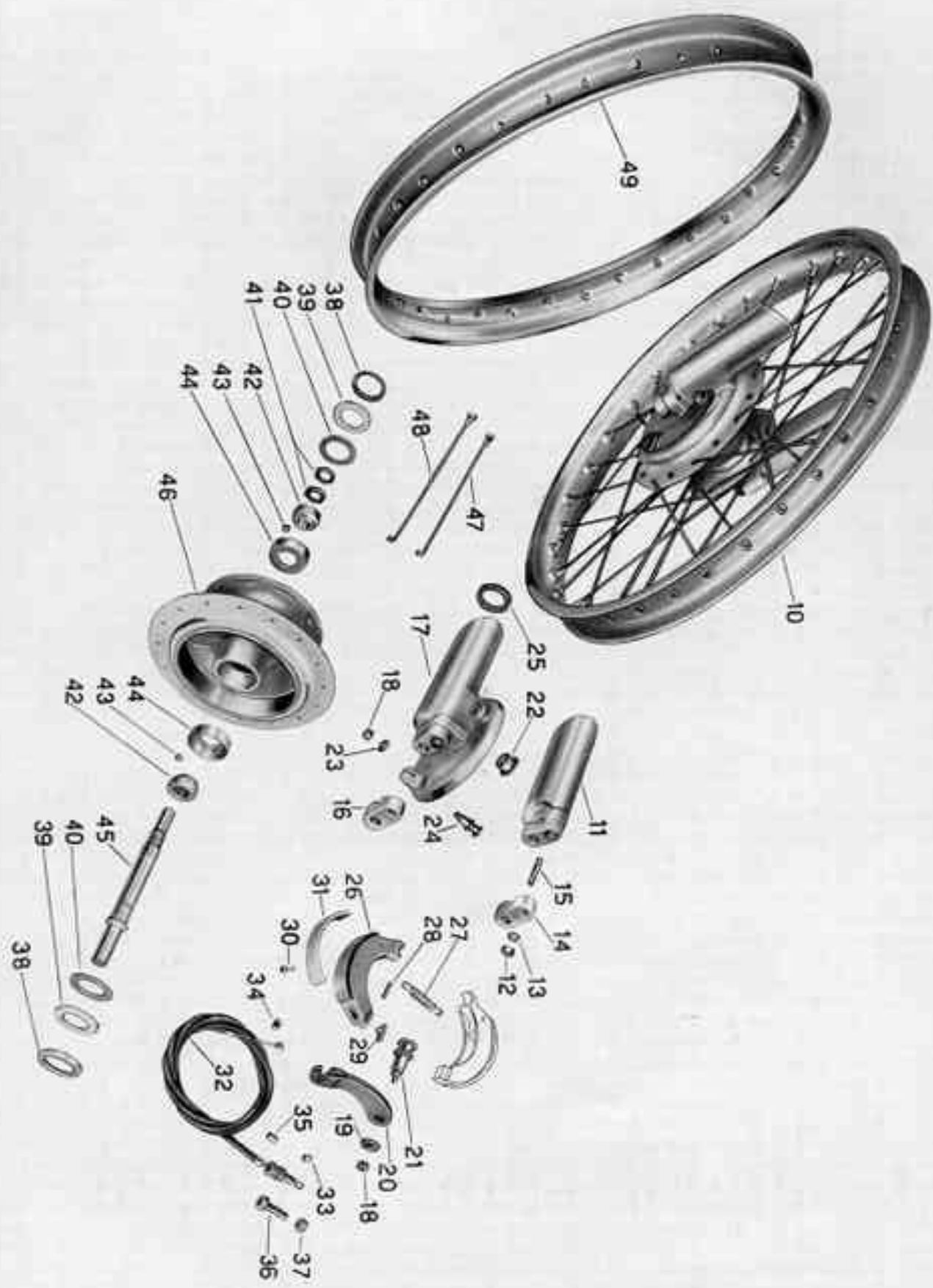


Tavola 12

Tavola 12 **Complesso** : Motociclo leggero **Gruppo** : Ruote
Sottocomplesso: Telaio - Ruote - Freni **Sottogruppo**: Ruota - Mozzo - Freno anteriore e comando

N. Figura	Numero d'ordinazione	DENOMINAZIONE	Quantità	Indicazioni suppletive
43	T 220	Stiera per coliche mozzo ruota anteriore	2/1	(14 0.35)
44	24987/1	Colotta per mozzo anteriore	2	
45	24536/1	Perno per mozzo ruota anteriore	1	
46	24532/24523	Corpo del mozzo ruota anteriore	1	
47	* 24472/2156 ter	Per tipo Turismo	16	
	* 24907/2156 ter	Per tipo Luaso	16	
48	* 24525/2156 ter	Per tipo Turismo	16	
	* 24472 b/a/2156 ter	Per tipo Turismo	16	
49	* 24471	Per tipo Turismo	1	
	* 24906	Per tipo Luaso	1	
		Cerchio per ruota anteriore		

Dal numero motore-telaio 23110001 al N. 25121360 sono stati montati i seguenti particolari:

N. d'ord.	DENOMINAZIONE	Quantità
(●17) 24537/24528 ter	Disco para saqui con gombolo	1
(●20) 24525	Lave alla spugna per comando freno anteriore	1
(●21) 24438	Tramassole comando freno anteriore	2
(●41) 24537	Dado per corpo ruota anteriore	1
(●42) 24535 b/a	Cubo per mozzo ruota anteriore	1
(●44) 24487	Colotta per mozzo ruota anteriore	1
(●45) 24536	Perno per mozzo ruota anteriore	1

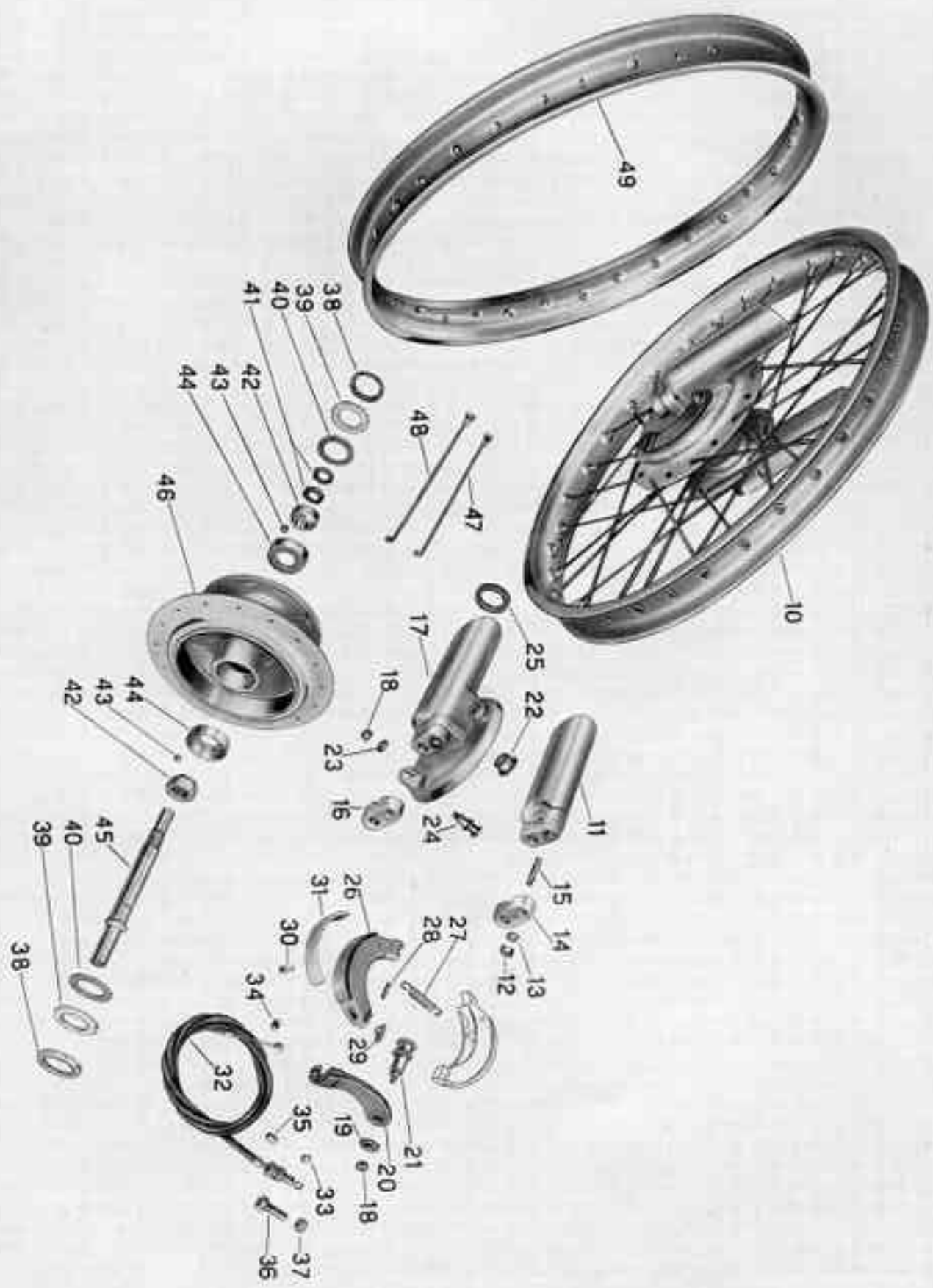


Tavola 12

Tavola 13 **Complesso** : Motociclo leggero **Gruppo** : Ruote
Sottocomplesso: Telaio - Ruote - Freni **Sottogruppo**: Ruota - Mozzo - Freno posteriore e comando

N. Figura	Numero d'ordinazione	DENOMINAZIONE	Quantità	Indicazioni suppletive
10	* 24471/24462 ♦ 24910/24462	<p>Per tipo Turismo Per tipo Luoto</p> <p>Ruota posteriore completa (comprende: 1 pezzo: 18-19-20-21, 22-23-27-28-28-30-32 - (33 per tipo turismo) 34-35-36-37 (38-39 per tipo turismo) - 40 - (41-42-43-44 per tipo turismo) 45-46-47-48-49-50-51-52-53-54-55-56-57-58 - (59-60) 61-62-63-64 per tipo Luoto)</p>	1	
11	24505	Molla per ritorno pedale	1	
12	24504	Tramite freno posteriore dal pedale allo snodo	1	
13	M 160 bis	Coppiglia di tenuta tiranti sullo snodo	2	2 x 22
14	M 136 bis	Rosetta di tenuta tiranti sullo snodo	2	6,5 x 13 x 1,8
15	24509	Tramite per freno posteriore dallo snodo alla ruota	1	
16	24510	Dado di registro freno posteriore	1	
17	36186	Rullo sullo leva freno posteriore	1	
18	DN 6	Dado fissaggio leva comando comma freno posteriore e per fissaggio perno albero ceppi sul disco porta ceppi	2	
19	T 5087	Rosetta sulla esterna	1	6 MA
20	24484	Leva sulla comma comando freno posteriore	1	6,25 x 17 x 3
21	24478	Ceppo freno posteriore completo di suole e pastiglie	2	
22	24483	Molla per ceppi freno	2	
23	24480 bis	Spatina sui ceppi freno posteriore tenuta molle	4	
24	36341	Ribottino fissaggio snole	8	3 x 9,5
25	24480	Suole per ceppi freno posteriore	2	
26	24481	Pasticca sui ceppi freno posteriore	2	
27	24482	Comma per ceppi freno posteriore	1	
28	36070 A	Rosetta per perno albero ceppi sul disco porta ceppi	1	6,5 x 12,5 x 1
29	24477	Perno per albero ceppi sul disco porta ceppi	1	
30	24474/1	Disco porta ceppi completo di boccia	1	
31	24476	Boccia per comma sul disco porta ceppi	1	
32	24495 bis	Dado per fermo mozzo ruota posteriore	3	13 x 1,25 M
33	36376	Tendicatena	2	
34	T 8091	Dado per tendicatena	2	5 x 0,85 M
35	24494	Rosetta distanziatrice tra mozzo e fidevillone	1	
36	24491	Scodellino di tenuta latero sul mozzo posteriore	2	
37	24492	Anello feltro di tenuta sul mozzo posteriore	2	
38	24490	Fondello di tenuta feltro per mozzo posteriore	2	
39	24493	Dado di registro comma sul mozzo posteriore	1	
40	24493/1	Controdado per perno mozzo posteriore	1	
41	24488	Cano per mozzo ruota posteriore	2	
42	* T 220	Stero per colofite mozzo posteriore	24	6" Ø 39

(segue)

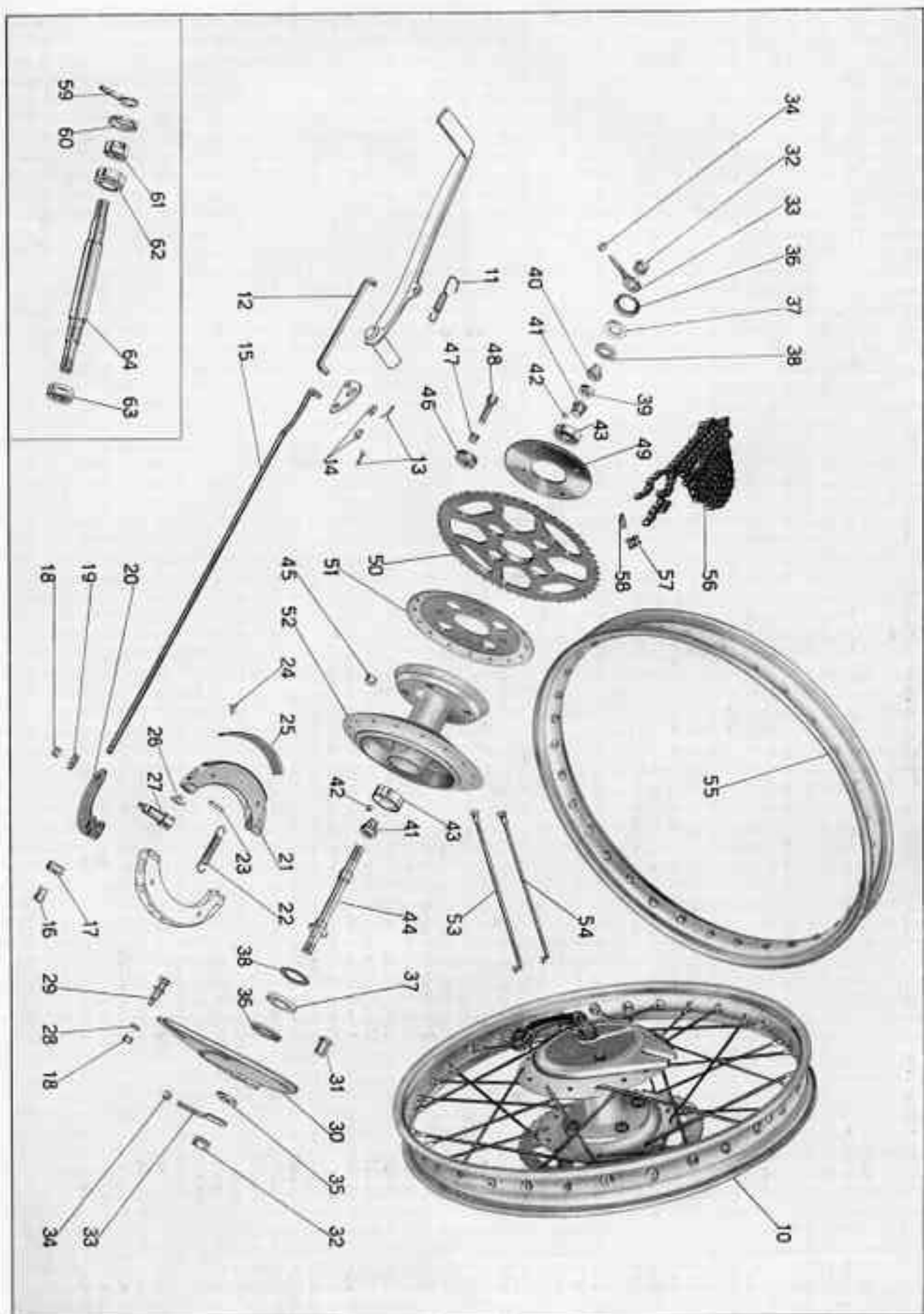


Tavola 10

Tavola 13 **Complesso** : Motociclo leggero **Gruppo** : Ruote
Sottocomplesso: Telaio - Ruote - Freni **Sottogruppo**: Ruota - Mozzo - Freno posteriore e comando.

N. Figura	Numero d'ordinazione	DENOMINAZIONE	Quantità	Indicazioni supplementive
43	* 24487/1	Colotta per mozzo ruota posteriore	2	
44	* 24489/1	Perno per mozzo ruota posteriore	1	
45	DN 8	Dado per vite del parastirappi	4	# MA
46	T 2206	Anello gomma per parastirappi sull'ingranaggio	4	
47	T 2207	Bussolina per anello gomma	4	
48	24470	Bullone per parastirappi sul mozzo	4	8 MA x 39,5
48	24489	Piastra esterna sul mozzo posteriore	1	
50	* 24485/54 * 24485/51	Per tipo Turismo } Per tipo Lusso } Ingranaggio catena per ruota posteriore	1	{ 55 denti per tipo Turismo 31 denti per tipo Lusso
51	24464	Rifrangia per mozzo ruota posteriore	1	
52	24462	Corpo del mozzo per ruota posteriore	1	
53	* 24472/2156 ter * 24907/2156 ter	Per tipo Turismo } Per tipo Lusso } Raggio completo di triplo per ruota post. - parte ferro	15	
54	* 24472 bis / 2156 ter * 24811 / 2156 ter	Per tipo Turismo } Per tipo Lusso } Raggio completo di triplo per ruota post. - parte acciaio	15	
55	* 24471 * 24910	Per tipo Turismo } Per tipo Lusso } Cerchio per ruota posteriore	1	
56	* 24496 * 24496/1	Per tipo Turismo } Per tipo Lusso } Colonna di trasmissione	1	
57	24497	Molla di dilatazione	1	
58	24497/1	Molla per molla di dilatazione	1	
59	24515	Tendicatena	2	
60	24491/1	Scodellino interno di tenuta filtro per mozzo	2	
61	24514	Dado di richiamo cuscinelli sul mozzo posteriore	1	
62	24511	Cuscinetto a rulli eratici per mozzo posteriore	2	
63	24513	Dado di bloccaggio assicelento a rulli conici lato sinistro per mozzo posteriore	1	
64	24512	Perno per mozzo ruota posteriore	1	

Dal numero motore-telaio 23110001 al N. 25121500 sono stati montati i seguenti particolari:

N. ref. art.	DENOMINAZIONE	Quant.
(*)20) 24474	Disco rotta cassetta completo di boccole	1
(*)22) 24485 bis	Dado per vite mozzo ruota posteriore - parte ferro	1
(*)23) 24489 ter	Dado di richiamo anelli sul mozzo posteriore	1
(*)41) 24489 bis	Cassa per mozzo ruota posteriore	1
(*)42) 24487	Colonna per mozzo ruota posteriore	1
(*)44) 24489	Perno per mozzo ruota posteriore	1
24493 ter	Dado per parte mozzo ruota posteriore - parte invernazione	1

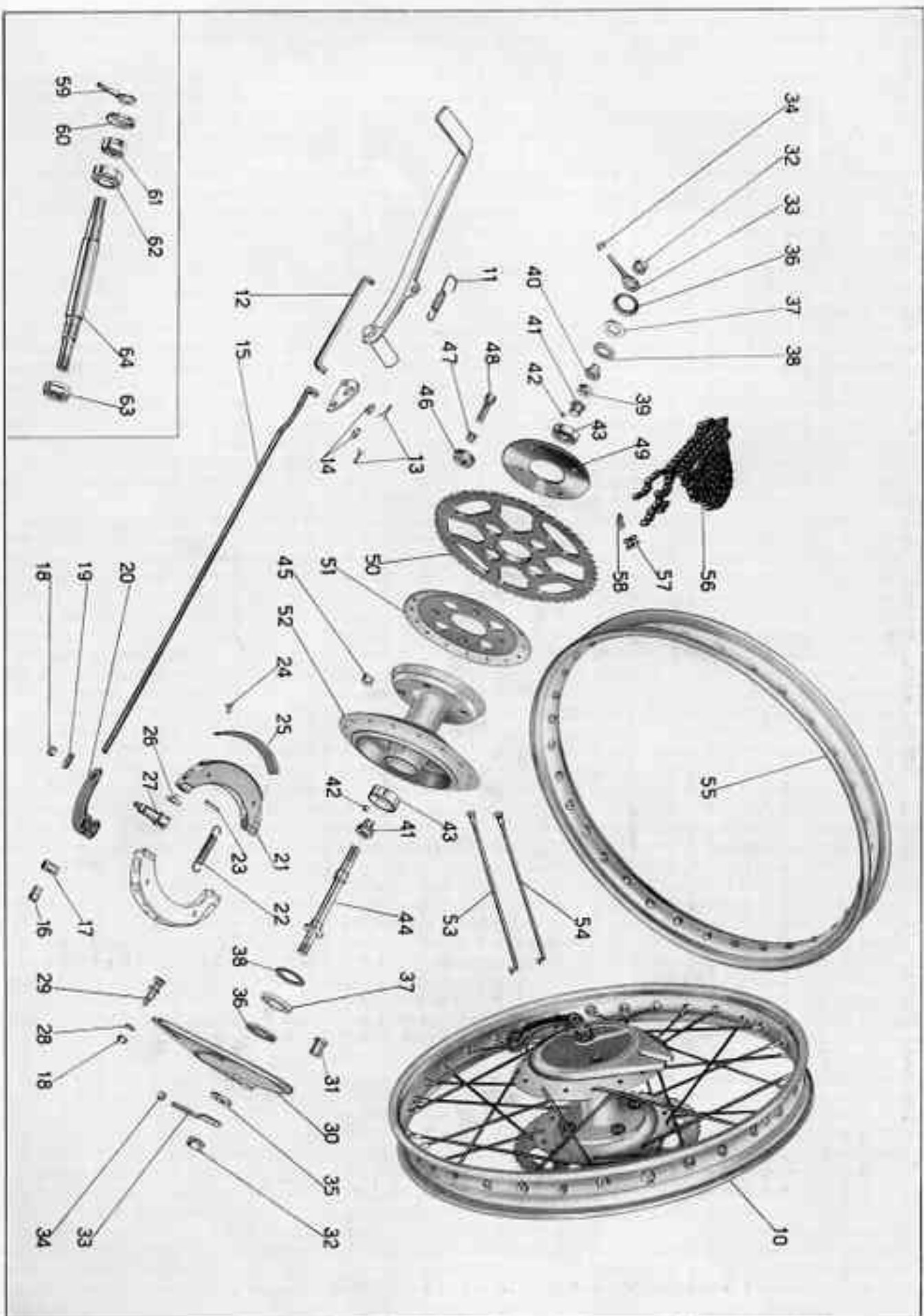


Tavola 13

Tavola 14 **Complesso** : Motociclo leggero **Gruppo** : Accensione - Illuminazione ed accessori
Sottocomplesso: Impianto elettrico **Sottogruppo**: Volano aliam. - Bobina - Candela - Faro - Fanalino - Tromba elet.

N Figura	Numero d'ordinazione	D E N O M I N A Z I O N E	Quantità	Indicazioni suppletive
10	36630	Dado sull'albero motore bloccaggio alternatore a volano	1	12 x 1,25 M
10 ^{bis}	24366	Tappo inneggio copertochietto copripolvere al volano alternatore	1	
10 ^{ter}	24385	Copertochietto copripolvere sul volano alternatore	1	
11	36030 bis	Rosetta per dado sull'albero motore bloccaggio alternatore a volano	1	14 x 25 x 2
12	MVB 7 A	MARELLI } Alternatore a volano	1	
13	AVD 28-6-152-F0178	FILSO }	1	
14	36022	MARELLI } Vite inneggio volano al copertochietto	3	5 MA x 15
14 ^{bis}	36022 bis	Rosetta per vite inneggio volano al copertochietto	3	5,25 x 9 x 1
15	91017	MARELLI } Cappocorda per cavo accensione	1	
15	B 101 C	MARELLI } Bobina	1	
16	24360	FILSO }	1	
18 ^{bis}	24361/3	MARELLI } Cavo di massa per bobina	1	
16 ^{ter}	24360/2	FILSO }	1	
17	36527	Messello di congiunzione	1	
18	T 35386	MARELLI } Vite attacco bobina	2	5 MA x 8
19	36022 ter	FILSO } Vite attacco bobina e velcro al copertochietto	5	5 MA x 17
20	38164/2	Rosetta elastica per vite attacco bobina	2	
20 ^{bis}	24367/1	MARELLI } Cavo per candela	2	
20 ^{ter}	24360/1	FILSO }	2	
21	24813	Attacco per cave candela	1	
22	CW 175 E	Per Turtano centrale } Candela con guarnizione (Marelli)	1	
	CW 225 D	Per Turtano veloce }		
23	ACZ	Filanci e Torresani } Faro centrale	1	
	PZ/28	SIEM }		
	3026	Forami (CEV) }		
24		Bullone attacco foro alta forcella	2	
25		Rosetta per bulloni attacco foro alta forcella	2	
26	6 V 25/25 W	Lampadina luce campagna con snalcolante per lato anteriore	1	
26 ^{bis}	6 V 5 W	Lampadina luce città per lato anteriore	1	
27	SS/N	Eticheti e Torresani } Pulsante per tromba elettrica, commutatore per luce #	1	
	CD	SIEM }		
	8016	Paroni (CEV) } comando anolbrostante	1	
28	T 2662 D	Vite inneggio tromba elettrica alta carrozzeria	4	4 MA x 9
29	41086	Dado per vite inneggio tromba elettrica alta carrozzeria	4	4 MA
30	24364	Tromba elastica	1	6 MA
31	DN 6	Dado per bullone inneggio fanalino posteriore	1	6 MA
31 ^{bis}	HE 6	Rosetta elastica per bullone inneggio fanalino posteriore	1	6,5 x 11 x 2
32	T 134	Bullone inneggio fanalino posteriore	1	6 MA x 9

(segui)



Tovola 14



Tavola 14

Tavola 15 **Complesso** : Dotazione
Sottocomplesso: Altezzi

Gruppo : Comuni e speciali
Sottogruppo: Dotazione individuale normale ed a richiesta

N. Figura	Numero d'ordinazione	D E N O M I N A Z I O N E	Quantità	Indicazioni supplementari
10	36467	Chiave a tubo per candela da mm. 19-21	1	
11	36466	Chiave a tubo doppia da mm. 11-14	1	
12	36465	Cacciavite a spirale per chiodi a tubo	1	
13	T 2148	Chiave piatta da mm. 8-10	1	
14	T 16628	Leva coperture	3	
15		Getto di acqua	1	
16		Libretto istruzioni	1	
17	24710	Pompa per pneumatici	1	
18	24711	Bloccetto di serraggio toppe copripolvere volume	1	
19	24712	Estrattore per trincee	1	
20	24708	Estrattore per corpo frangibile fisso	1	
21	24709	Chiave conica di fermo albero a spondo per smontaggio dado filonome motore	1	
22	24713	Chiave per ghiera guida dritta sul braccio forcella	1	
23	36479	Estrattore alternatore a volume	1	Forniti a richiesta

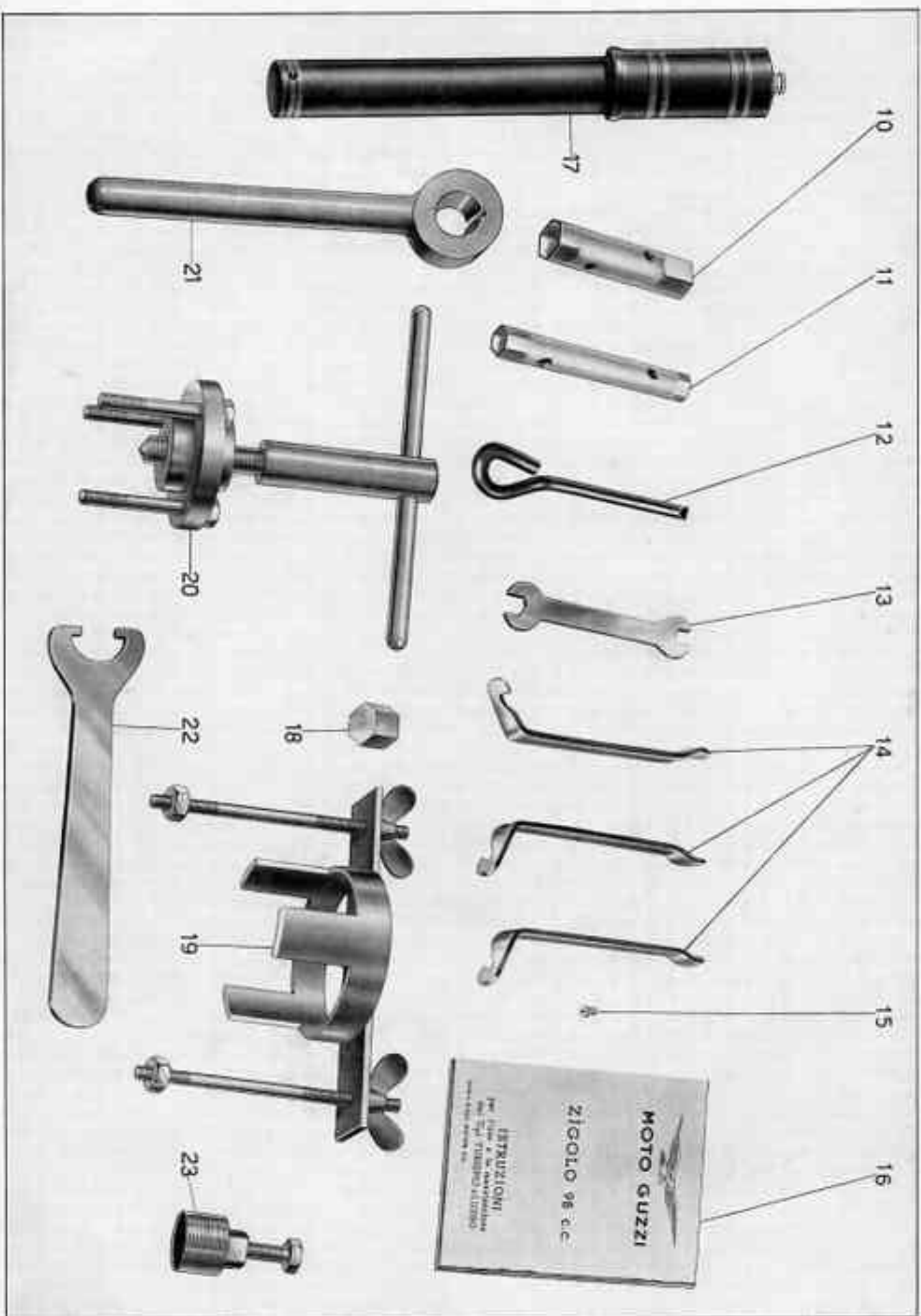


Tavola 15

TIPOGRAFIA "LA SOCIETÀ"
LECCO - VIA S. SAVERIO 3
1931 cop. - MARZO 1932