

Cap. 1 - Descrizione e Dati caratteristici ..... pag. 3

Cap. 2 - Comandi ..... 9

# MOTOM 48 L

istruzioni per l'uso  
e la manutenzione

Cap. 3 - Avvicinarsi al motore ..... 13

Cap. 4 - Avvicinarsi al motore ..... 13

Cap. 5 - Avvicinarsi al motore ..... 14

Cap. 6 - Avvicinarsi al motore ..... 15

Cap. 7 - Avvicinarsi al motore ..... 15

Cap. 8 - Avvicinarsi al motore ..... 17

Cap. 9 - Avvicinarsi al motore ..... 17

Cap. 10 - Avvicinarsi al motore ..... 21

Cap. 11 - Avvicinarsi al motore ..... 22

Cap. 12 - Avvicinarsi al motore ..... 24

Cap. 13 - Avvicinarsi al motore ..... 25

Cap. 14 - Avvicinarsi al motore ..... 27

Cap. 15 - Avvicinarsi al motore ..... 29

Cap. 16 - Avvicinarsi al motore ..... 30

Cap. 17 - Avvicinarsi al motore ..... 31

Cap. 18 - Avvicinarsi al motore ..... 31

Cap. 19 - Avvicinarsi al motore ..... 31

Cap. 20 - Avvicinarsi al motore ..... 31

MOTOM ITALIANA S. p. A.

Servizio Pubblicazioni Tecniche

Stampato n.º 4801 - 8ª ediz. - 25000 6-56

## INDICE

Cap. 1 - <b>Descrizione e Dati caratteristici</b> . . . . .	pag. 5
Cap. 2 - <b>Comandi</b> . . . . .	» 9
Cap. 3 - <b>Uso del veicolo</b> . . . . .	» 12
Avviamento del motore . . . . .	» 12
Manovra del cambio . . . . .	» 13
In marcia . . . . .	» 13
Arresto . . . . .	» 14
Marcia a pedali . . . . .	» 15
Rodaggio di una macchina nuova . . . . .	» 15
Cap. 4 - <b>Manutenzione e Regolazioni</b> . . . . .	» 17
Lubrificazione . . . . .	» 17
Manutenzione periodica . . . . .	» 21
Regolazione del carburatore . . . . .	» 22
Regolazione giuoco comando valvole . . . . .	» 24
Messa in fase della distribuzione . . . . .	» 25
Manutenzione del magnete volano . . . . .	» 25
Regolazione della frizione . . . . .	» 27
Regolazione della tensione della catena . . . . .	» 29
Regolazione dei freni . . . . .	» 30
Regolazione della sella . . . . .	» 31
Cap. 5 - <b>Eventuali inconvenienti e relativi rimedi</b> . . . . .	» 33

## DESCRIZIONE E DATI CARATTERISTICI

*In occasione di revisioni o di riparazioni si esiga che vengano impiegate parti di ricambio originali: queste solo possono dare la garanzia di un perfetto adattamento e di una lunga durata.*

*Nessuno come il costruttore del veicolo conosce le esigenze alle quali deve rispondere ciascun pezzo.*

*Nessuno coi mezzi di un riparatore può valutare le qualità sostanziali di un pezzo di ricambio.*

*Solo il marchio della fabbrica fornisce una sicurezza assoluta.*

*E' opportuno che i nostri Clienti si rivolgano in ogni occasione alle Stazioni di Servizio Autorizzate MOTOM, le quali soltanto posseggono l'attrezzatura e la particolare esperienza necessarie a mantenere in perfetta efficienza e a riparare, quando occorra, il loro ciclomotore Motom « 48 ».*

Il ciclomotore **Motom « 48 »** è un veicolo di minime dimensioni, appositamente studiato per conseguire la massima larghezza di prestazioni e la più assoluta sicurezza di funzionamento accoppiate ad una lunga durata e ad una estrema economia di esercizio.

Il ciclomotore **Motom « 48 »** gode di tutte le agevolazioni concesse alle biciclette motorizzate.

Attualmente il ciclomotore **Motom « 48 »** viene costruito nella versione normale, nella versione **« 48 E »** con sospensione elastica posteriore e nella versione **« 48 L »**, pure con sospensione elastica posteriore, ma con serbatoio a sella, motore di maggior potenza e di prestazioni più brillanti.

Le caratteristiche del **Motom « 48 L »** sono le seguenti:

**Blocco motore-cambio** fissato al telaio con tre supporti elastici: la più piccola vibrazione non viene trasmessa al veicolo.

**Motore** monocilindrico a quattro tempi raffreddato ad aria. Alesaggio mm. 39, corsa mm. 40, cilindrata cm<sup>3</sup> 48, rapporto di compressione 7,5. Potenza Cv. 2,2 a 5800 giri. Cilindro in lega leggera con camicia in ghisa incorporata di fusione; testa in lega leggera con sedi valvole riportate e ricambiabili; albero a gomito girante su due cuscinetti a sfere, testa di biella su rullini.

**Distribuzione** a valvole in testa verticali e parallele comandate con aste e bilancieri: diagramma di distribuzione (con giuoco fittizio di regolazione di mm. 0,5):

Aspirazione apre 16° prima del PMS;

Aspirazione chiude 44° dopo il PMI;

Scarico apre 44° prima del PMI;

Scarico chiude 16° dopo il PMS.

Giuoco normale di funzionamento, a freddo, mm. 0,15.

**Lubrificazione** a ricupero per gravità con serbatoio dell'olio della capacità di 400 g. nella coppa che chiude inferiormente il blocco motore. Pompa di circolazione a stantuffo, astina di controllo del livello nel tappo rifornimento olio.

**Accensione** con magnete volano Filso MAVDFO 107, 15 W; anticipo fisso di 29° (corrispondente a mm. 28 sulla fascia del volano). Candela Marelli CW 240 AT o equivalente, distanza tra gli elettrodi mm. 0,5.

**Carburatore** Weber mod. MFM 1, diffusore diam. mm. 9, getto principale N. 60, getto minimo N. 45.

**Frizione** monodisco a secco, sistemata all'esterno del blocco motore, direttamente accessibile e prontamente regolabile.

**Cambio di velocità** a tre rapporti con ingranaggi sempre in presa e innesto a espansione di sfere. Albero condotto e albero conduttore montati su cuscinetti a sfere. Comando dal manubrio mediante manopola girevole.

**Trasmissione** tra motore e cambio mediante una coppia di ingranaggi cilindrici; tra cambio e ruota motrice con una catena che serve anche per la trasmissione dei pedali. A quest'ultimo scopo la pedaliera è collegata con una corta catena ad un pignone con ruota libera a rulli, mon-

tato sull'albero condotto del cambio e affiancato al pignone della catena di trasmissione alla ruota. Durante la marcia a pedali l'albero condotto del cambio serve semplicemente come rinvio, mentre tutti gli ingranaggi e gli organi del motore rimangono fermi.

Rapporto tra albero-motore e cambio  $14/61 = 4,36$ .

Rapporti interni del cambio: 1<sup>a</sup> vel.  $14/67 = 4,785$ ;

2<sup>a</sup> vel.  $22/59 = 2,681$ ; 3<sup>a</sup> vel.  $29/52 = 1,792$ .

Rapporto tra cambio e ruota motrice:  $17/23 = 1,353$ .

Rapporti totali di trasmissione: 1<sup>a</sup> vel. = 28,22, 2<sup>a</sup> vel. = 15,80, 3<sup>a</sup> vel. = 10,56.

Catena principale di trasmissione  $1/2'' \times 0,193'' \times 0,305''$ , maglie 118.

Catena della pedaliera  $1/2'' \times 0,193'' \times 0,305''$  maglie 42.

**Avviamento** da fermo per mezzo dei pedali, coi quali, mediante un dispositivo di disinnesto, combinato col comando del cambio, si può azionare il motore mentre il veicolo rimane fermo.

**Telaio** a trave unica in lamiera stampata: struttura a scatola particolarmente rigida e robusta, che conferisce al veicolo una perfetta tenuta di strada.

**Forcella elastica anteriore** in lamiera stampata. Sospensione a parallelogramma con molla a elica lavorante in trazione. Articolazioni su bussole in bronzo, con facile ricupero del giuoco.

**Sospensione posteriore** a guide telescopiche con molle a elica cilindrica.

**Ruote** con pneumatici 2,00'' - 18'' ( $22'' \times 1''3/4 \times 2''$ ), montate su cuscinetti a sfere. Freni a tamburo centrale,

diametro utile mm. 105, comandati a mano da due leve distinte sul manubrio. Parastrappi a molle nel mozzo della ruota posteriore.

**Sella** a mensola, regolabile tanto in altezza che in senso orizzontale. Sospensione ad alta flessibilità con molla unica a carico regolabile in relazione al peso dell'utente.

**Serbatoio** a sella montato elasticamente sul telaio. Rubinetto con posizione di riserva. Capacità totale litri 6 di benzina; riserva litri 1/5 circa.

**Impianto elettrico** a corrente alternata alimentato dal magnete generatore volano. Faro a due luci con lampada 6 V - 15/15 W. Fanale posteriore con lampada tubolare 6 V - 3 W e catarifrangente. Avvisatore acustico.

#### Dati dimensionali:

Peso a vuoto . . . . .	Kg. 44,5
Interasse . . . . .	m. 1,13
Lunghezza totale . . . . .	m. 1,66
Larghezza totale . . . . .	m. 0,70
Altezza totale . . . . .	m. 0,95

#### Prestazioni e consumi:

Vel. max. in III vel. Km/h	60
Vel. max. in II vel. Km/h	40
Vel. max. in I vel. Km/h	22
Consumo medio benzina litri 1 ogni	80 Km.
Consumo medio olio grammi 100 per	1000 Km.

## C O M A N D I

**Rubinetto benzina:** si trova sotto il serbatoio, a sinistra. Manetta indietro = chiuso; manetta in basso = aperto; manetta in avanti = riserva. La riserva è sufficiente per percorrere 10 ÷ 12 Km. Ricordarsi ogni tanto di percorrere qualche chilometro col rubinetto in posizione di riserva per evitare la formazione di depositi che col tempo potrebbero otturare qualche canaletto interno del rubinetto stesso e impedire l'utilizzazione della riserva al momento necessario.

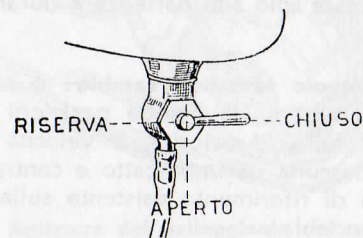


Fig. 1 - Rubinetto benzina.

**Manopola girevole comando gas:** è la manopola destra del manubrio. Girandola indietro (verso chi guida) si apre il gas, girandola in senso contrario lo si chiude.

**Agitatore del galleggiante del carburatore:** è l'astina che sporge dal coperchio della vaschetta e serve a richiamare un po' di benzina prima dell'avviamento a freddo.

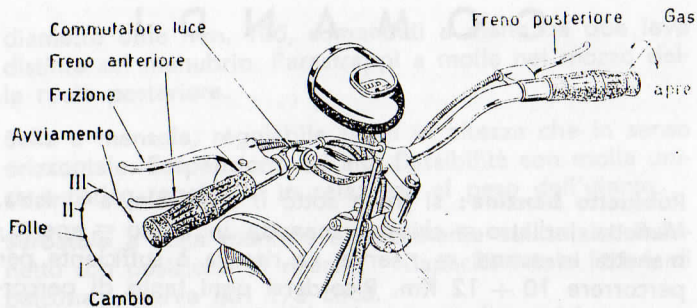


Fig. 2 - Manubrio e comandi.

**Leva comando frizione:** si trova sul lato sinistro del manubrio ed è solidale con la manopola di comando del cambio: va usata solo alla partenza e durante la manovra del cambio.

**Manopola girevole comando cambio:** è la manopola sinistra del manubrio. Ha cinque posizioni corrispondenti a 1<sup>a</sup> velocità, folle, 2<sup>a</sup> velocità, 3<sup>a</sup> velocità e avviamento, individuate ciascuna da uno scatto e contrassegnate pure da un indice di riferimento esistente sulla ghiera metallica della manopola.

Il comando del cambio va manovrato con dolcezza ma con decisione, azionando nel contempo la leva della frizione che è solidale alla manopola e gira con questa. Per manovrare il cambio quando il motore è fermo, occorre spostare avanti o indietro il veicolo, facendolo muovere di qualche centimetro appena, per rendere possibile il passaggio delle marce.

Con la posizione della manopola sull'avviamento si svincola la trasmissione tra cambio e ruota motrice e questo consente di far girare il motore coi pedali per avviarlo

mentre il veicolo rimane fermo. Automaticamente si ricollega la trasmissione, quando all'atto della partenza si innesta la prima velocità.

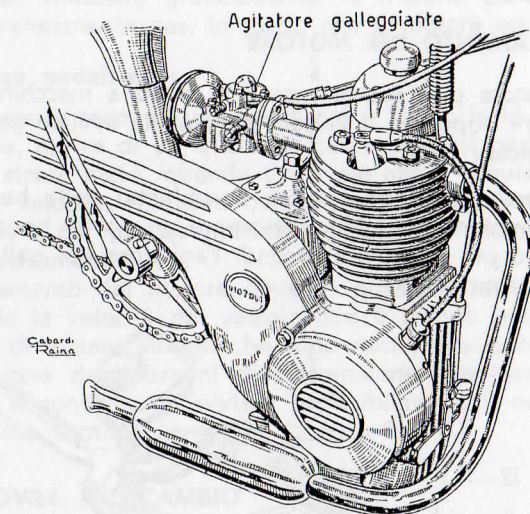


Fig. 3 - Agitatore del galleggiante del carburatore.

**Leva del freno posteriore:** si trova sulla destra del manubrio ed è solidale con la manopola di comando del gas.

**Leva del freno anteriore:** si trova sul lato sinistro del manubrio, sotto la leva di comando della frizione.

# USO DEL VEICOLO

## AVVIAMENTO DEL MOTORE

Il motore può essere messo in moto a macchina ferma oppure dopo che il veicolo è stato già avviato pedalando per alcuni metri.

**Partenza da fermo:** aprire il rubinetto della benzina e, se il motore è freddo, richiamare un po' di benzina premendo per due o tre secondi l'agitatore del galleggiante del carburatore.

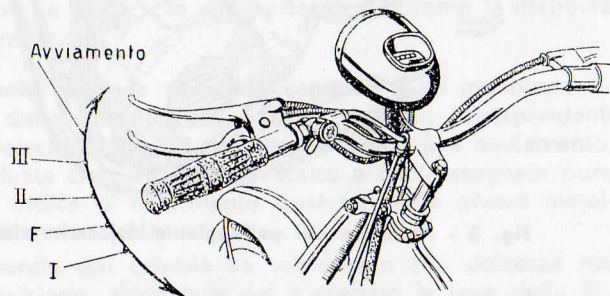


Fig. 4 - Posizioni della manopola comando e cambio

Per mettere in moto il motore occorre ruotare la manopola sinistra oltre la posizione di 3<sup>a</sup> velocità, fino a sentire uno scatto. Così facendo si svincola la trasmissione tra il motore e la ruota posteriore. (Se la manopola oppone resistenza, muovere leggermente la macchina avanti e indietro).

Riportare la manopola in posizione di 3<sup>a</sup> velocità, aprire il gas di circa  $\frac{1}{4}$  e avviare il motore dando una pedalata energica. Non appena il motore è partito, farlo girare al minimo chiudendo il gas per non imballarlo inutilmente; tirare a fondo la leva della frizione e innestare la prima velocità. Rilasciare gradualmente la frizione dando contemporaneamente gas, in modo che il motore acceleri.

## Partenza pedalando:

Innestare la seconda velocità, tirare a fondo la leva della frizione, aprire di un quarto il gas e avviarsi pedalando. Dopo alcuni metri, quando il veicolo abbia acquistato un po' di velocità, rilasciare dolcemente ma rapidamente la frizione e dar gas quanto occorre perchè il motore acceleri decisamente.

L'avviamento del motore deve in questo caso verificarsi quando la velocità del veicolo non è troppo bassa, allo scopo di evitare strappi che sono nocivi alla buona conservazione degli organi di trasmissione. Per questa ragione si consiglia di avviare preferibilmente il motore a macchina ferma.

## MANOVRA DEL CAMBIO

Per passare dalla 1<sup>a</sup> alla 2<sup>a</sup> velocità e dalla 2<sup>a</sup> alla 3<sup>a</sup> chiudere il gas e contemporaneamente tirare a fondo la leva della frizione, facendo poi ruotare verso l'alto la manopola sinistra fino a portarla nella posizione desiderata. Rilasciare rapidamente ma non bruscamente la leva della frizione e riaprire di nuovo il gas di quanto apparirà necessario.

Per passare durante la marcia dalla 3<sup>a</sup> alla 2<sup>a</sup> velocità o dalla 2<sup>a</sup> alla 1<sup>a</sup>, chiudere il gas ma non completamente, tirare la leva della frizione, girare verso il basso la manopola di comando fino a sentire lo scatto della posizione voluta, rilasciare la frizione e dare nuovamente gas.

## IN MARCIA

Durante le brevi fermate col motore in marcia, portare sempre il cambio in folle e lasciare la frizione innestata. Non tenere mai la frizione disinnestata, anche per breve tempo, per evitare il passaggio alla posizione di folle.

Non far mai slittare la frizione per evitare di innestare una marcia più bassa, neppure per un tratto di pochi metri.

Non tenere mai il motore sotto sforzo: quando si incontra una salita o si riduce di molto la velocità, innestare il rapporto inferiore prima che la marcia divenga stentata e il motore tenda a dare strappi.

Il motore deve girare sempre allegro ed essere in condizioni di accelerare sempre un poco quando si spalanchi il comando del gas. Se si desidera conservare il veicolo a lungo e in piena efficienza è necessario richiedere al motore sempre un po' meno di quanto esso potrebbe dare. Non percorrere mai le discese col cambio in folle e il motore fermo: il motore trascinato a vuoto è un ottimo freno che consente di risparmiare i freni delle ruote. Se la pendenza è molto forte, può esser conveniente innestare anche la seconda velocità per ottenere un rallentamento più energico. Se la discesa è lunga diversi chilometri, non appena la strada lo consente, ad esempio all'uscita di qualche curva, aprire un po' il gas e far funzionare il motore per un breve tratto allo scopo di bruciare l'olio che tende a raccogliersi nella camera di combustione. Ciò eviterà di sporcare la candela.

## ARRESTO DEL VEICOLO

Qualche metro prima dell'arresto tirare a fondo la leva della frizione. Quando il veicolo si è fermato e il motore gira al minimo, innestare la terza velocità e rilasciare lentamente la leva della frizione: il motore si arresterà. Gi-

rare la manopola in posizione di avviamento: la macchina sarà così pronta per il successivo avviamento e potrà essere manovrata a mano perchè la trasmissione tra motore e ruote è svincolata. Chiudere il rubinetto della benzina.

## MARCIA A PEDALI

Mantenere il cambio in posizione di folle e pedalare come su un comune velocipede.

## RODAGGIO DI UNA MACCHINA NUOVA

Durante i primi 500 km. di servizio, una macchina nuova di fabbrica (o anche semplicemente revisionata) deve essere usata con particolari attenzioni. La ragione di ciò risiede nel fatto che durante il primo periodo di servizio si compie il cosiddetto « rodaggio », cioè l'adattamento reciproco e definitivo di tutti i pezzi che sono in movimento fra loro.

**Dalla cura con cui è stato effettuato il rodaggio dipenderanno moltissimo la successiva efficienza del motore e la durata di tutti gli organi.**

Durante il rodaggio si raccomanda di non oltrepassare in piano la velocità di 40 ÷ 45 km/h, di evitare i lunghi percorsi in montagna e di non sovraccaricare il veicolo. Il motore deve sempre girare veloce, ma a carico ridotto e rispondere prontamente in qualsiasi condizione di marcia alla apertura del gas: in caso contrario innestare la marcia immediatamente inferiore e procedere sempre ad andatura molto moderata.

**Dopo i primi 500 km.** stringere bene, ma senza esage-



rare, i quattro dadi di fissaggio della testa; controllare e serrare, se necessario, tutta l'altra bulloneria della macchina, che, per effetto dell'assestamento, potrebbe essersi allentata. Controllare anche la distanza dei contatti del rottore del volano-magnete, il giuoco delle punterie e la tensione della catena, regolando di conseguenza ove occorra (v. pagg. 24 - 25 - 29). Sempre dopo i primi 500 km. di percorso cambiare l'olio del motore smontando la coppa e il filtro che dovranno essere lavati con benzina e asciugati con stracci pulitissimi. In seguito si potrà aumentare gradatamente la velocità di marcia in piano e in salita, però conviene ricordare che è bene non forzare mai il motore se si desidera ottenerne a lungo un buon servizio.

## MANUTENZIONE E REGOLAZIONI

### LUBRIFICAZIONE (fig. 5 e 6)

**Motore (fig. 5):** Usare esclusivamente olio minerale di ottima qualità, di viscosità S.A.E. 30. Noi raccomandiamo il Mobiloil « A » della Socony Vacuum Italiana.

Nei periodi in cui prevalgono temperature medie atmosferiche particolarmente elevate (superiori ai 32° C) è consigliabile passare all'uso del Mobiloil AF (S.A.E. 40).

**Ogni giorno, oppure ogni 250 km., verificare che il livello dell'olio arrivi all'altezza prescritta, aggiungendo altro olio quando sia necessario.**

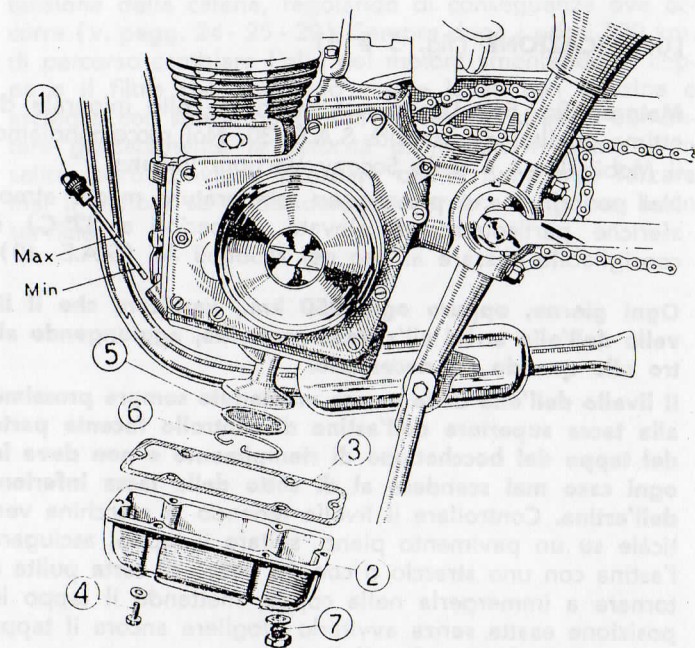
**Il livello dell'olio deve essere mantenuto sempre prossimo alla tacca superiore dell'astina di controllo facente parte del tappo del bocchettone di riempimento e non deve in ogni caso mai scendere al di sotto della tacca inferiore dell'astina.** Controllare il livello tenendo la macchina verticale su un pavimento piano, svitare il tappo, asciugare l'astina con uno straccio o con un pezzo di carta pulita e tornare a immergerla nella coppa, mettendo il tappo in posizione esatta senza avvitarlo; togliere ancora il tappo e guardare dove arriva l'olio.

L'olio va completamente cambiato dopo i primi 500 km. di percorso e successivamente ogni 2.000 km. La riserva d'olio è di circa kg. 0,400.

Il primo cambio dell'olio si esegue smontando la coppa quando il motore è ancora sufficientemente caldo e per conseguenza l'olio ancora fluido. La coppa va lavata con

petrolio ed asciugata accuratamente con un panno che non lasci filacce. In tale occasione lavare anche il filtro della pompa.

Per il normale cambio dell'olio è sufficiente scaricare



**Fig. 5 - Astina controllo livello olio - Coppa smontata per ricambio dell'olio e pulizia del filtro.**

- 1) Tappo di rifornimento con astina di livello - 2) Coppia olio - 3) guarnizione coppa - 4) Viti fissaggio coppa - 5) Filtro di aspirazione pompa olio - 6) Anello elastico fissaggio filtro - 7) Tappo di scarico.

completamente la coppa svitando l'apposito tappo che si trova sul fondo di essa. Operare sempre a motore caldo.

Ogni due o tre cambi di olio è consigliabile lavare filtro e coppa.

**Forcella anteriore:** Ogni 1000 km. lubrificare le articolazioni dei biscottini servendosi di una siringa a pressione. Noi consigliamo l'uso del Mobilgrease N. 2 della Socony Vacuum Italiana.

**Sospensione posteriore:** Ogni 1000 km. lubrificare le guide usando sempre Mobilgrease N. 2. Esistono a questo scopo due ingrassatori per siringa a pressione fissati sopra la calotta dei dadi di bloccaggio degli steli di guida.

**Mozzi delle ruote:** In occasione delle revisioni generali del veicolo, del ricambio delle guarnizioni dei freni ecc., smontare completamente i mozzi, pulirli con cura e riempire di grasso i cuscinetti. Ingrassare pure, ma con parsimonia, le camme di comando dei freni e i relativi perni. Noi consigliamo l'uso di Mobilgrease N. 5.

**Catena di trasmissione:** Ogni 1000 km. pulirla con uno straccio per togliere il fango, la polvere e i residui di grasso, spennellarla quindi con olio da motore e asciugarla poi leggermente in modo che resti unta ma non spruzzi attorno olio. Ripetere l'operazione più sovente con tempo piovoso o in regioni polverose.

Non lavare mai con nafta o con benzina (a meno che sia possibile fare una pulizia a fondo e successivamente immergere la catena in un bagno di sego fuso).

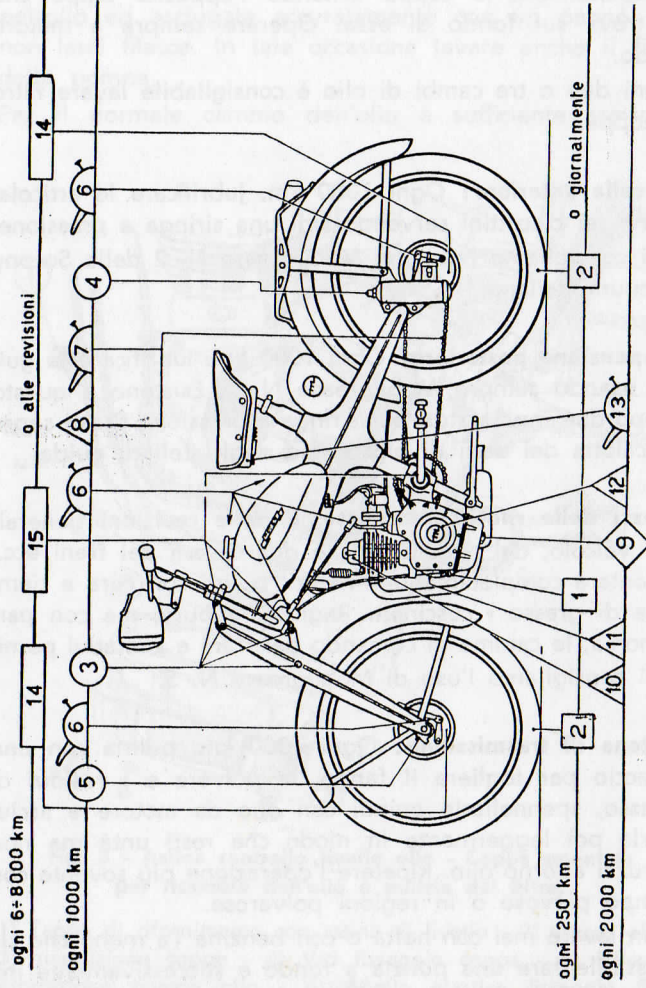


Fig. 6 - Schema della manutenzione periodica.

### OPERAZIONI DI MANUTENZIONE PERIODICA da eseguire:

#### Giornalmente o ogni 250 km.

- 1 Controllare (e ripristinare) livello olio . . . . . usare Mobil A (AF)
- 2 Controllare (e ripristinare) pressione pneumatici . . . . . usare aria compressa

#### Ogni 1000 km.

- 3 Ingrassare snodi forcella anteriore . . . . . usare Mobilgrease N. 2
- 4 Ingrassare guide sospensione posteriore . . . . . usare Mobilgrease N. 2
- 5 Ingrassare presa di moto tachimetro . . . . . usare Mobilgrease N. 2
- 6 Oliare articolazioni e fili comandi . . . . . usare olio motore
- 7 Oliare catena . . . . . usare olio motore  
(scuotimento mm. 15)
- 8 Controllare (e regolare) tensione catena . . . . .

#### Ogni 2000 km.

- 9 Cambiare olio motore . . . . . usare Mobiloil A (AF)  
(mm. 0,15 a freddo)
- 10 Controllare (e regolare) giuoco valvole . . . . . (mm. 0,4-0,5)
- 11 Controllare (e regolare) contatti ruttore . . . . . (breve corsa a vuoto)
- 12 Controllare (e regolare) giuoco frizione . . . . . usare olio motore
- 13 Oliare articolazione sella . . . . .

#### Alle revisioni o ogni 6 ÷ 8000 km.

- 14 Ingrassare cuscinetti ruote . . . . . usare Mobilgrease N. 5
- 15 Ingrassare sterzo e pedaliera . . . . . usare Mobilgrease N. 5

**Snodi e trasmissioni flessibili:** Ogni 1000 km. dare qualche goccia di olio da motore sugli snodi di tutti i comandi e sui tratti scoperti dei cavetti flessibili. Fare la stessa operazione anche dalla parte del manubrio.

### REGOLAZIONE CARBURATORE (fig. 7)

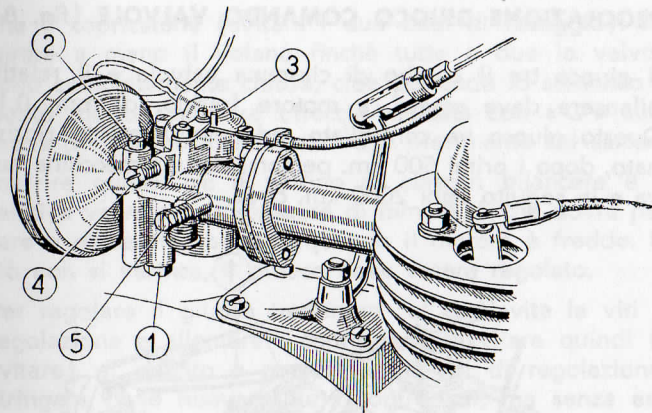
La regolazione del carburatore richiede raramente modifiche, salvo che non intervengano notevoli variazioni di altitudine o di temperatura ambiente.

Se in qualche occasione la marcia del motore al minimo diviene troppo rapida e irregolare (ossia galoppante come si dice in gergo motoristico), significa che la miscela è troppo ricca. Si stringa allora un poco alla volta la vite (5) di dosatura della miscela. Se ciò facendo il battito del motore diventa regolare ma troppo celere, svitare un poco la vite (4) di arresto della farfalla del gas per chiudere leggermente quest'ultima.

Se invece la marcia al minimo è stentata, oppure il motore esita ad accelerare o tende addirittura a fermarsi quando si apre un poco il gas, la miscela al minimo è magra e occorre allentare gradualmente la vite di dosatura (5), regolando successivamente la marcia con la vite (4) di arresto della farfalla.

In alta montagna o in regioni molto calde la miscela può divenire troppo grassa per effetto della rarefazione dell'aria (motore che diviene pigro e tende a scaldare, minimo galoppante, fumo nero allo scarico, candela con isolante interno ed elettrodi affumicati).

E' opportuno allora ridurre di alcune unità la misura del getto principale: fare attenzione però di non cadere nell'eccesso opposto. In tal caso occorre naturalmente procedere anche a una nuova regolazione del minimo.



**Fig. 7 - Carburatore.**

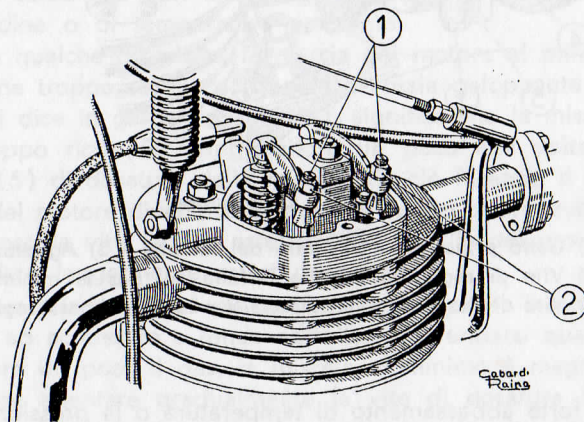
- 1) Getto principale - 2) Getto del minimo - 3) Agitatore -
- 4) Vite di regolazione della farfalla del gas al minimo -
- 5) Vite di dosatura della miscela al minimo e ai bassi regimi.

Un forte abbassamento di temperatura o la pressione atmosferica molto elevata possono rendere la miscela troppo magra (ripresa stentata, starnuti e ritorni di fiamma al carburatore, isolante interno della candela biancastro). Necessita allora sostituire il getto principale con altro maggiore di alcune unità e regolare opportunamente il minimo.

**N.B.** - La regolazione del carburatore va sempre fatta a motore caldo.

## REGOLAZIONE GIUOCO COMANDO VALVOLE (fig. 8)

Il giuoco tra il gambo di ciascuna valvola e il relativo bilancere deve essere, a motore freddo, di mm. 0,15. Questo giuoco va controllato, ed eventualmente ripristinato, dopo i primi 500 km. percorsi da una macchina nuova e in seguito ogni 2000 km. circa.



**Fig. 8 - Regolazione giuoco comando valvole.**

1) Viti di regolazione - 2) Controdadi di bloccaggio.

Tenere presente che un giuoco eccessivo è causa di rumorosità, di perdita di potenza e di usura precoce in tutti gli organi della distribuzione. Un giuoco troppo piccolo può invece impedire la perfetta chiusura delle valvole, con conseguente perdita di compressione e bruciatura della valvola di scarico.

Per controllare il giuoco del comando delle valvole smontare tanto il coperchio delle valvole (svitare le due viti)

che il copricatena (svitare i due dadi di fissaggio). Far girare a mano il volano finché tutte e due le valvole sono completamente chiuse, cioè portando lo stantuffo al punto morto superiore (freccia marcata con « O » sulla fascia del volano in alto, contro il riferimento sul carter).

Inserire quindi tra il pattino di ciascun bilancere e la relativa valvola uno spessore di mm. 0,15 che dovrà passare a dolce sfregamento quando il motore è freddo. Se ciò non si verifica, il giuoco deve essere regolato.

Per regolare il giuoco trattenere col cacciavite le viti di regolazione e allentare i controdadi: avvitare quindi (o svitare) di quanto è necessario le viti di regolazione; stringere bene nuovamente i controdadi, ma senza esagerare. Controllare il giuoco e rimontare infine il coperchio delle valvole facendo attenzione a non guastare la guarnizione.

## MESSA IN FASE DELLA DISTRIBUZIONE

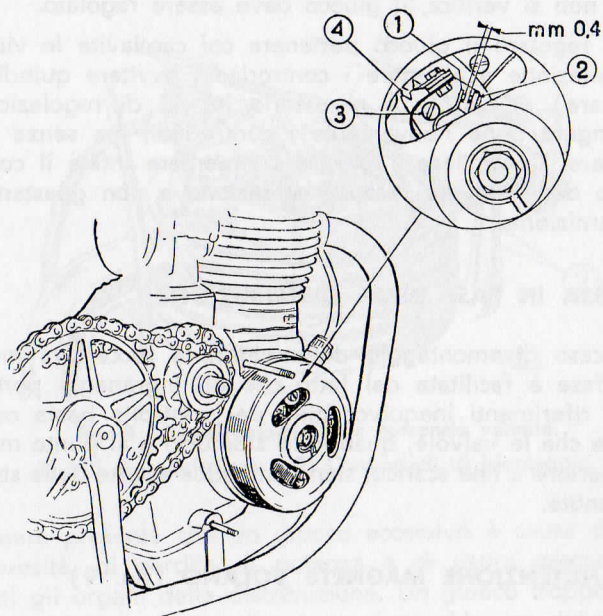
In caso di smontaggio del motore, la successiva messa in fase è facilitata dal fatto che gli ingranaggi portano dei riferimenti inequivocabili: per controllo basta osservare che le valvole, quando lo stantuffo è al punto morto superiore a fine scarico, siano ambedue aperte della stessa quantità.

## MANUTENZIONE MAGNETE VOLANO (fig. 9)

Ogni 2000 km. circa verificare la distanza d'apertura e lo stato dei contatti del ruttore. Le superfici di lavoro dei contatti devono essere piane e pulite e la loro distanza, a tutta apertura, deve essere compresa tra 0,4 e 0,5 mm. Se i contatti appaiono sporchi o unti, pulirli accurata-

mente con uno straccetto o meglio con un pennellino imbevuto di benzina. Se i contatti non sono ben piani o presentano delle cavità o delle sporgenze, sarà opportuno spianarli con una delle apposite limette, dopodichè verranno nuovamente lavati.

Non usare tela a smeriglio la quale lascia residui che compromettono il funzionamento del ruttore.



**Fig. 9 - Regolazione contatti del ruttore.**

- 1) Contatto del martelletto - 2) Contatto fisso regolabile -  
3) Vite di bloccaggio del contatto fisso - 4) Tagli per appoggio del cacciavite.

Per eseguire queste operazioni occorre togliere il copricatena, svitando i due dadi che lo fissano al motore. Girare quindi a mano il volano motore, finchè la freccia su esso stampigliata e marcata con ACC venga a corrispondere col riferimento impresso sul carter in corrispondenza della mezzaria del cilindro: in questo momento attraverso una delle finestre si vedranno i contatti che cominciano impercettibilmente ad aprirsi. Facendo girare ulteriormente il volano nel senso delle lancette dell'orologio, si vedranno, attraverso la stessa finestra o quella successiva, i contatti completamente aperti e se ne potrà controllare la distanza introducendo fra di essi uno spessore di mm. 0,4.

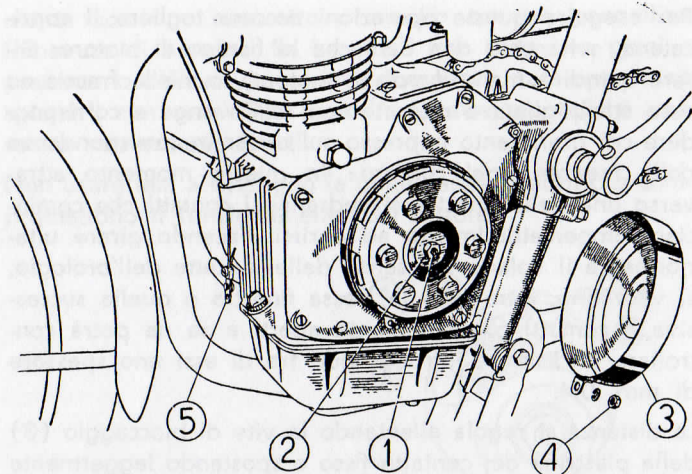
La distanza si regola allentando la vite di bloccaggio (3) della piastrina del contatto fisso e spostando leggermente quest'ultima, inserendo il cacciavite nelle apposite finestre, fino ad ottenere l'effetto voluto. Stringere quindi la vite di bloccaggio e controllare nuovamente la distanza.

Se la superficie dei contatti appare molto irregolare, farla spianare da un elettricista.

Il volano è calettato con una chiavetta sull'albero motore e l'anticipo non può essere variato. La camma del ruttore è lubrificata da apposito feltrino impregnato di grasso che verrà rinnovato solo in occasione della revisione del motore.

### **REGOLAZIONE FRIZIONE (fig. 10)**

Il comando della frizione deve essere regolato in modo che la leva a mano sul manubrio compia sempre un breve tratto di corsa a vuoto prima di entrare in azione. La regolazione si effettua mediante la vite (1) che è bloccata



**Fig. 10 - Regolazione giuoco comando frizione.**

1) Vite di regolazione - 2) Controdado di bloccaggio - 3) Coperchio frizione - 4) Dado fissaggio coperchio - 5) Piastrina con fori per aggiustare la lunghezza della trasmissione flessibile.

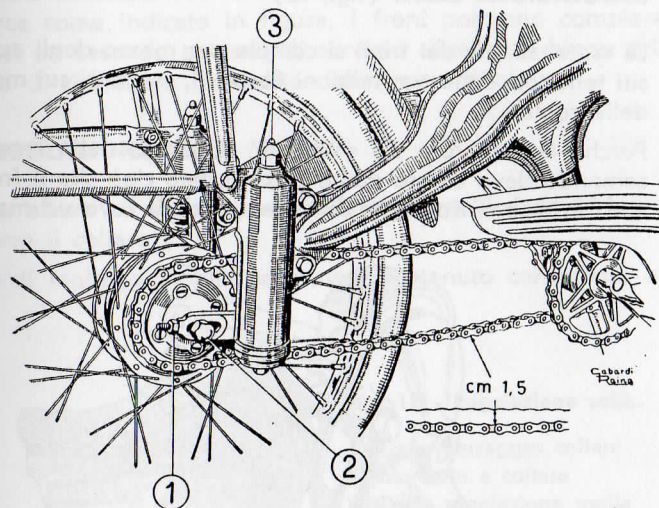
dal controdado (2) ed è accessibile togliendo il coperchio della frizione (3), fissato al carter dal dado (4).

Se in seguito a prolungato uso del veicolo, la guarnizione si logorasse in modo sensibile, rendendo difficoltosa la regolazione mediante la vite (1), occorre allentare a fondo la vite (1) e spostare di un foro la piastrina (5) di collegamento tra il cavetto della trasmissione flessibile e la leva situata nella parte anteriore del carter motore.

## REGOLAZIONE TENSIONE CATENA (fig. 11)

La tensione della catena di trasmissione alla ruota motrice deve essere regolata ogni qual volta si noti un certo allungamento. Un allentamento eccessivo può nuocere assai al buon comportamento della trasmissione e deve essere in ogni caso evitato.

La tensione va regolata in modo tale che afferrando la catena a metà del tratto inferiore, questa non abbia uno



**Fig. 11 - Regolazione tensione catena - Sospensione posteriore.**

1) Dado del tendicatena - 2) Dado bloccaggio ruota - 3) Ingrassatori slitte sospensione.

**N.B.** - La tensione della catena è massima quando la macchina è scarica e la ruota è a fine corsa verso il basso.

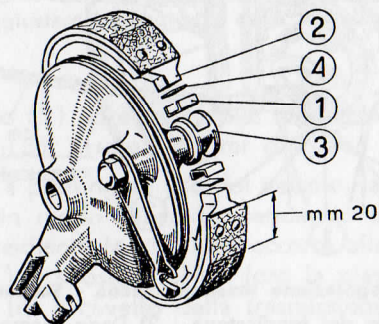
scuotimento superiore a cm. 1,5 in condizioni normali di uso del veicolo (con una o due persone).

Per tendere la catena occorre allentare i due dadi di bloccaggio (2) della ruota posteriore e stringere di quanto è necessario i dadi (1) dei tendicatena. Prima di bloccare nuovamente i dadi (2) osservare che la ruota sia bene allineata sulla mezzeria della forcella. Stringere infine con moderazione i dadi (1) dei tendicatena.

### REGOLAZIONE FRENI (fig. 12)

La registrazione dei freni si compie per mezzo degli appositi tenditori delle trasmissioni flessibili, esistenti sui mozzi delle ruote.

Perchè la frenatura sia efficiente, il giuoco delle leve di comando deve essere molto piccolo, tale cioè che il freno entri in azione dopo che la estremità della leva sul manu-



**Fig. 12 - Ricupero del giuoco dovuto al consumo delle guarnizioni dei freni.**

- 1) Piastrina dei ceppi - 2) Ceppi - 3) Chiave apertura ceppi - 4) Spessori di lamiera.

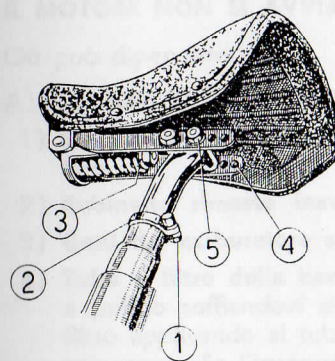
brio sia stata spostata di circa 20 mm. Assicurarsi, dopo la regolazione, che a comandi abbandonati le ruote girino liberamente.

Quando per naturale usura delle guarnizioni, dopo un lungo periodo di servizio, i tenditori delle trasmissioni flessibili in seguito a ripetute regolazioni siano giunti a fine corsa, si possono smontare i freni e inserire sotto le piastrine (1) di appoggio dei ceppi (2) alla chiave di apertura (3) degli spessorini di lamiera (4) da mm .1 ÷ 1,5: le quattro estremità delle guarnizioni verranno smussate con la lima per la lunghezza di 20 mm. circa come indicato in figura. I freni potranno compiere così un secondo periodo di servizio altrettanto lungo prima di richiedere il cambio delle guarnizioni.

### REGOLAZIONE SELLA (fig. 13)

Per alzare od abbassare la sella allentare il dado (1) che serra il collare (2).

Se il molleggio della sella non è ritenuto confacente al



**Fig. 13 - Regolazione sella.**

- 1) Dado serraggio collare  
2) Morsetto a collare  
3) Dado regolazione molla  
4) Fori per spostamento sella  
5) Bulloni di fissaggio.



peso dell'utente, si può variare il carico della molla avviando o svitando il dado (3).

Non svitare eccessivamente detto dado per non provocare nel movimento della sella un giuoco che sarebbe fastidioso.

La sella può essere spostata avanti o indietro: a questo scopo esistono diversi fori (4) per variare la posizione di fissaggio mediante i bulloni (5).

## LAVAGGIO

Il motore va pulito con petrolio e asciugato. Tutte le parti verniciate vanno lavate con acqua, servendosi possibilmente di spugna e pelle scamosciata come si usa per le carrozzerie di auto.

# EVENTUALI INCONVENIENTI E RELATIVI RIMEDI

Se la macchina è tenuta in ordine e usata con un minimo di riguardo, è difficile che possano capitare degli inconvenienti di funzionamento. Se ciò tuttavia avvenisse, si raccomanda di procedere con calma e con metodo per localizzare ed eliminare la causa del difetto, seguendo i criteri qui appresso indicati.

## IL MOTORE NON SI AVVIA

Ciò può dipendere da:

A) **CARBURAZIONE IRREGOLARE** dovuta a:

- 1) **Scarsità o mancanza di benzina:** rifornire il serbatoio.
- 2) **Rubinetto rimasto inavvertitamente chiuso:** aprirlo.
- 3) **Getti del carburatore sporchi:** pulirli (V. nota).
- 4) **Tube o filtro della benzina otturati:** togliere il tubo e pulirlo soffiandovi dentro; pulire il rubinetto e il filtro applicando al tubetto di uscita un getto di aria compressa. Se l'inconveniente si ripete sovente, sciac-

quare il serbatoio con benzina pulita, che si scaricherà poi svitando il rubinetto dalla sua sede.

- 5) **Carburatore ingolfato:** chiudere il rubinetto e avviare la macchina pedalando, finché il motore non si mette in moto: se dopo aver percorso alcune decine di metri il motore non dà qualche colpo, la candela si è certamente bagnata di benzina e occorre svitarla dalla sua sede e asciugarla bene.
- 6) **Infiltrazioni di aria** attraverso la flangia di attacco del carburatore alla testa: stringere bene i dadi dell'attacco, osservare che la guarnizione non sia guasta.

**Note.** - Per controllare se la benzina arriva al carburatore, aprire il rubinetto del serbatoio (mettendolo eventualmente nella posizione di riserva) e mantenere premuto l'agitatore del galleggiante finché il carburatore non si bagna. (Lasciar poi scolare un momento prima di mettere in moto il motore).

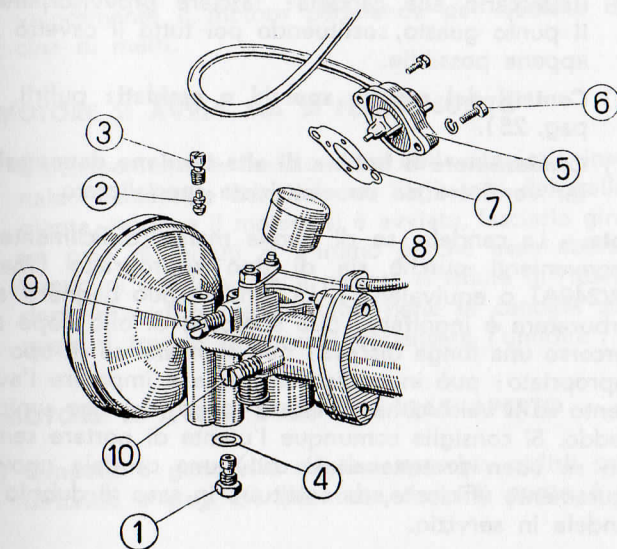
Per pulire i getti del carburatore, svitarli dopo aver chiuso la benzina e soffiare nel foro calibrato o passarvi un sottilissimo filo di rame, una setola di spazzola o una pagliuzza.

Il getto principale è munito di una testa esagonale e, quando occorre pulirlo, lo si smonta con una chiave, dopo aver chiuso il rubinetto della benzina. Il getto del minimo è montato entro un portagetto smontabile con un cacciavite: il getto può venir tolto dal portagetto sfilandolo a forza con la mano.

Quando si debbano pulire i getti, aprire e pulire anche la vaschetta del galleggiante che certamente conterrà anch'essa della sporcizia. (V. anche fig. 13).

L'ingolfamento del carburatore dà più facilmente disturbo in estate: esso può essere dovuto a cause accidentali o a eccessivo uso dell'agitatore; se si ripete di frequente

o persiste, far controllare la tenuta della valvola del galleggiante e osservare che il galleggiante medesimo non sia forato.



**Fig. 14 - Pulizia carburatore.**

- 1) Getto principale - 2) Getto del minimo - 3) Portagetto minimo - 4) Guarnizione metallica per getto principale - 5) Viti fissaggio coperchio - 6) Viti fissaggio coperchio - 7) Guarnizione coperchio - 8) Galleggiante - 9) Vite regolazione farfalla - 10) Vite dosatura miscela.

B) **ACCENSIONE MANCANTE** dovuta a:

- 7) **Candela sporca o bagnata:** pulirla accuratamente.
- 8) **Elettrodi della candela troppo distanti:** riportarli alla giusta misura di 5/10 di mm.

- 9) **Isolante della candela rotto o incrinato:** sostituire la candela con altra nuova.
- 10) **Cavo della candela staccato o che scarica a massa:** riattaccarlo alla candela: fasciare provvisoriamente il punto guasto, sostituendo poi tutto il cavetto non appena possibile.
- 11) **Contatti del motore sporchi o ossidati:** pulirli. (V. pag. 25).
- 12) **Condensatore o bobina di alta tensione danneggiati:** far verificare da un elettricista specializzato.

**Nota.** - La candela, se di buona marca, difficilmente dà inconvenienti purchè sia di tipo appropriato (Marelli CW240AT o equivalente). La candela può bagnarsi se il carburatore è ingolfato; può sporcarsi di olio dopo aver percorso una lunga discesa; può sporcarsi se di tipo non appropriato; può inumidirsi di acqua e impedire l'avviamento se il veicolo ha sostato a lungo in luogo umido e freddo. Si consiglia comunque l'utente di portare sempre con sè (ben protetta dagli urti) una candela nuova o sicuramente efficiente, da sostituire in caso di dubbio alla candela in servizio.

#### C) **INCONVENIENTI MECCANICI** fortuiti, quali:

- 13) **Incollamento del gambo di una valvola** nella relativa guida, fatto denunciato da mancanza assoluta di compressione e che può verificarsi qualche volta su motori nuovi o revisionati. Bagnare con nafta o petrolio il gambo della valvola e muoverlo a mano finchè non scorre liberamente.
- 14) **Mancanza di tenuta di una valvola** dovuta a interposizione di depositi carboniosi tra una valvola e la sua sede (fatto pure denunciato da assoluta mancanza di compressione). Tenere le valvole alzate,

una alla volta e passare tra ciascuna di esse e la relativa sede un pezzetto di filo metallico introdotto attraverso il foro della candela, cercando di togliere l'eventuale corpo estraneo. Far girare quindi a vuoto velocemente il motore pedalando per qualche diecina di metri.

#### **IL MOTORE SI AVVIA MA SI FERMA SUBITO**

- 15) L'inconveniente è caratteristico della stagione invernale: richiamare benzina con l'agitatore del galleggiante. Appena il motore si è avviato, lasciarlo girare un paio di minuti al minimo perchè esso abbia il tempo di scaldarsi. Se il motore si rifiuta di ripartire dopo essersi fermato, pulire bene la candela sulla quale il freddo fa spesso condensare l'umidità.

#### **IL MOTORE SI AVVIA SOLO COL GAS APERTO**

- 16) **Condotti o getto del minimo sporchi:** pulirli come descritto a pag. 34 alla nota dopo il punto 6.

#### **IL MOTORE FERMA QUANDO SI APRE IL GAS**

- 17) **Motore ancora freddo:** lasciarlo scaldare (in inverno).
- 18) **Getto principale del carburatore sporco:** pulire come indicato a pag. 34 alla nota dopo il punto 6.
- 19) **Benzina che arriva male al carburatore:** pulire tubo, rubinetto e filtro come detto al punto (4).
- 20) **Giuoco eccessivo al comando** di una delle valvole dovuto a causa accidentale: verificare e regolare come descritto a pag. 24.

## IL MOTORE DA' POCA POTENZA

- 21) **Miscela ricca** per cattiva regolazione del carburatore (V. pag. 22). Galleggiante che non tiene il livello perchè forato o perchè la valvolina non fa tenuta: far riparare. Filtro della presa d'aria intasato dalla polvere: lavare con benzina.
- 22) **Miscela povera** per cattiva regolazione del carburatore (getto principale troppo piccolo). Mettere un getto più grosso. (Vedere pag. 22 e anche punti 1 - 3 - 4).
- 23) **Candela in cattivo stato o molto sporca**: farla sabbare o meglio sostituirla.
- 24) **Candela allentata nella sua sede**: stringere.
- 25) **Gioco eccessivo alle punterie**: regolare.
- 26) **Molle valvole indebolite o rotte**: cambiarle.
- 27) **Ruttore o condensatore in disordine**; far controllare.

## IL MOTORE RISCALDA IN MODO ANORMALE

- 28) **Cause** più probabili corrispondenti ai punti 21 - 22 - 23.

## STARNUTI AL CARBURATORE

- 29) **Miscela povera**: vedere punti 1 - 3 - 4 - 22.

## RITORNI DI FIAMMA E SCOPPI AL CARBURATORE

- 30) Se si verificano quando il motore è sotto sforzo e scompaiono chiudendo momentaneamente il gas o cambiando marcia, sono indice di preaccensioni o detonazioni provocate da surriscaldamento della can-

dela che può essersi allentata (stringerla) o che può essere di tipo inadatto (cambiarla) oppure causate da eccesso di depositi carboniosi nella camera di combustione (disincrostare).

## PERDITA DI COLPI DURANTE LA MARCIA

- 31) **Apparato di accensione in disordine**: far verificare.
- 32) **Deficienza di alimentazione** che provoca miscela povera, se si notano anche starnuti. (V. punti 1 - 3 - 4).

## IL MOTORE SI FERMA DA SOLO

- 33) **Difetti di alimentazione** o mancanza di benzina se l'arresto è preceduto da starnuti al carburatore e da un breve periodo di irregolarità del rumore di scarico.
- 34) **Difetti di accensione**: se l'arresto è improvviso o è preceduto anche per lungo tratto da perdita saltuaria di colpi.