



CICLOMOTORE MOTOM "48"

CATALOGO GENERALE
DELLE PARTI DI RICAMBIO
CON LISTINO DEI PREZZI

EDIZIONE 1954

1°	Serie del motore N. 12/2-101	al	4.999
2°	» » » » 12/A	5.000 al	9.999
3°	» » » » 12/C	10.000 al	29.999
4°	» » » » 12/D	30.000 al	89.994
5°	» » » » 12/E	90.000 in poi	

MOTOM ITALIANA s.p.a. . MILANO . VIA JACOMO PALMA, 27
TELEFONI: 40.101 45.08.03 45.09.26 48.21.66 48.25.80

INDICE

		pag.
Avvertenze		5-6
I - BLOCCO - MOTORE-CAMBIO		
Gruppo 1	Cilindro e Testa	6-7
Gruppo 2	Basamento e coperchi (dal 117.453 in poi)	8-9
Gruppo 2*	Basamento e coperchi (fino al 117.452)	10-11
Gruppo 3	Stantuffo - Biella - Albero motore (dal 90.000 in poi)	11-13
Gruppo 3*	Stantuffo - Biella - Albero motore (fino all'89.999)	14-15
Gruppo 4	Organi della distribuzione	16-17
Gruppo 5	Organi della lubrificazione	18-19
Gruppo 6	Frizione e relativo comando (dal 97.716 in poi)	20-21
Gruppo 6*	Frizione e relativo comando (dal 5.000 al 97.715)	22-23
Gruppo 6**	Frizione e relativo comando (fino al 4.999)	24-25
Gruppo 7	Cambio di velocità (dal 117.453)	26-27
Gruppo 7*	Cambio di velocità (dal 5.000 al 117.452)	28-29
Gruppo 7**	Cambio di velocità (fino al 4999)	30-31
II - TELAIO - RUOTE - FRENI - PARTI ACCESSORIE		
Gruppo 8	Telaio - Parafanghi - Portabagagli	32-33
Gruppo 8 Bis	Telaio elastico - Parafanghi - Portabagagli	34-35
Gruppo 9	Forcella elastica anteriore e sterzo (dal 5.000 in poi)	36-37
Gruppo 9*	Forcella elastica anteriore e sterzo (fino al 4999)	38-39
Gruppo 10	Manubrio e comandi	40-41
Gruppo 11	Ruote con freni e relativi comandi	42-43
Gruppo 11 Bis	Ruota posteriore per telaio elastico	44-45
Gruppo 12	Attacchi motore - Pedaliera - Trasmissioni (dal 5.000 in poi)	46-47
Gruppo 12*	Attacchi motore - Pedaliera - Trasmissioni (fino al 4999)	48-49
Gruppo 12 Bis	Attacchi motore - Pedaliera - Trasmissioni per telaio elastico	50-51
Gruppo 13	Serbatoio - Accessori alimentazione - Scarico - Sella	52-53
III - IMPIANTO ELETTRICO - CARBURATORI		
Gruppo 14	Magneti - Volano Filso e Dansi	54-55
Gruppo 15	Fanaleria	56-57
Gruppo 15 Bis	Fanale con tachimetro - Manubrio con portafanale	58-59
Gruppo 15*	Fanaleria - Clacson	58-59
Gruppo 16	Magnete Filso (fino al 4999)	58-59
Gruppo 17	Carburatori Weber	60-61
Gruppo 18	Chiavi e utensili in dotazione	62
Indice dei Numeri di Ordinazione		63

ORDINAMENTO DEL CATALOGO

La nomenclatura e l'ordinamento dei singoli pezzi sono fatti secondo la funzione e l'ubicazione dei pezzi medesimi: per questo motivo pezzi eguali aventi funzione e ubicazione diversa risultano elencati sotto voci diverse, pur conservando sempre lo stesso numero di ordinazione.

I numeri di figura (1.a colonna della nomenclatura) servono solo come riferimento tra ciascuna tavola e la relativa nomenclatura.

I numeri della 4.a colonna indicano il quantitativo di pezzi esistenti sulla macchina per ogni singola voce.

Le indicazioni di **destra** e **sinistra** si riferiscono ai lati della macchina rispetto al conducente seduto in sella.

SERIE DI COSTRUZIONI SUCCESSIVE

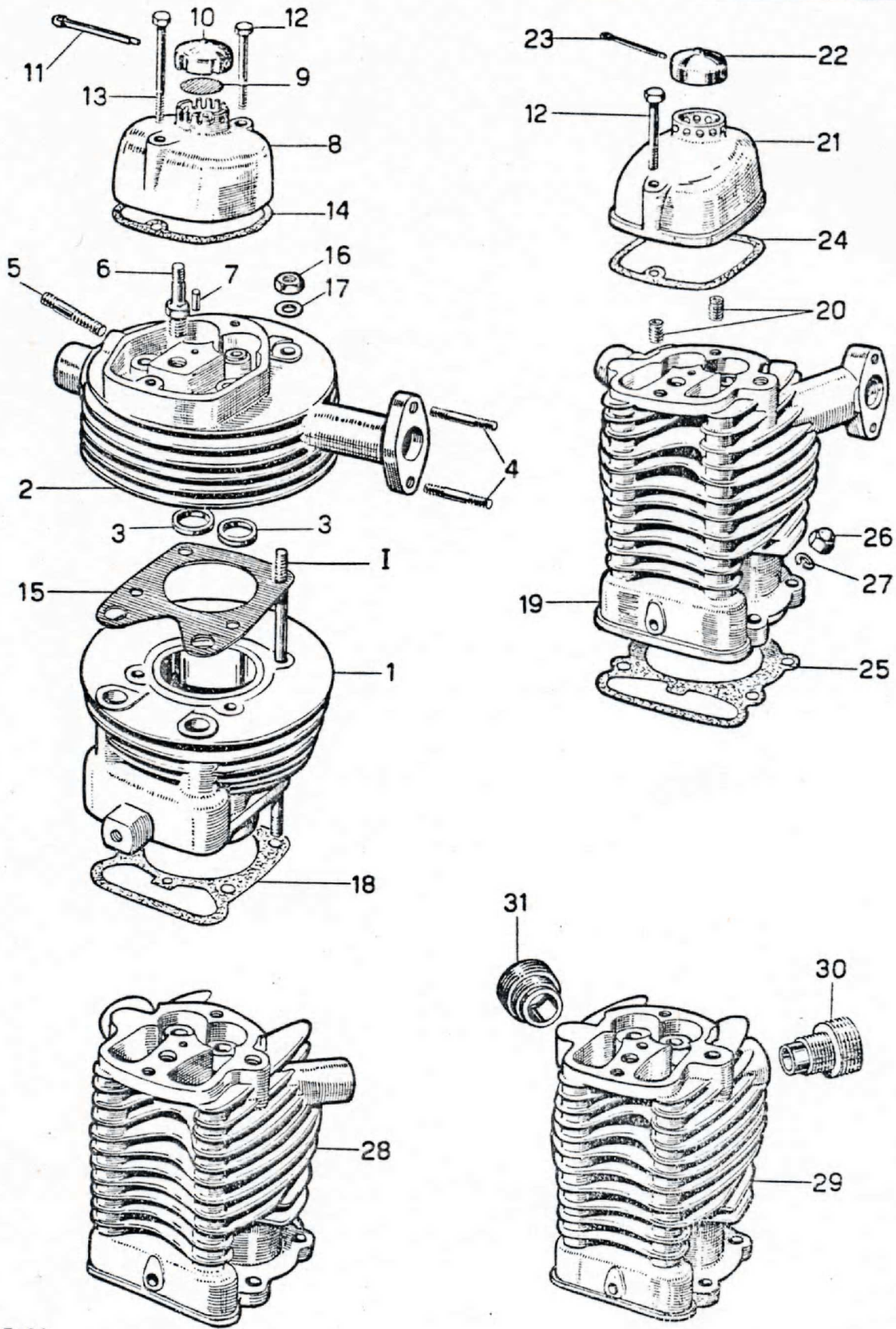
Il presente catalogo serve per tutte le serie del mod. « 48 » costruite finora e sostituisce tutti i cataloghi delle edizioni precedenti. Le diverse serie, nell'ordine di successione in cui sono comparse, sono indicate dalle sigle seguenti, che precedono sempre il numero di matricola del motore e del telaio di ciascun veicolo.

12/2 dal motore	n. 101	al n. 4.999
12 dal telaio	n. 101	al n. 4.999
12/A dal motore e telaio	n. 5.000	al n. 9.999
12/C dal motore e telaio	n. 10.000	al n. 29.999
12/D dal motore e telaio	n. 30.000	al n. 89.999
12/E dal motore e telaio	n. 90.000	in poi

Le parti di ricambio contraddistinte dai numeri di ordinazione caratteristici delle serie più vecchie sono intercambiabili con quelle delle serie successive, salvo indicazioni diverse segnate a fianco di ciascuna voce o per gruppi completi nei titoli delle tavole.

I cilindri a testa riportata non possono venire montati sui basamenti dei motori con cilindri a testa fissa e viceversa, perchè le distanze dei prigionieri di fissaggio sono diverse.

Gli ingranaggi appartenenti ai motori fino al n. 12/2 4.999 non sono intercambiabili con quelli dei motori dal n. 12/A 5.000 in poi. La differenza non appare a prima vista e consiste nel diverso profilo dei denti. Se accoppiati tra loro due ingranaggi non intercambiabili sono rumorosissimi e si logorano rapidamente.



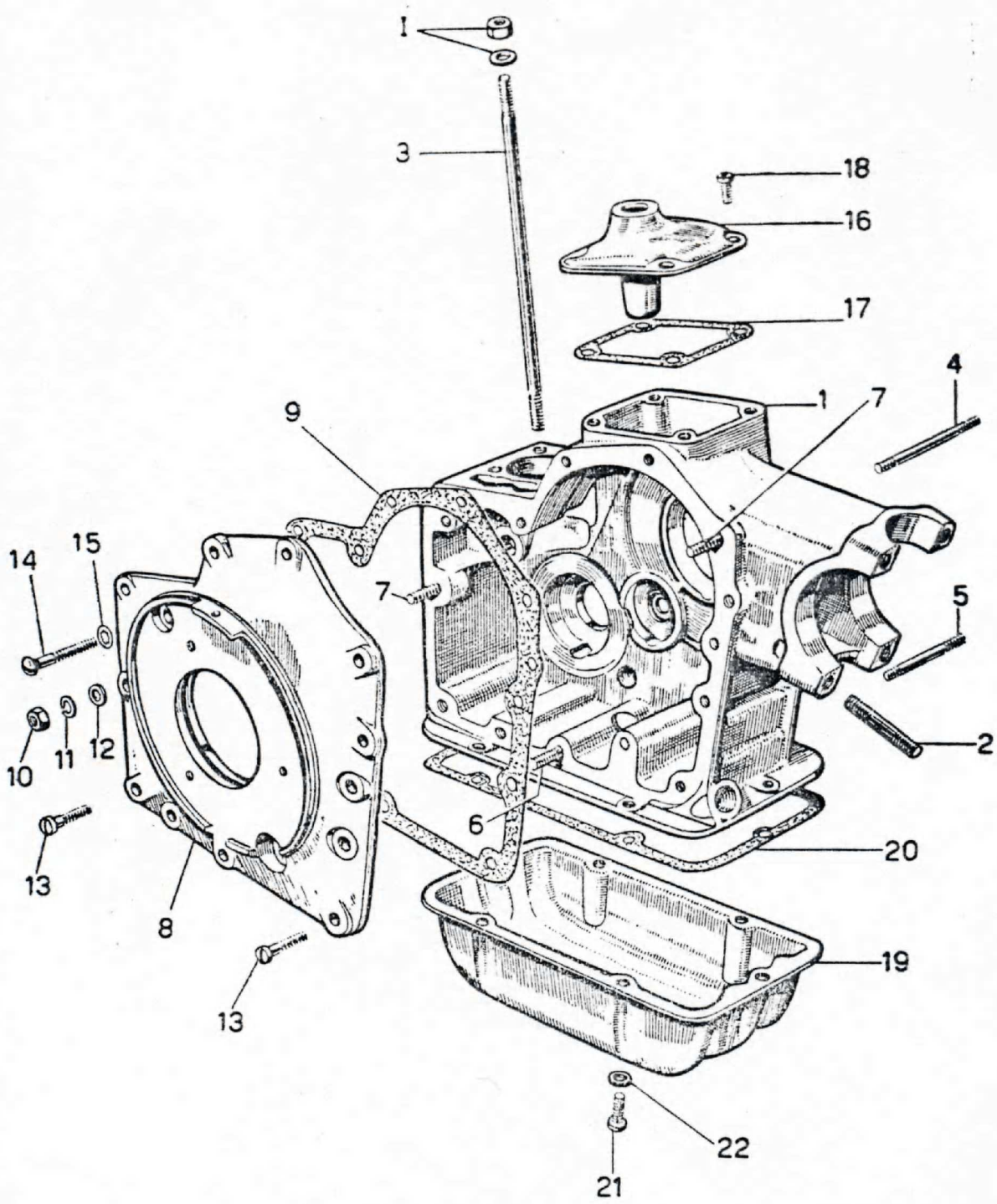
12 E·01

Gabardi
Trienti

Cilindro e Testa

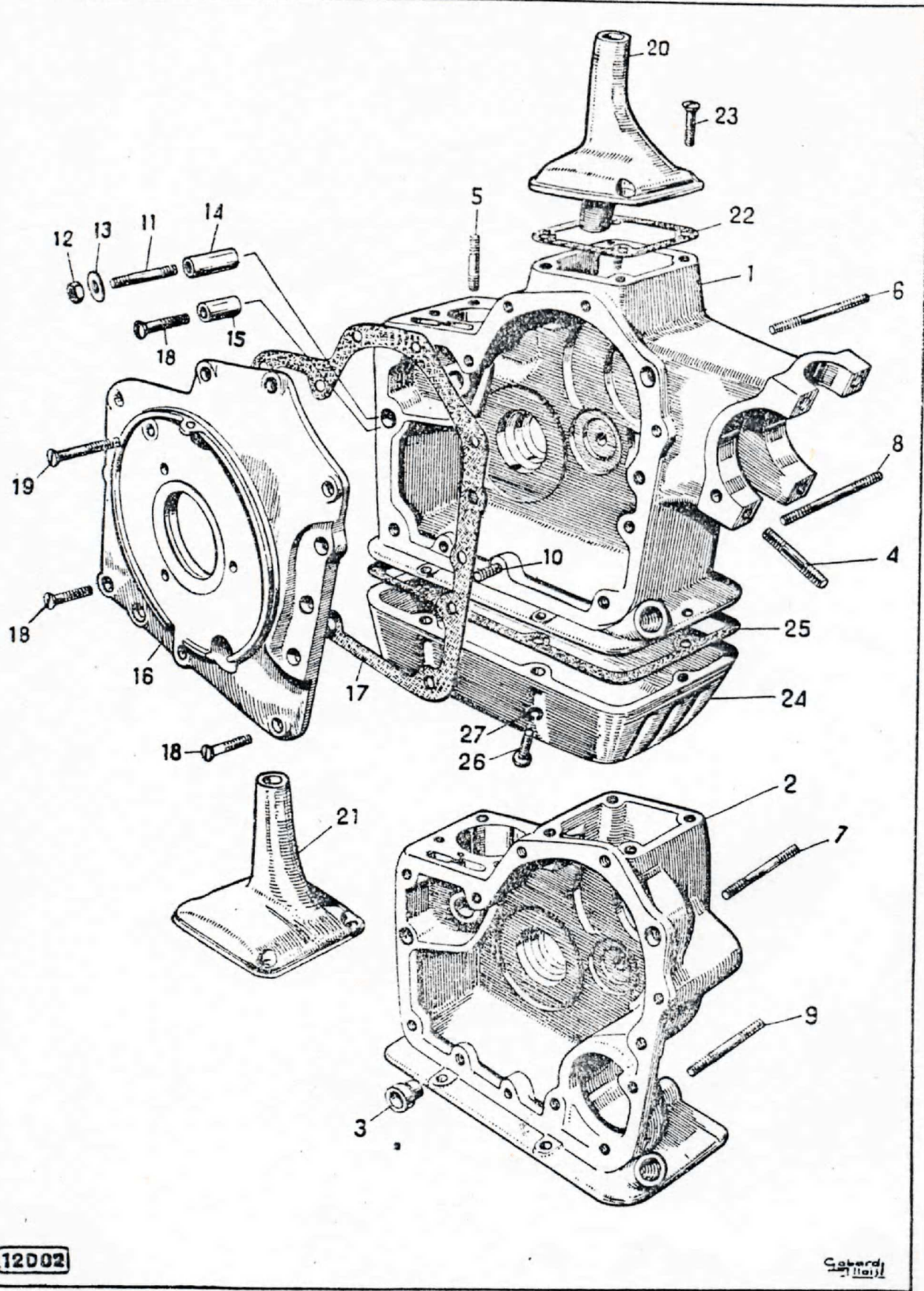
Fig.	N. Ordinaz.	DENOMINAZIONE	Quant.	Lire
1	12/E-1132	Cilindro (a testa smontabile) dal 117453	1	2.700
2	12/E-1131	Testa (completa di sedi e guide valvole) dal 117453	1	2.700
3	12/E-1135	Sede delle valvole dal 117453	2	130
4	52522	Prigioniero 5MA x 32 attacco carburatore dal 30000	2	15
5	52533	Prigioniero 6MA x 28 per molla attacco motore dal 117453	1	20
6	12/A-2615	Colonnina filettata fissaggio supporto bilanceri dal 117453	1	90
7	54009	Grano Ø 3 x 8 riferimento supporto bilanceri dal 117453	1	5
8	12/E-1134	Coperchio protezione valvole dal 117453	1	200
9	12/2-1120	Valvola a disco per sfiatatoio dal 117453	1	15
10	12/D-1102	Cappuccio per sfiatatoio dal 30000	1	35
11	58717	Copiglia 3 x 35 fissaggio cappuccio dal 30000	1	1
12	50015	Vite t. e. 4MA x 34 fissaggio coperchio valvole dal 117453	1	20
13	50045	Vite t. e. 4MA x 43 fissaggio coperchio valvole dal 117453	1	10
14	12/E-1136	Guarnizione per coperchio valvole dal 117453	1	10
15	12/E-1137	Guarnizione di rame tra cilindro e testa dal 117453	1	130
16	58407	Dado 6MA fissaggio cilindro e testa dal 117453	4	10
17	53007	Rosetta piana 6,5 x 13 per detti dal 117453	4	5
18	12/E-1138	Guarnizione tra cilindro e carter dal 117453	1	5
19	12/D-1101	Cilindro a testa fissa dal 30000 al 117453	1	4.400
20	12/2-1113	Boccola p. viti. fiss. coperchio valvole fino al 117452	2	15
21	12/2-1116	Coperchio protezione valvole fino al 117452	1	175
22	12/2-1102	Cappuccio per sfiatatoio fino al 29999	1	35
23	58702	Copiglia 1,5 x 30 fissaggio cappuccio fino al 29999	1	1
24	12/A-1117	Guarnizione per coperchio valvole fino al 117452	1	5
25	12/2-1124	Guarnizione tra cilindro e carter fino al 117452	1	5
26	55013	Dado a calotta 6MA fissaggio cilindro fino al 117453	4	10
27	58102	Rosetta elastica 6,4 x 11,4 per detto fino al 117453	4	2
28	12/C-1101	Cilindro a testa fissa dal 10000 al 29999	1	4.400
29	12/A-1101	Cilindro a testa fissa fino al 9999	1	4.400
30	12/2-1121	Raccordo per condotto aspirazione fino al 9999	1	250
31	12/2-1122	Raccordo per condotto scarico fino al 9999	1	250

I V. gruppo 2 « Basamento », fig. 3



Basamento e coperchi (dal 117.453 in poi)

Fig.	N. Ordinaz.	DENOMINAZIONE	Quant.	Lire
1	12/E-1071	Basamento blocco motore	1	10.000
2	57202	Prigioniero 8MB x 46 attacco post. motore	4	20
3	57203	Prigioniero 6MA x 120 fiss. cilindro e testa	4	50
4	52511	Prigioniero 5MA x 51 fiss. coperchio volano	1	20
5	52510	Prigioniero 5MA x 40 fiss. coperchio volano	1	20
6	52506	Prigioniero 5MA x 36 fiss. coperchio frizione	1	15
7	52522	Prigioniero 5MA x 32 fiss. coperchio laterale	2	15
8	12/E-1072	Coperchio laterale basamento	1	2.000
9	12/2-1014	Guarnizione per detto	1	15
10	58403	Dado 5MA fiss. coperchio laterale	2	10
11	58101	Rosetta elastica 5,3 x 8,9 per detti	2	1
12	57806	Rosetta piana 5,3 x 11 x 1 per detti	2	5
13	56913	Vite a t. cil. 5MA x 18 fiss. coperchio laterale	10	20
14	56603	Vite a t. tonda 5MA x 25 fiss. coperchio laterale	1	20
15	53254	Rosetta d. 5,3 x 9,7 per detta	1	5
16	12/E-1073	Coperchio sopra il cambio di velocità	1	500
17	12/2-1022	Guarnizione per coperchio cambio	1	5
18	56914	Vite a t. cil. 5MA x 12 fiss. coperchio cambio	4	15
19	12/D-1015	Coppa dell'olio	1	450
20	12/2-1016	Guarnizione per detta	1	35
21	56604	Vite a t. tonda 5MA x 10 fissaggio coppa	6	5
22	53056	Rosetta di fibra per dette	6	2
I		V. gruppo 1 « Cilindro e testa », fiigg. 16 e 17		

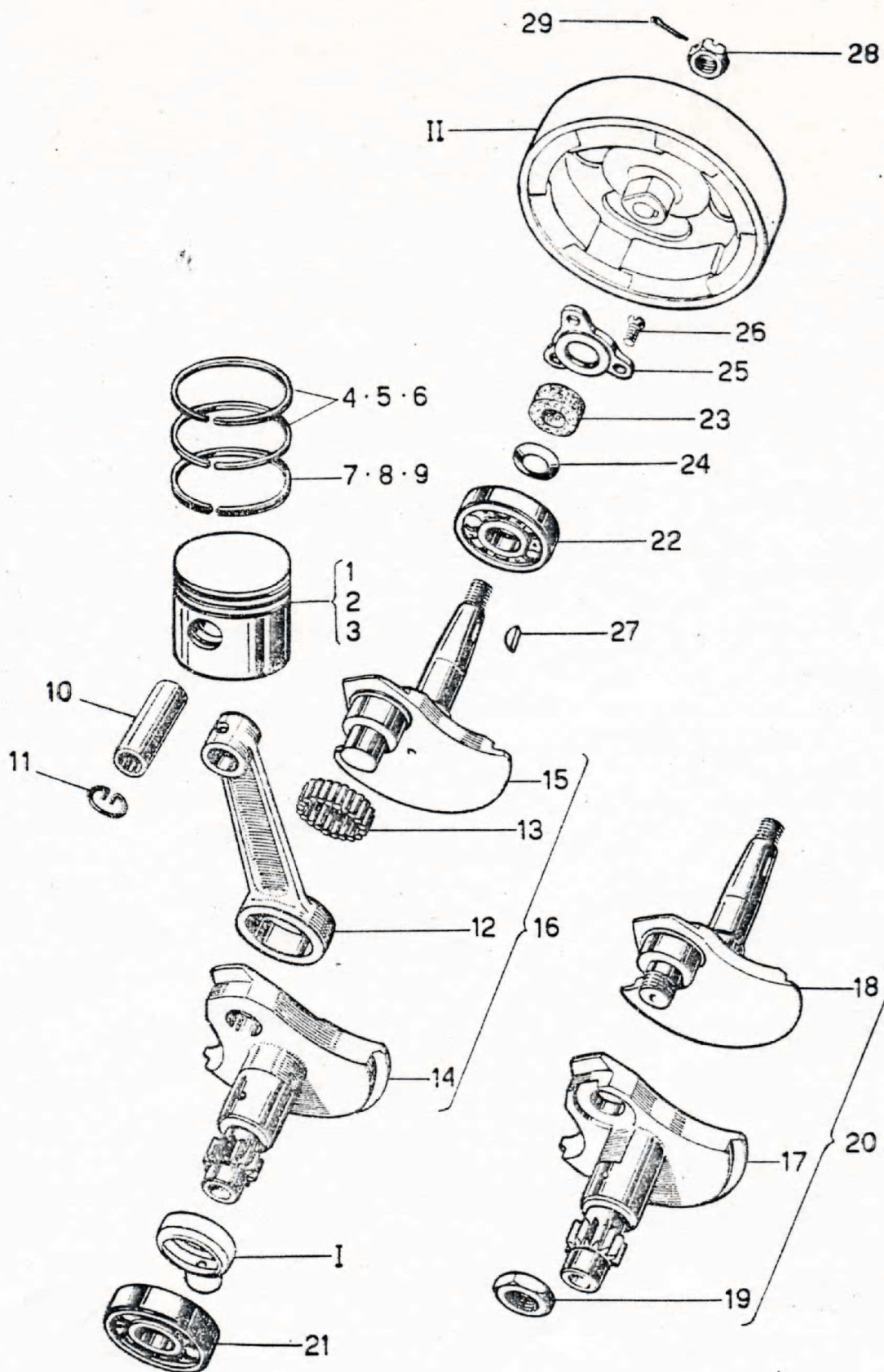


12002

Gabard
1911

Basamento e coperchi (fino al 117.452)

Fig.	N. Ordinaz.	DENOMINAZIONE	Quant.	Lire
1	12/A-1011	Basamento blocco motore dal 5000	1	10.000
2	12/2-1011	Basamento blocco motore dal 101 al 4999	1	10.000
3	12/2-1759	Bussola di guida asta comando frizione dal 101 al 4999	1	15
4	57201	Prigioniero 6MA x 42 attacco post. mot dal 5000	4	25
5	52503	Prigioniero 6MA x 16 per fissaggio cilindro	4	15
6	52511	Prigioniero sup. 5MA x 61 fiss. coper. volano dal 5000	1	20
7	52501	Prigioniero sup. 5MA x 42 fiss. coper. volano fino al 5000	1	20
8	52510	Prigioniero inf. 5MA x 40 fiss. coperchio volano dal 500	1	20
9	52505	Prigioniero inf. 5MA x 38 fiss. coper. volano fino al 5000	1	20
10	52506	Prigioniero 5MA x 36 fiss. coperchio frizione dal 5000	1	15
11	52522	Prigioniero 5MA x 32 fiss. coperchio laterale dal 38000	2	15
12	58403	Dado 5MA per detto	2	10
13	57806	Rosetta Ø 5,3 x 10 x 0,8 per detto	2	5
14	12/D-1013	Grano di riferimento per coperchio dal 38000	2	25
15	12/A-1013	Grano di riferimento per coperchio fino al 37999	2	25
16	12/D-1012	Coperchio laterale per basamento	1	2.000
17	12/2-1014	Guarnizione per detto	1	15
18	51002	Vite a t. svas. 5MA x 17 fiss. coper. lat. dal 38000	10	20
18	51002	Vite a t. svas. 5MA x 17 fiss. coper. lat. fino al 37999	12	20
19	56302	Vite a t. svas. 5MA x 28 fissaggio coperchio laterale	1	20
20	12/A-1021	Coperchio sopra il cambio di velocità dal 5000	1	500
21	12/2-1021	Coperchio sopra il cambio di velocità fino al 4999	1	500
22	12/2-1022	Guarnizione per detto	1	5
23	51003	Vite a t. svas. 5MA x 15 fiss. coperchio cambio	4	15
24	12/2-1015	Coppa dell'olio	1	450
25	12/2-1016	Guarnizione per detta	1	35
26	56604	Vite a testa tonda 5MA x 10 fiss. coppa olio	6	5
27	58101	Rosetta elastica foro 5,3 per dette	6	1



12E-03

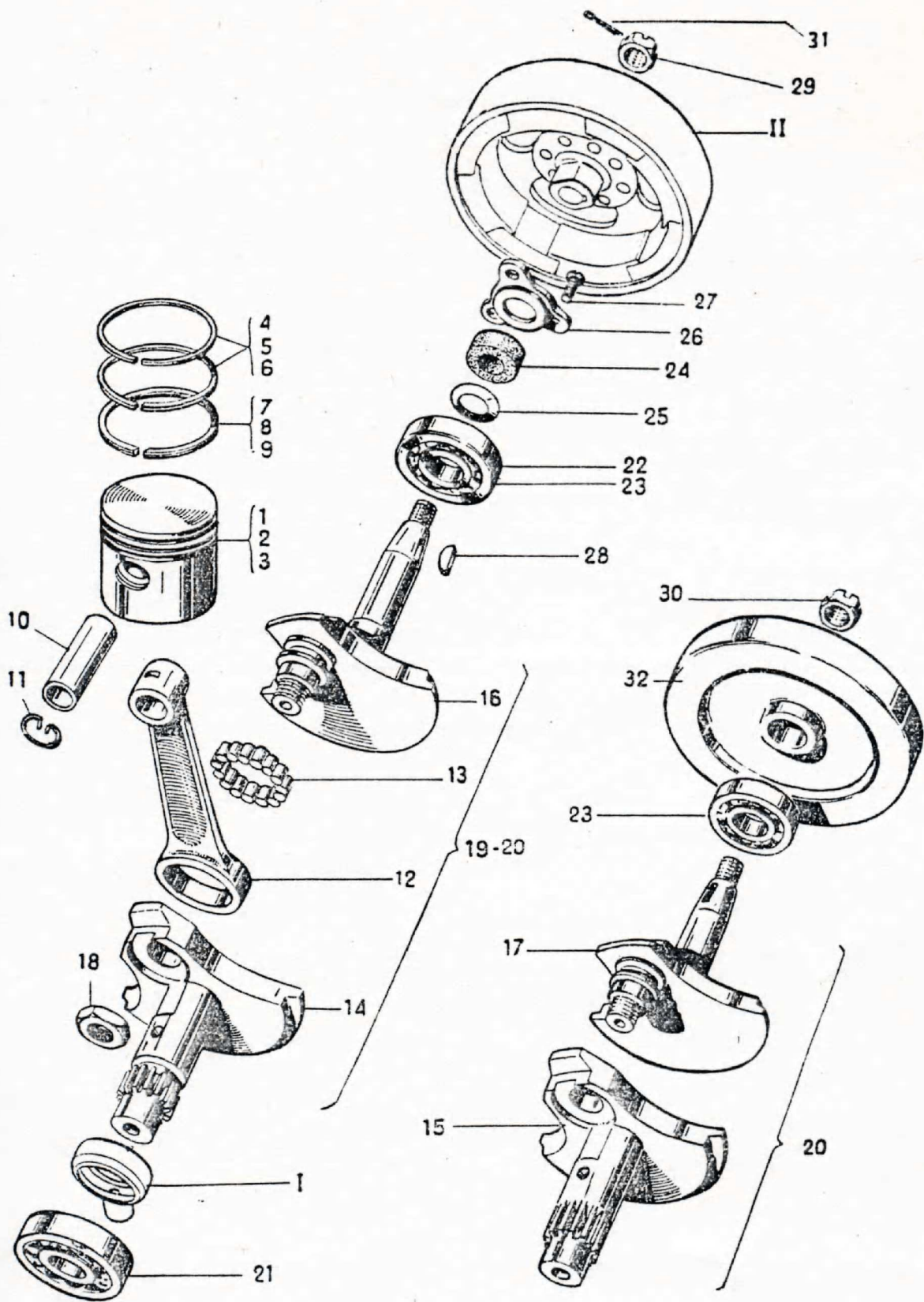
Squadri

Stantuffo - Biella - Albero motore (dal 90 000 in poi)

Fig.	N. Ordinaz.	DENOMINAZIONE	Quant.	Lire
1	12/2-1911	Stantuffo normale per canna Ø 39	1	450
2	12/2-1911/1	Stantuffo maggiorato per canna Ø 39,4	1	450
3	12/2-1911/2	Stantuffo maggiorato per canna Ø 39,8	1	450
4	12/2-1916	Fascia elastica di tenuta normale per canna Ø 39	2	70
5	12/2-1916/1	Fascia elastica di tenuta maggiorata per canna Ø 39,4	2	70
6	12/2-1916/2	Fascia elastica di tenuta maggiorata per canna Ø 39,8	2	70
7	12/2-1917	Fascia elastica raschiaolio normale per canna Ø 39	1	85
8	12/2-1917/1	Fscia elastica raschiaolio maggiorata per canna Ø 39,4	1	85
9	12/2-1917/2	Fascia elastica raschiaolio maggiorata per canna Ø 39,8	1	85
10	12/2-1912	Spinotto	1	105
11	12/A-1913	Anello elastico ritegno spinotto	2	6
12	12/E-1811	Biella	1	800
13	12/D-1812	Rullino Ø 2,99 x 8,8	24	15
14	12/E-1736	Manovella lato trasmissione con pignone da 14 denti a 20° per albero motore a collegamento forzato	1	2.800
15	12/E-1735	Manovella lato volano per albero motore a collegamento forzato	1	2.100
16	12/E-1702	Albero motore a collegamento forzato, completo, composto di manovella, biella, rullini	1	7.100
17	12/D-1712	Manovella lato trasmissione con pignone da 14 denti a 20° per albero motore con collegamento a vite	1	2.800
18	12/D-1711	Manovella lato volano per albero motore, collegamento a vite	1	2.100
19	55008	Dado 12 x 1M per collegamento manovella albero motore	1	50
20	12/D-1702	Albero motore con collegamento a vite, completo, composto di manovella, biella, rullini, dado	1	7.100
21	48011	Cuscinetto a sfere 15 x 37 x 9 lato trasmissione	1	950
22	48020	Cuscinetto a sfere 15 x 42 x 13 lato volano dal 10000 in poi	1	1.100
23	12/C-1019	Guarnizione di feltro per tenuta olio	1	15
24	12/A-1020	Rosetta conica per guarnizione	1	5
25	12/2-1018	Flangia premi-guarnizione	1	65
26	56303	Vite a t. svas. 4MA x 9 fissaggio flangia	3	10
27	59451	Chiavetta a disco 2,5 x 3,7 calettamento volano	1	25
28	55038	Dado a corona 9MB bloccag. volano magn. dal 5000 in poi	1	20
29	58705	Coppiglia 1,5 x 15 per detto	1	2

I V. gruppo 5 « Organi lubrificazione », fig. 20

II V. gruppo 14 « Magnete volano »



12 C 03

Gabardi
110172

Stantuffo - Biella - Albero motore (fino all'89.999)

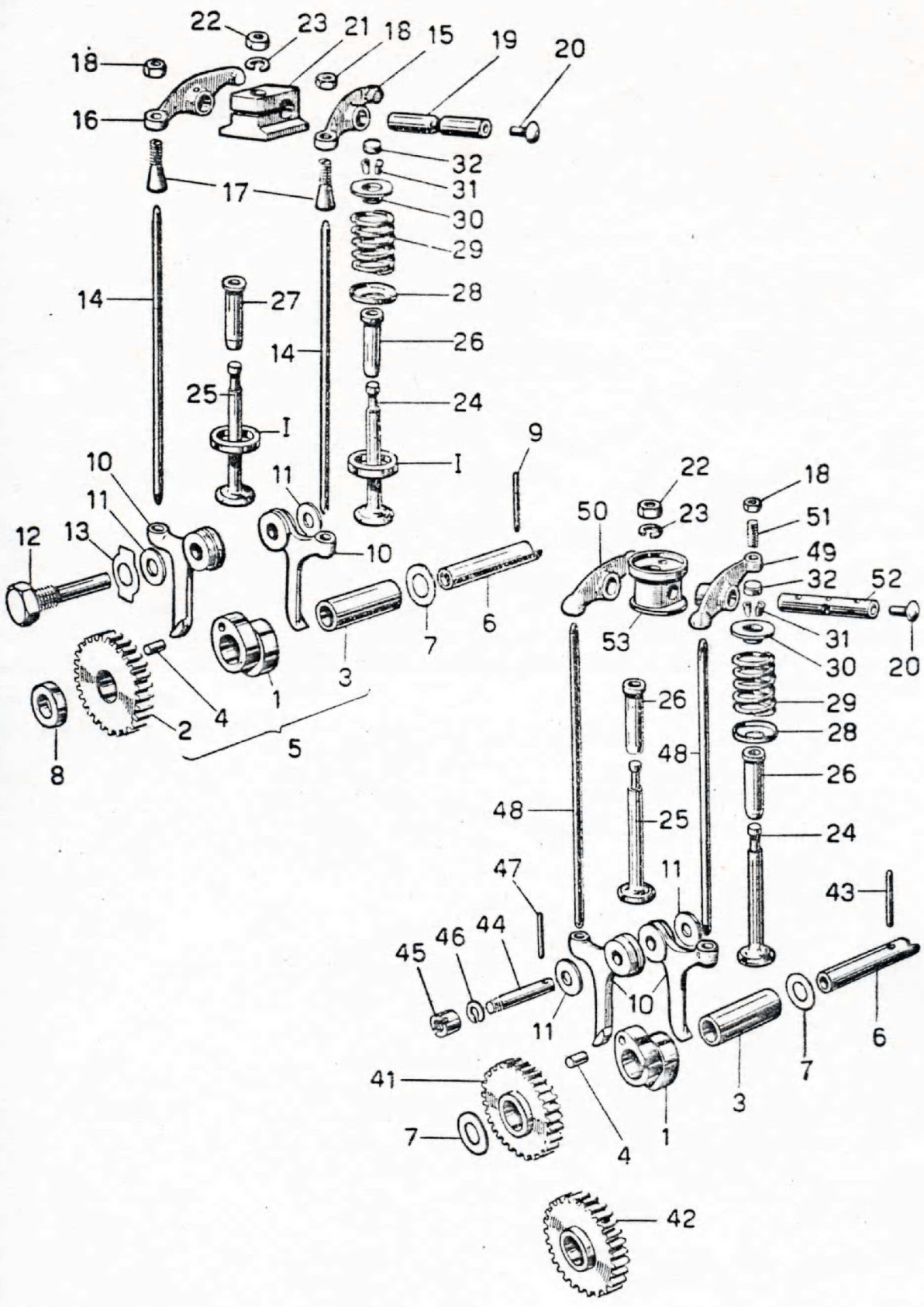
Stantuffo - Biella - Albero motore (fino all'89.999)

Gruppo 3

Fig.	N. Ordinaz.	DENOMINAZIONE	Quant.	Lire
1	12/2-1911	Stantuffo normale p. canna \varnothing 39	1	450
2	12/2-1911/1	Stantuffo maggiorato p. canna \varnothing 39,4	1	450
3	12/2-1911/2	Stantuffo maggiorato p. canna \varnothing 39,8	1	450
4	12/2-1916	Fascia elastica di tenuta normale p. canna \varnothing 39	2	70
5	12/2-1916/1	Fascia elastica di tenuta maggiorata p. canna \varnothing 39,4	2	70
6	12/2-1916/2	Fascia elastica di tenuta maggiorata p. canna \varnothing 39,8	2	70
7	12/2-1917	Fascia elastica raschiaolio normale p. canna \varnothing 39	1	85
8	12/2-1917/1	Fascia elastica raschiaolio maggiorata p. canna \varnothing 39,4	1	85
9	12/2-1917/2	Fascia elastica raschiaolio maggiorata p. canna \varnothing 39,8	1	85
10	12/2-1912	Spinotto	1	105
11	12/A-1913	Anello elastico ritegno spinotto	2	6
12	12/2-1811	Biella	1	800
13	49453	Rullo per cuscinetto testa di biella (5 x 5)	13	15
14	12/A-1712	Manovella per albero motore lato trasmissione con pignone da 14 denti a 20°	1	2.800
15	12/2-1712	Manovella per albero motore lato trasmissione con pignone da 14 denti a 14,30°	1	2.800
16	12/C-1711	Manovella per albero motore lato volano	1	2.100
17	12/2-1711	Manovella per albero motore lato volano	1	2.100
18	55008	Dado 12MB per collegamento albero motore	1	50
19	12/C-1702	Albero motore completo, composto di manovelle, biella, rulli e dado	1	7.100
20	12/2-1702	Albero motore completo, composto di manovelle, biella, rulli e dado	1	7.100
21	48011	Cuscinetto a sfere 15 x 37 x 9 lato trasmissione	1	950
22	48020	Cuscinetto a sfere 15 x 42 x 13 lato volano	1	1.100
23	48011	Cuscinetto a sfere 15 x 37 x 9 lato volano.....	1	950
24	12/2-1019	Guarnizione di feltro per tenuta olio	1	15
25	12/A-1020	Rosetta conica per guarnizione	1	5
26	12/2-1018	Flangia premi-guarnizione	1	65
27	56303	Vite a testa svasata 4MA x 9 fissaggio flangia	3	10
28	59451	Chiavetta a disco 2,5 x 3,7 per calettamento volano	1	25
29	55038	Dado a corona 9MA bloccaggio volano magn.	1	20
30	55003	Dado a corona 10MB blocc. volano acciaio	1	20
31	58706	Coppiglia 1,5 x 20 per detti	1	1
32	12/2-1715	Volano in acciaio	1	500

I V. gruppo 5 « Organi della lubrificazione », fig. 26

II V. gruppo 14 « Magneti volano »



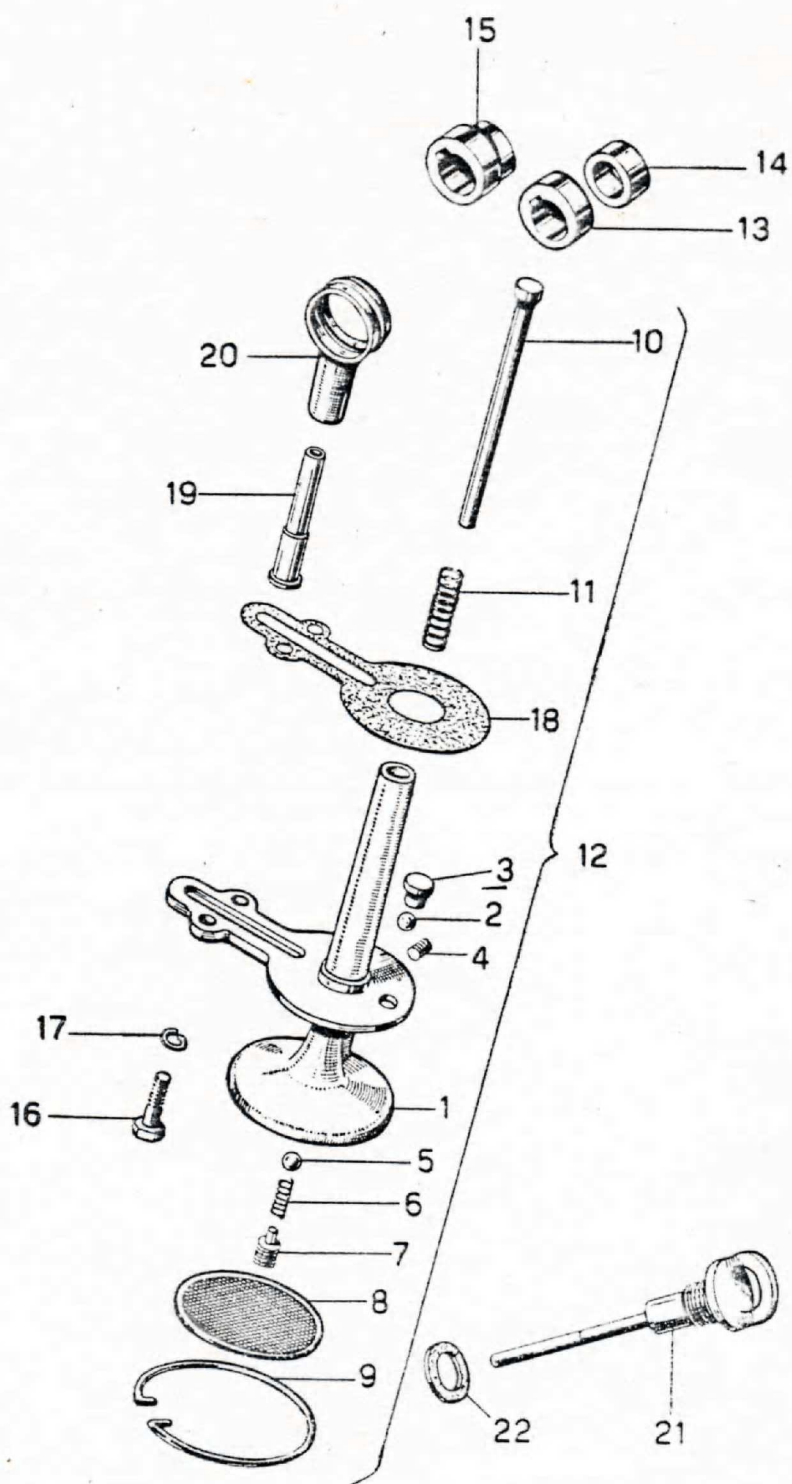
12 E-04

Seberdi
Trieste

Organi della distribuzione

Fig.	N. Ordinaz.	DENOMINAZIONE	Quant.	Lire
1	12/2-2512	Camme di distribuzione	1	850
2	12/E-2515	Ingranaggio per camme dal 117453	1	1.200
3	12/2-2514	Boccola albero a camme	1	130
4	54010	Grano 4 x 8 calettamento camme	1	10
5	12/E-2501	Albero a camme completo dal 117453	1	2.300
6	12/2-2513	Perno per albero a camme	1	150
7	53017	Rosetta di spallamento 16 x 15 x 1 per levette	2	5
8	53052	Anello di spallamento per albero a camme	1	10
9	12/E-2516	Spina di ritegno per perno albero a camme	1	5
10	12/A-2621	Levetta comando aste	2	260
11	53035	Rosetta di spallamento à 6 x 15 x 1 per levette	2	5
12	12/E-2623	Perno per levette comando aste dal 117453	1	100
13	55458	Piastrina di sicurezza per perno dal 117453	1	5
14	12/E-2639	Asta comando valvole dal 117453	2	70
15	12/E-2637	Bilancere per valvola aspirazione dal 117453	1	260
16	12/E-2636	Bilancere per valvola scarico dal 117453	1	260
17	12/E-2638	Puntalino p. regolaz. giuoco valvole dal 117453	2	45
18	55027	Controdado 5MA per detti	2	5
19	12/E-2614	Perno per bilancieri dal 117453	1	150
20	12/A-2617	Tappo per perno bilancieri	2	10
21	12/E-2616	Supporto per perno bilancieri dal 117453	1	270
22	58402	Dado 6MA fissaggio supporto perno bilancieri	1	10
23	58102	Rosetta elastica foro 6,4 per detto	1	1
24	12/A-2561/A	Valvola di aspirazione	1	240
25	12/A-2561/S	Valvola di scarico	1	240
26	12/2-2566	Guida valvola aspirazione	1	95
27	12/E-2571	Guida per valvola scarico (bronzo) dal 117453	1	95
28	12/2-2565	Piattello di appoggio per molle valvole	2	10
29	12/A-2564	Molla per valvole	2	35
30	12/A-2562	Scodellino per molle valvole	2	100
31	12/A-2563	Morsetto a cono ritegno scodellini molle valvole	2	50
32	12/2-2567	Cappuccio per valvole	2	30
Parti per motori prima del N. 117.453				
27	12/2-2566	Guida per valvole di aspirazione e scarico	2	95
41	12/A-2515-	Ingranaggio per camme dal 5000	1	1.200
42	12/2-2515	Ingranaggio per camme (denti a 14° 30°) fino al 4999	1	1.200
43	12/A-2516	Spina di ritegno perno albero a camme	1	5
44	12/A-2623	Perno per levette comando aste	1	100
45	12/2-2624	Dado 5MA bloccaggio perno	1	10
46	58101	Rosetta elastica 5,3 x 11,3 per detto	1	1
47	12/2-2625	Spina ritegno perno levette	1	5
48	12/2-2631	Asta comando valvole	2	70
49	12/A-2612	Bilancere comando valvola aspirazione	1	260
50	12/A-2611	Bilancere comando valvola scarico	1	260
51	12/A-2613	Vite regolazione giuoco valvole	2	15
52	12/A-2614	Perno per bilancere	1	150
53	12/A-2616	Supporto perno bilancieri	1	300

1 V. gruppo 1 « Cilindro e testa », fig. 3

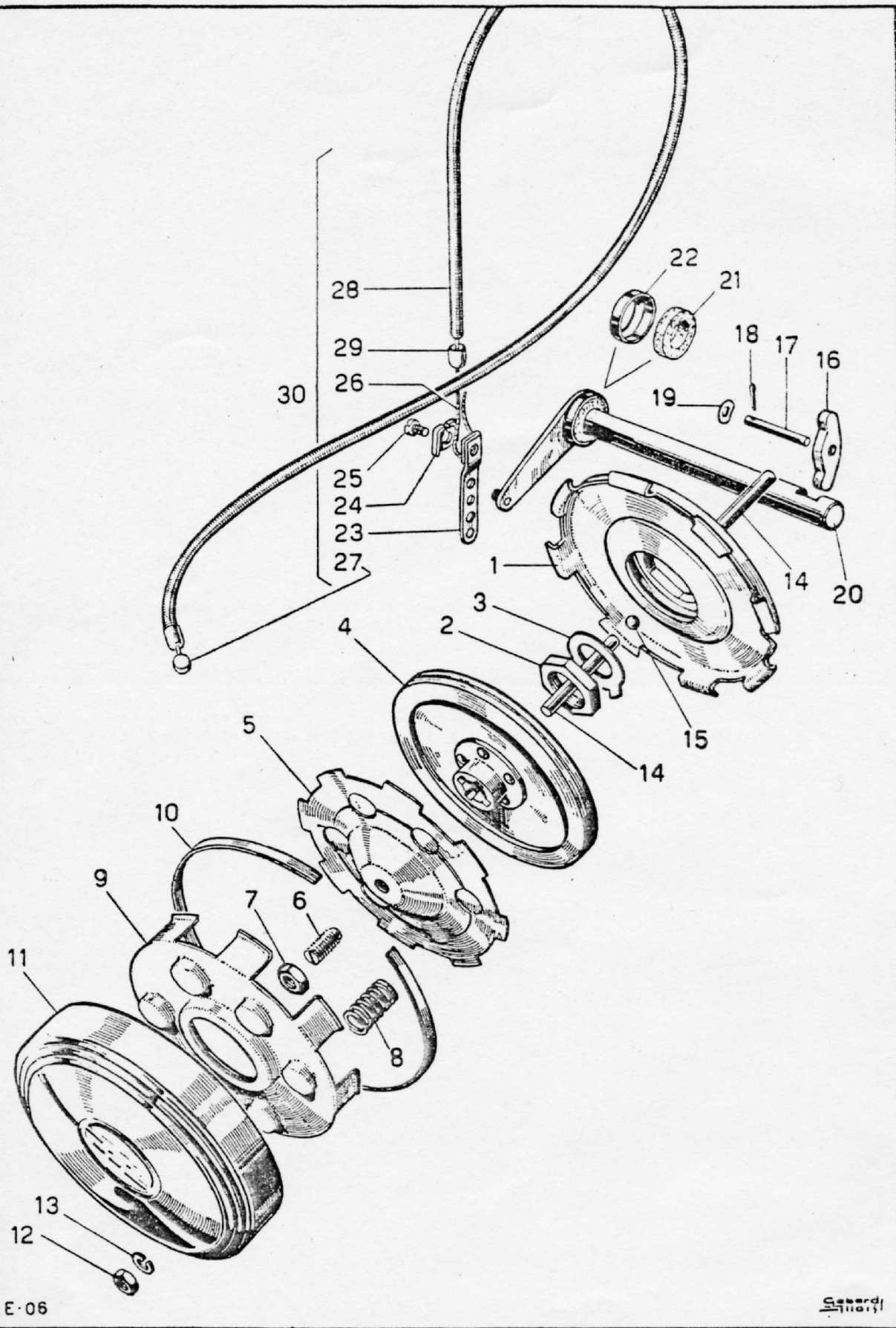


12 E · 05

Seberd
L'Espresso

Organi della lubrificazione

Fig.	N. Ordinaz.	DENOMINAZIONE	Quant.	Lire
1	12/2-4511	Corpo pompa olio	1	1.500
2	49403	Valvola di aspirazione (sfera \varnothing 7/32)	1	10
3	12/2-4514	Tappo per valvola di aspirazione	1	40
4	52751	Tappo filettato 4MA x 5 per canale interno	1	10
5	49404	Valvola di mandata (sfera \varnothing 1/4)	1	10
6	12/2-4521	Molla per valvola di mandata	1	15
7	12/2-4515	Tappo filettato per valvola di mandata	1	80
8	12/2-4512	Filtro a rete aspirazione olio	1	35
9	12/2-4513	Anello per tenuta filtro	1	20
10	12/2-4516	Stantuffo per pompa olio	1	500
11	12/2-4520	Molla di richiamo stantuffo	1	10
12	12/2-4501	Pompa olio completa composta delle parti precedenti	1	2.500
13	12/C-4519	Eccentrico comando pompa olio dal 10000 in poi	1	300
14	12/C-1755	Distanziatore per detta dal 10000 in poi	1	150
15	12/2-4519	Eccentrico comando pompa olio fino al 9999	1	100
16	56008	Vite a t. es. 5MA x 14 fissaggio pompa olio	3	10
17	58101	Rosetta elastica 5,3 x 8,9 per dette	3	2
18	12/2-4523	Guarnizione per corpo pompa olio	1	5
19	12/2-4517	Tubo mandata olio	1	50
20	12/2-4518	Raccordo a collare per adduzione olio sull'albero motore	1	120
21	12/2-1001	Tappo rifornimento olio con astina di livello	1	120
22	53021	Rosetta di fibra 14,2 x 20 per detta	1	3

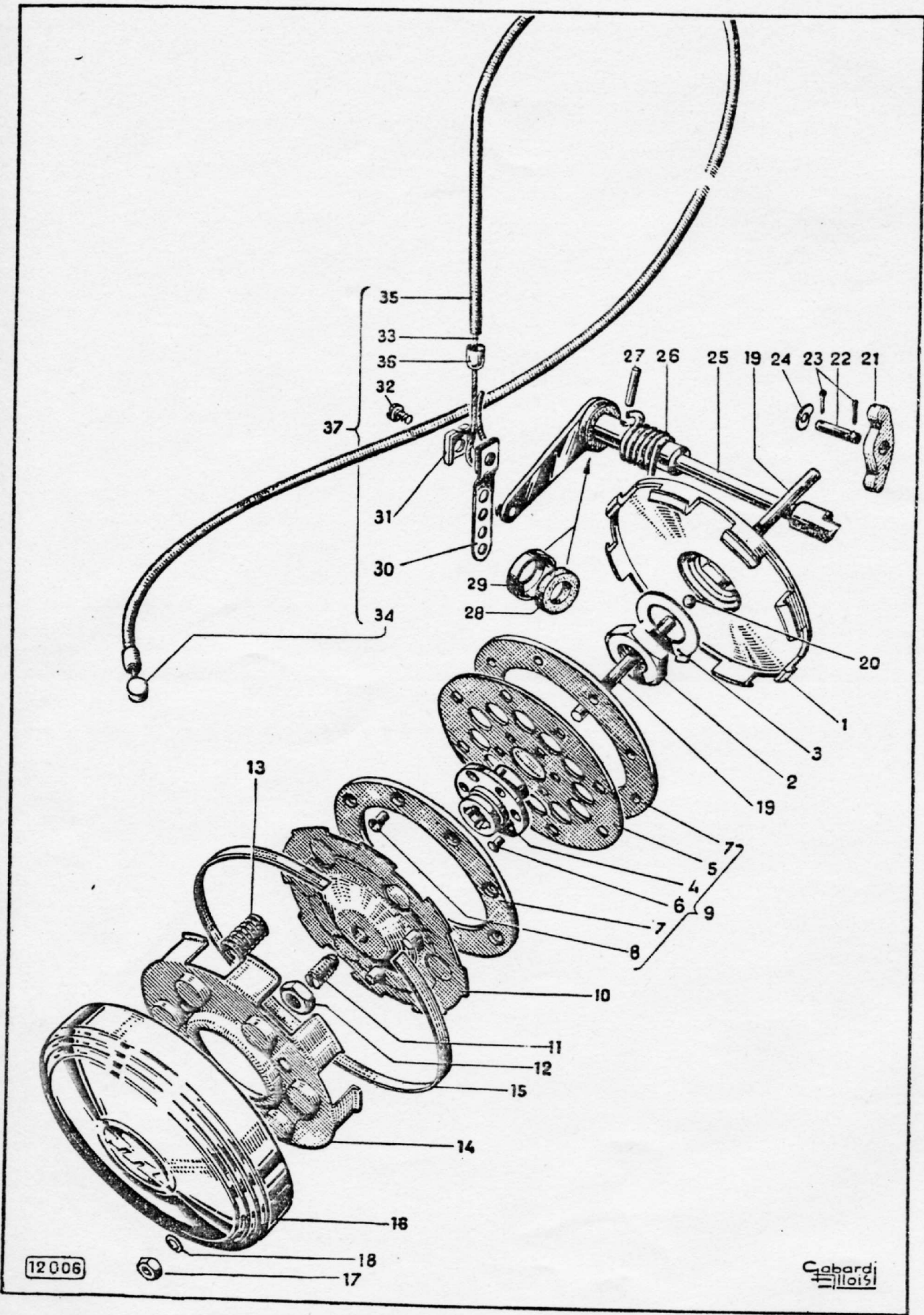


Frizione e relativo comando (dal 97.716 in poi)

12 E-06

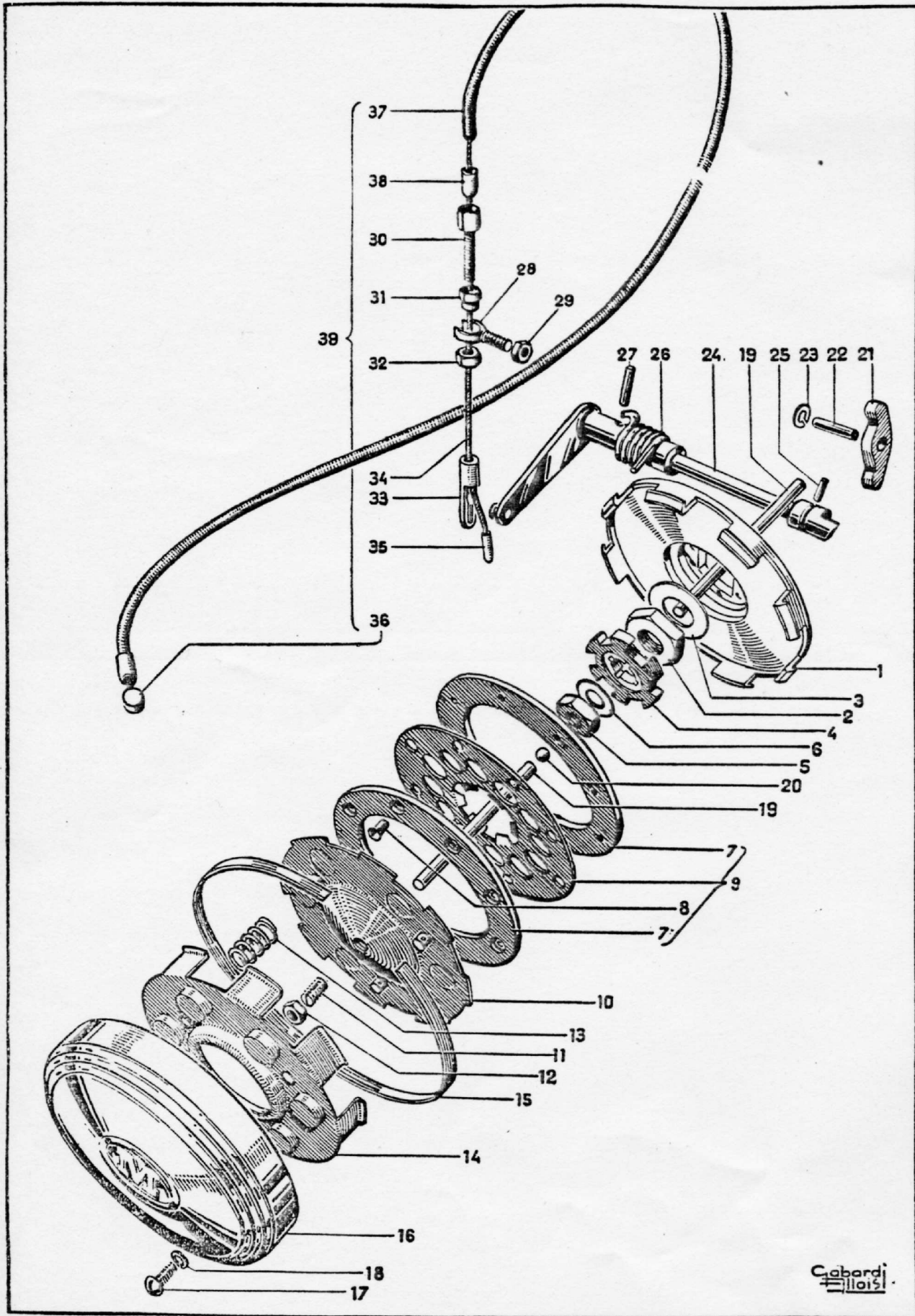
Sanardi

Fig.	N. Ordinaz.	DENOMINAZIONE	Quant.	Lire
1	12/E-18075	Disco principale conduttore	1	700
2	55050	Dado 20 x 1M x 4 di fissaggio disco	1	25
3	12/2-1760	Rosetta di sicurezza per detto	1	5
4	12/E-18003	Disco condotto completo di mozzo 12/E-1876 e guarnizioni d'attrito	1	800
5	12/A-18001	Disco conduttore di pressione, completo	1	300
6	12/A-18007	Grano con sfera regolazione giuoco	1	20
7	55012	Controdado 8MB per detto	1	10
8	12/A-18023	Molla premidischi	6	15
9	12/A-18002	Disco sede molle completo	1	200
10	12/A-18018	Anello elastico di ritegno per detto	1	35
11	12/A-18005	Coperchio esterno frizione	1	200
12	58403	Dado 5MA fissaggio coperchio	1	10
13	58101	Rosetta elastica 5,3 x 8,9 per detto	1	1
14	12/D-18024	Asta comando dinnesto frizione	1	20
15	49402	Sfera da 5/32" tra le aste	1	5
16	12/2-18514	Bilancere comando aste	1	120
17	12/C-18515	Perno per bilancere	1	20
18	58701	Copiglia 1,5 x 8 per perno	1	1
19	53501	Rosetta elastica curva 4,3 x 9,7 per perno	4	5
20	12/E-18078	Alberino con leva comando bilancere	1	450
21	12/A-18523	Rosetta di feltro per alberino comando frizione	1	10
22	12/A-18524	Custodia metallica per detta	1	10
23	12/A-18516	Piastrina per attacco cavetto alla leva comando frizione	1	25
24	12/A-18522	Staffa serraggio cavetto	1	10
25	56904	Vite a t. cilind. 4MA x 8 fissaggio staffa	1	15
26	12/A-18517	Cavetto per trasmissione flessibile Ø 2	1	90
27	12/2-83015	Capocorda per cavetto lato manubrio	1	15
28	12/A-18518	Guaina per trasmissione flessibile	1	120
29	12/2-18521	Cappellotto per guaina	2	10
30	12/A-18502	Trasmissione flessibile comando frizione completa, composta di cavetto, guaina, cappellotti, capocorda, piastrina di attacco	1	200



Frizione e relativo comando (dal 5.000 al 97.715)

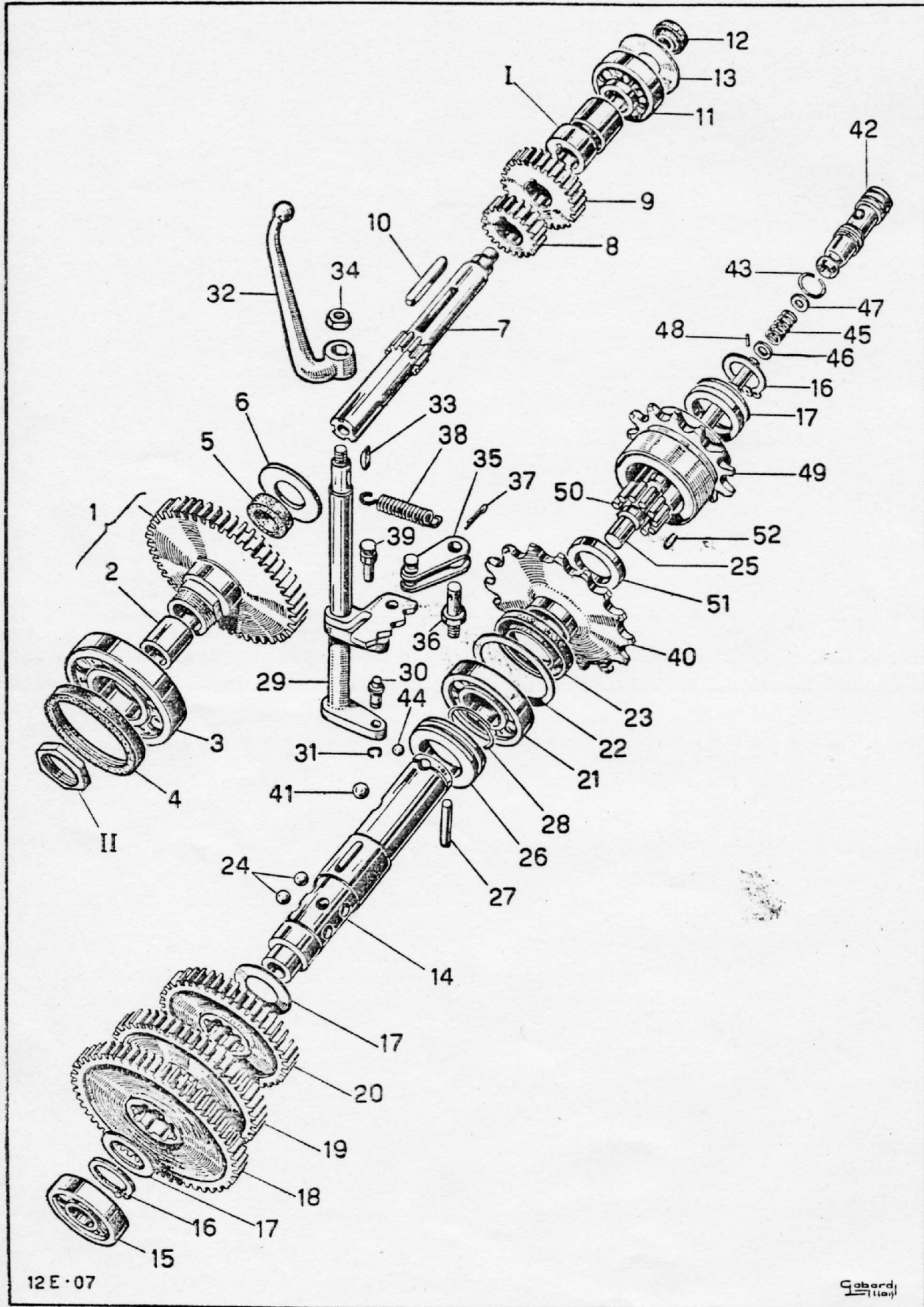
Fig.	N. Ordinaz.	DENOMINAZIONE	Quant.	Lire
1	12/A-18011	Disco principale conduttore	1	700
2	55009	Dado 20 x 1M x 4 di fissaggio per detto	1	30
3	12/2-1760	Rosetta di sicurezza per detto	1	5
4	12/A-18019	Mozzo per disco condotto	1	450
5	12/A-18016	Disco condotto nudo	1	75
6	59304	Ribattino 3 x 7 per fissaggio del disco al mozzo	6	1
7	12/2-18017	Guarnizione di attrito per disco condotto	2	160
8	54253	Ribattino 3 x 5,5 per fissaggio guarnizione	8	2
9	12/A-18003	Disco condotto completo di mozzo, guarnizioni e ribattini	1	800
10	12/A-18001	Disco conduttore di pressione completo	1	300
11	12/A-18007	Grano con sfera per regolazione giuoco comando	1	20
12	55012	Controdado per detto 8MB	1	15
13	12/A-18023	Molla premidischi	6	10
14	12/A-18002	Disco sede molle (completo di scodellini 12/2-18022	1	200
15	12/A-18018	Anello elastico con ritegno per detto	1	35
16	12/A-18005	Coperchio esterno frizione	1	200
17	58403	Dado 5MA fissaggio coperchio	1	10
18	58101	Rosetta elastica 5,3 x 8,9	1	1
19	12/C-18024	Asta comando disinnesto frizione	2	20
20	49402	Sfera da 5/32 tra le aste	1	5
21	12/2-18514	Bilancere comando aste	1	120
22	12/A-18515	Perno per bilancere	1	20
23	58701	Copiglia 1,5 x 8 per perno	2	1
24	53501	Rosetta elastica curva 4,3 x 9,7 per perno	2	5
25	12/A-18501	Alberino con leva per comando bilancere	1	750
26	12/A-18511	Molla di richiamo comando frizione	1	20
27	58851	Spina conica 3 x 22 ancoraggio molla	1	20
28	12/A-18523	Rosetta di feltro per alberino comando frizione	1	10
29	12/A-18524	Custodia metallica per detta	1	10
30	12/A-18516	Piastrina per attacco cavetto alla leva comando frizione	1	25
31	12/A-18522	Staffa serraggio cavetto	1	10
32	56904	Vite a t. cil. 4MA x 8 fissaggio staffa	1	15
33	12/A-18517	Cavetto per trasmissione flessibile Ø 2	1	90
34	12/2-83015	Capocorda per cavetto lato manubrio	1	15
35	12/A-18518	Guaina per trasmissione flessibile	1	120
36	12/2-18521	Cappello per guaina	2	10
37	12/A-18502	Trasmissione flessibile comando frizione completa, composta di cavetto, guaina, cappellotti, capocorda, piastrina di attacco	1	200



Frizione e relativo comando (fino a 4.999)

Cabardi
Milano

Fig.	N. Ordinaz.	DENOMINAZIONE	Quant.	Lire
1	12/2-18011	Disco principale conduttore	1	1.400
2	55009	Dado 20 x 1M x 4 di fissaggio per detto	1	30
3	12/2-1760	Rosetta di sicurezza per detto	1	5
4	12/2-18019	Mozzo per disco condotto	1	600
5	12/2-18020	Dado 10MB di fissaggio per detto	1	40
6	12/2-18021	Guarnizione per detto	1	10
7	12/2-18017	Guarnizione di attrito per disco condotto	2	160
8	54253	Ribattino 3 x 5,5 per fissaggio guarnizioni	6	2
9	12/2-18016	Disco condotto completo di guarnizioni e ribattini	1	500
10	12/2-18014	Disco conduttore di pressione	1	800
11	54008	Grano 6MA x 11 regolazione giuoco comando	1	10
12	58402	Controdado 6MA per detto	1	10
13	12/2-18023	Molla premidischi	6	15
14	12/2-18013	Disco sede molle (completo di scodellini 12/2-18022)	1	250
15	12/2-18018	Anello elastico di ritegno per detto	1	35
16	12/2-18005	Coperchio esterno frizione	1	200
17	56603	Vite a testa tonda 5MA x 22 fissaggio coperchio	1	20
18	58101	Rosetta elastica foro 5,3 per detta	1	1
19	12/2-18024	Asta comando disinnesto frizione	2	25
20	49402	Sfera da 5/32" tra le aste	1	5
21	12/2-18514	Bilancere comando aste	1	120
22	12/2-18515	Perno per bilancere	1	20
23	53501	Rosetta elastica curva 4,3 x 9,7 per perno	1	1
24	12/2-18501	Alberino con leva per comando bilancere	1	750
25	53751	Spina cilindrica 1 x 6 ritenuta alberino	1	5
26	12/2-18511	Molla di richiamo leva comando frizione	1	30
27	58851	Spina conica 3 x 22 ancoraggio molla	1	15
28	12-43065	Forcellino per ancoraggio guaina	1	50
29	58403	Dado 5MA per detto	1	10
30	12/2-18520	Tenditore per trasmissione flessibile	1	50
31	12-43064	Dado a colletto 6MA per tenditore	1	10
32	48402	Controdado 6MA per tenditore	1	10
33	12/2-18516	Attacco per cavetto alla leva comando frizione	1	30
34	12/2-18517	Cavetto per trasmissione flessibile	1	90
35	12-43063	Capocorda per cavetto lato motore	1	10
36	12/2-83015	Capocorda per cavetto lato manubrio	1	15
37	12/2-18518	Guaina per trasmissione flessibile	1	120
38	12/2-18521	Cappelotto per guaina	2	10
39	12/2-18502	Trasmissione flessibile completa	1	250



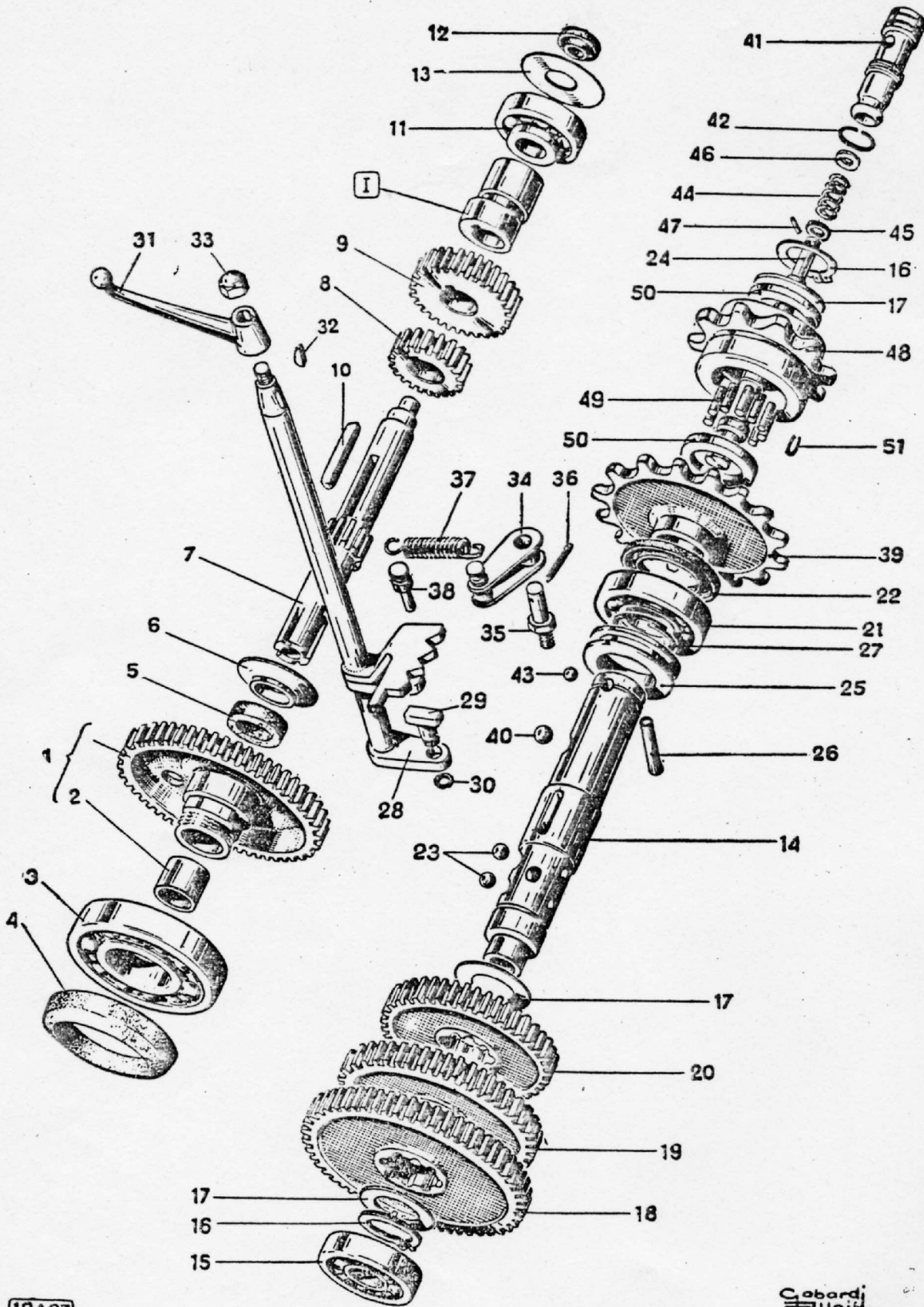
12E-07

Gabardi
(1101)

Cambio di velocità (dal 117.453)

Fig.	N. Ordinaz.	DENOMINAZIONE	Quant.	Lire
1	12/E-1771	Ingranaggio condotto trasmissione primaria da 61 denti completo di boccola	1	3.600
2	12/E-1773	Boccola per detto	1	125
3	48071	Cuscinetto a sfere 25 x 52 x 9 lato frizione	1	1.200
4	12/E-18077	Guarnizione tenuta olio sul coperchio	1	300
5	12/2-1757	Guarnizione tenuta olio sull'ingranaggio condotto	1	25
6	53057	Rosetta 13,5 x 30 x 2	1	10
7	12/A-1751	Albero conduttore del cambio con pignone da 13 denti	1	1.450
8	12/A-19506	Pignone conduttore II velocità 21 denti	1	600
9	12/A-19507	Pignone conduttore III velocità 29 denti	1	750
10	54502	Chiavetta calettamento ingranaggi conduttori	1	50
11	48013	Cuscinetto a sfere 12 x 32 x 10	1	1.200
12	12/A-1758	Guarnizione tenuta olio, lato comando frizione	1	20
13	12/A-1759	Rosetta premi-guarnizione	1	10
14	12/A-20011	Albero condotto del cambio di velocità	1	1.500
15	48011	Cuscinetto a sfere 15 x 37 x 9	1	950
16	12/A-20020	Anello elastico ritegno ingranaggi e ruota libera	2	25
17	12/A-19510	Rosetta di spallamento per ingranaggi e ruota libera	3	10
18	12/A-19503	Ingranaggio condotto I velocità 68 denti	1	1.350
19	12/A-19504	Ingranaggio condotto II velocità 60 denti	1	1.150
20	12/A-19505	Ingranaggio condotto III velocità 52 denti	1	1.000
21	48103	Cuscinetto a sfere 20 x 42 x 8	1	920
22	53058	Rosetta 34 x 41,5 x 1 di rasamento per detto	1	15
23	12/A-20017	Guarnizione tenuta olio lato trasmissione	1	35
24	49403	Sfera da 7/32" per innesto marce	9	5
25	12/A-21511	Asta comando espansione sfere	1	420
26	12/A-21519	Collare comando asta espansione sfere	1	280
27	12/A-21517	Spina di unione tra asta e collare	1	10
28	12/A-21540	Anello elastico ritegno spina	1	1
29	12/E-21559	Asta con forcella comando cambio e con settore di arresto ...	1	860
30	12/E-21516	Pattino per forcella di comando	2	55
31	12/A-21529	Anellino di ritenuta pattini	2	1
32	12/E-21561	Leva esterna comando cambio	1	370
33	59451	Chiavetta per calettamento leva esterna	1	25
34	58407	Dado 6MA bloccaggio leva	1	5
35	12/2-21501	Nottolino arresto marce	1	80
36	12/2-21536	Perno per nottolino	1	30
37	58701	Copiglia di ritenuta per nottolino, 1,5 x 8	1	1
38	12/2-21531	Molla per nottolino	1	20
39	12/E-21521	Perno ancoraggio molla	1	20
40	12/E-25550	Pignone per catena trasmissione finale 17 denti	1	1.050
41	49404	Sfera Ø 1/4" per innesto pignone	3	10
42	12/A-25514	Bussola comando espansione sfere innesto pignone	1	400
43	12/A-25535	Anello elastico per freno scorrimento bussola	1	1
44	49402	Sfera Ø 5/32 per fine corsa bussola	1	5
45	12/A-25531	Molla per comando innesto pignone catena	1	15
46	53029	Rosetta 5,2 x 8,5 x 1 per molla	1	2
47	12/A-25533	Piattello per molla	1	5
48	12/A-25534	Spina di ritegno per piattello	1	5
49	12/E-25537	Pignone da 12 denti per ruota libera per catena pedaliera	1	950
50	49455	Rullo Ø 3 x 11,8 per innesto ruota libera	12	15
51	12/A-25515	Anello di guida della ruota libera	2	75
52	12/A-25516	Molla per rulli innesto ruota libera	6	5

I V. gruppo 5 « Organi della lubrificazione »
 II V. gruppo 6 « Frizione »



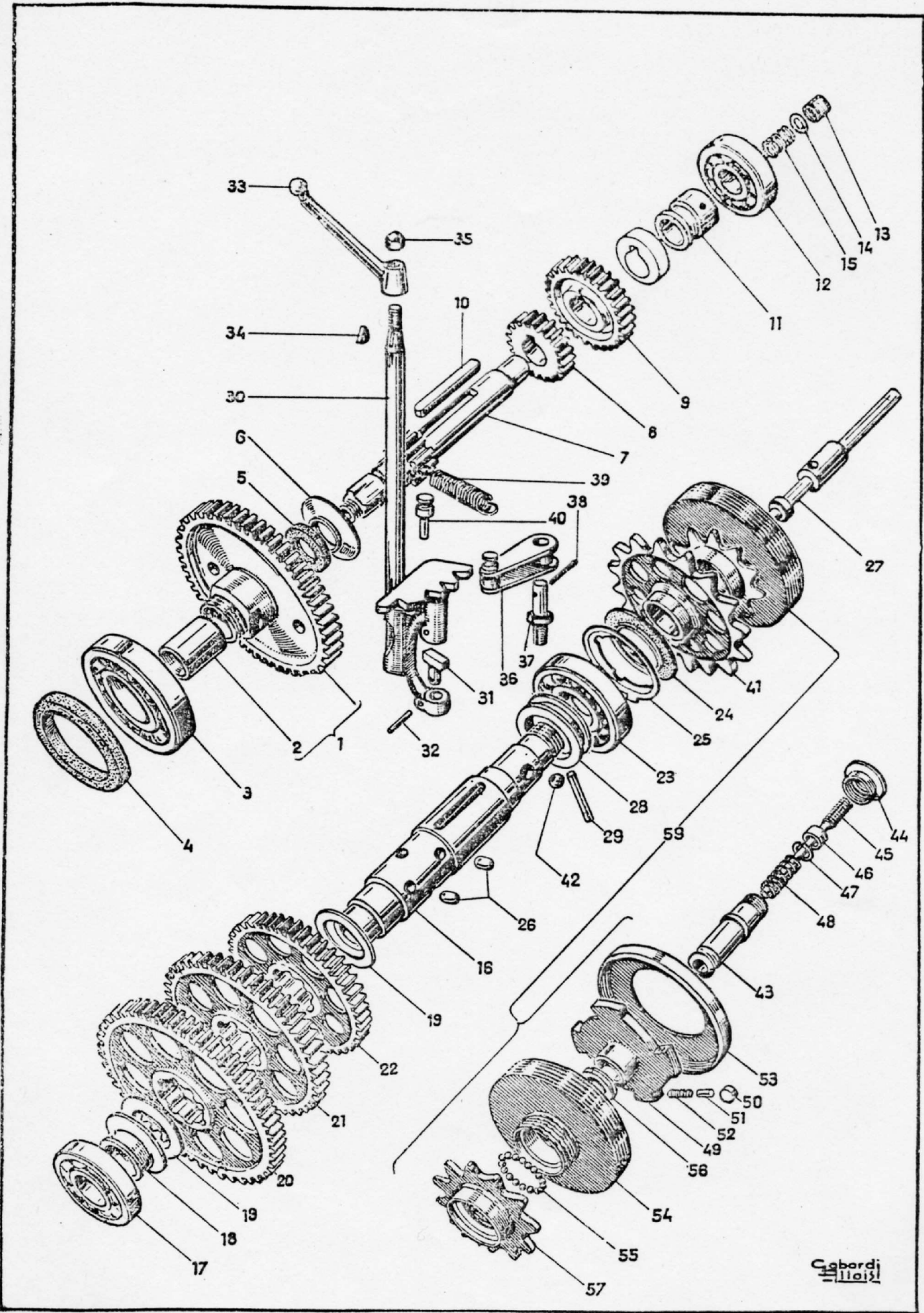
12A07

Cabardi
Floris

Cambio di velocità (dal 5000 al 117.452)

Fig.	N. Ordinaz.	DENOMINAZIONE	Quant.	Lire
1	12/A-1701	Ingranaggio condotto trasmissione primaria da 61 denti completo di boccola	1	4.200
2	12/A-1753	Boccola per detto	1	125
3	48071	Cuscinetto a sfere 25 x 52 x 9 lato frizione	1	1.200
4	12/A-18026	Guarnizione tenuta olio sul coperchio	1	55
5	12/2-1757	Guarnizione tenuta olio sull'ingranaggio condotto	1	25
6	12/2-1754	Disco centrifugatore olio	1	15
7	12/A-1751	Albero conduttore cambio con pignone da 13 denti	1	1.450
8	12/A-19506	Pignone conduttore II velocità 21 denti	1	600
9	12/A-19507	Pignone conduttore III velocità 29 denti	1	750
10	54502	Chiavetta calettamento ingranaggi conduttori	1	50
11	48013	Cuscinetto a sfere 12 x 32 x 10	1	1.200
12	12/A-1758	Guarnizione tenuta olio, lato comando frizione	1	20
13	12/A-1759	Rosetta premi-guarnizione	1	10
14	12/A-20011	Albero condotto del cambio di velocità	1	1.500
15	48011	Cuscinetto a sfere 15 x 37 x 9	1	950
16	12/A-20020	Anello elastico ritegno ingranaggi e ruota libera	2	25
17	12/A-19510	Rosetta di spallamento per ingranaggi e ruota libera	3	10
18	12/A-19503	Ingranaggio condotto I velocità 68 denti	1	1.350
19	12/A-19504	Ingranaggio condotto II velocità 60 denti	1	1.150
20	12/A-10505	Ingranaggio condotto III velocità 52 denti	1	1.000
21	48012	Cuscinetto a sfere 20 x 42 x 9	1	1.050
22	12/A-20017	Guarnizione tenuta olio lato trasmissione	1	35
23	49403	Sfera da 7/32" per innesto marce	9	5
24	12/A-21511	Asta comando espansione sfere	1	420
25	12/A-21519	Collare comando asta espansione sfere	1	280
26	12/A-21517	Spina di unione tra asta e collare	1	10
27	12/A-21540	Anello elastico ritegno spina	1	1
28	12/A-21502	Asta con forcella comando cambio e settore di arresto	1	900
29	12/A-21516	Pattino per forcella di comando	2	55
30	12/A-21529	Anellino di ritenuta pattini	2	1
31	12/A-21515	Leva esterna comando cambio	1	450
32	59451	Chiavetta per calettamento leva esterna	1	25
33	55013	Dado a calotta 6MA bloccaggio leva esterna	1	5
34	12/2-21501	Nottolino arresto marce	1	80
35	12/2-21536	Perno per nottolino	1	30
36	58701	Copiglia di ritenuta per nottolino, 1,5 x 8	1	1
37	12/2-21531	Molla per nottolino	1	20
38	12/2-21533	Perno ancoraggio molla	1	20
39	12/A-25512	Pignone per catena trasmissione finale 17 denti	1	1.050
40	49404	Sfera Ø 1/4" per innesto pignone	3	10
41	12/A-25514	Bussola comando espansione sfere innesto pignone	1	400
42	12/A-25535	Anello elastico per freno scorrimento bussola	1	1
43	49402	Sfera Ø 5/32 per fine corsa bussola	1	5
44	12/A-25531	Molla per comando innesto pignone catena	1	15
45	53029	Rosetta 5,2 x 8,5 x 1 per molla	1	2
46	12/A-25533	Piattello per molla	1	5
47	12/A-25534	Spina di ritegno per piattello	1	5
48	12/A-25513	Pignone da 12 denti per ruota libera per catena pedaliera	1	950
49	49455	Rullo Ø 3 x 11,8 per innesto ruota libera	12	15
50	12/A-25515	Anello di guida della ruota libera	2	75
51	12/A-25516	Molla per rulli innesto ruota libera	6	5

V. gruppo 5 « Organi della lubrificazione »

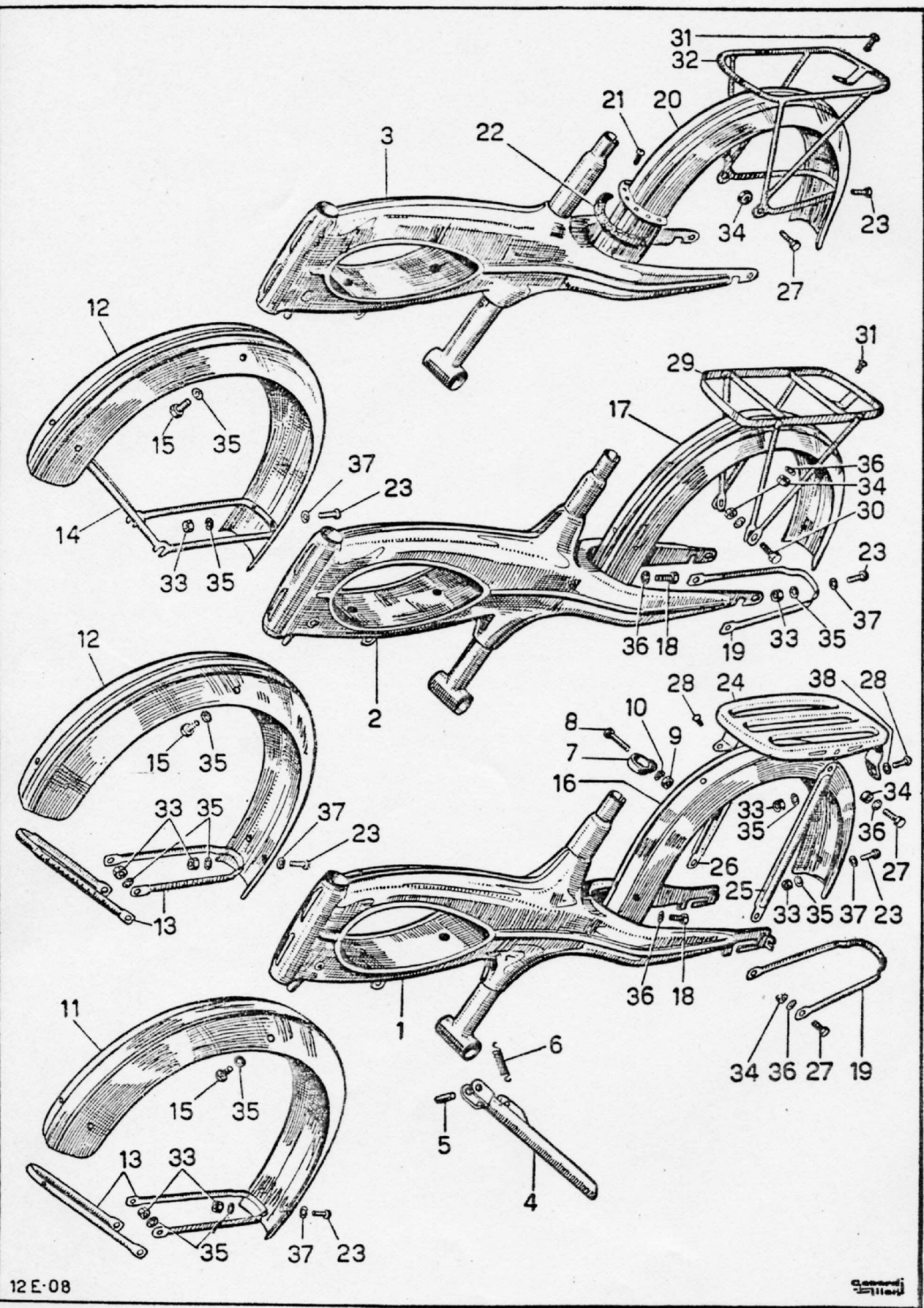


Cambio di velocità (fino al 4999 - ingranaggi con denti a 14° 30')

Cabardi
Illois

Cambio di velocità (fino al 4999 - ingranaggi con denti a 14° 30') Gruppo 7**

Fig.	N. Ordlnaz.	DENOMINAZIONE	Quant.	Lire
1	12/2-1701	Ingranaggio condotto trasmiss. primaria compl. di boccola	1	4.000
2	12/2-1753	Boccola per detto	1	125
3	48071	Cuscinetto a sfere 25 x 52 x 9 lato frizione	1	1.200
4	12/2-18026	Guarnizione tenuta olio sul coperchio	1	55
5	12/2-1757	Guarnizione tenuta olio sull'ingranaggio condotto	1	25
6	12/2-1754	Disco centrifugatore olio	1	15
7	12/2-1751	Albero conduttore cambio con pignone da 13 denti	1	1.450
8	12/2-19506	Pignone conduttore II velocità da 21 denti	1	600
9	12/2-19507	Pignone conduttore III velocità da 29 denti	1	750
10	54502	Chiavetta calettamento ingranaggi conduttori	1	50
11	12/2-1755	Distanziatore	1	160
12	48013	Cuscinetto a sfere 12 x 32 x 10	1	1.200
13	12/2-1758	Guarnizione tenuta olio, lato comando frizione	1	20
14	57802	Rosetta premi-guarnizione	1	10
15	12/2-1762	Molla premi-guarnizione	1	20
16	12/2-20011	Albero condotto del cambio di velocità	1	1.500
17	48011	Cuscinetto a sfere 15 x 37 x 9	1	950
18	12/2-20015	Distanziatore di spallamento per ingranaggi condotti	1	100
19	12/2-19510	Rosetta di spallamento per ingranaggi condotti	2	10
20	12/2-19503	Ingranaggio condotto I velocità da 68 denti	1	1.350
21	12/2-19504	Ingranaggio condotto II velocità da 60 denti	1	1.150
22	12/2-19505	Ingranaggio condotto III velocità da 52 denti	1	1.000
23	48012	Cuscinetto a sfere 20 x 42 x 9	1	1.050
24	12/2-20017	Guarnizione tenuta olio lato trasmissione	1	60
25	12/2-20016	Rosetta per guarnizione	1	25
26	12/2-20018	Grano per innesto marce	9	30
27	12/2-21511	Asta comando espansione grani	1	420
28	12/2-21519	Collare comando asta espansione grani	1	280
29	12/2-21517	Spina di unione tra asta e collare	1	10
30	12/2-21502	Asta con forcella comando cambio e settore di arresto	1	900
31	12/2-21516	Pattino per forcella di comando	2	55
32	12/2-21529	Spina di ritenuta pattini	2	5
33	12/2-21515	Leva esterna comando cambio	1	600
34	59451	Chiavetta calettamento leva esterna	1	25
35	55013	Dado a calotta 6MA bloccaggio leva esterna	1	5
36	12/2-21501	Nottolino arresto marce	1	80
37	12/2-21536	Perno per nottolino	1	30
38	58701	Copiglia di ritenuta per nottolino, 1,5 x 8	1	1
39	12/2-21531	Molla per nottolino	1	20
40	12/2-21533	Perno ancoraggio molla	1	20
41	12/2-25512	Pignone per catena trasmissione finale	1	1.050
42	49404	Sfera da 1/4" per innesto pignone	3	10
43	12/2-25514	Bussola comando espansione sfere	1	400
44	12/2-25522	Pomello comando disinnesto pignone	1	160
45	12/2-21512	Asta a vite per comando innesto pignone	1	20
46	12/2-21518	Controdado per detta	1	20
47	58103	Rosetta elastica 4,3 x 7,3 per detto	1	1
48	12/2-25531	Molla per comando innesto pignone	1	10
49	12/2-25525	Mozzo ruota libera	1	1.200
50	49454	Rullo 6 x 6 per innesto ruota libera	4	10
51	12/2-25529	Puntalino per rulli innesto ruota libera	4	10
52	12/2-25530	Molla per puntalini rulli ruota libera	4	15
53	12/2-25528	Coperchio ruota libera	1	500
54	12/2-25526	Scatola conduttrice ruota libera	1	1.200
55	49401	Sfera 1/8" per ruota libera	20	5
56	12/2-25524	Anello guida sfere	1	200
57	12/2-25513	Pignone per catena della pedaliera	1	950



12 E-08

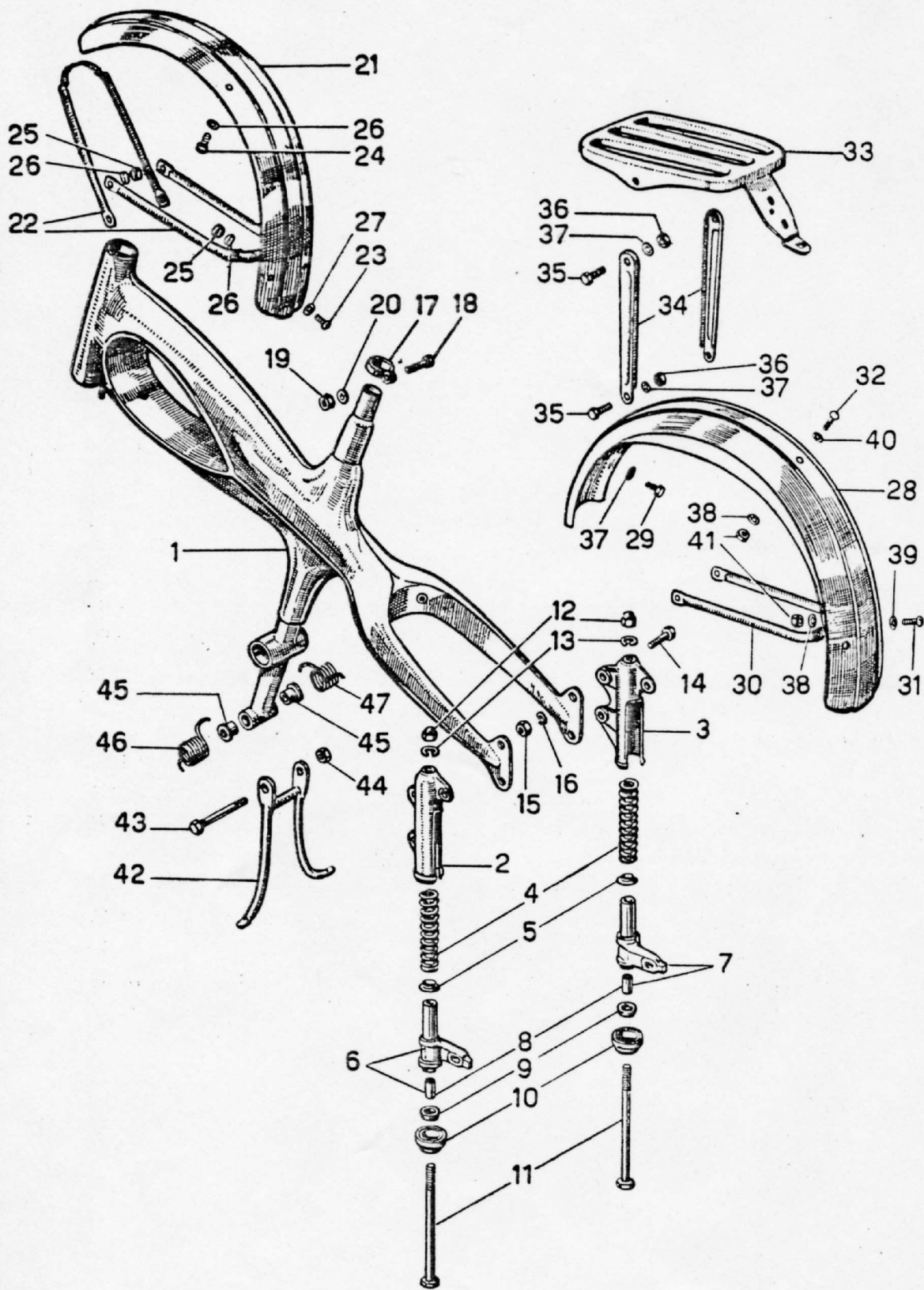
Generali
Sider

Telaio - Parafanghi - Portabagagli

Telaio - Parafanghi - Portabagagli

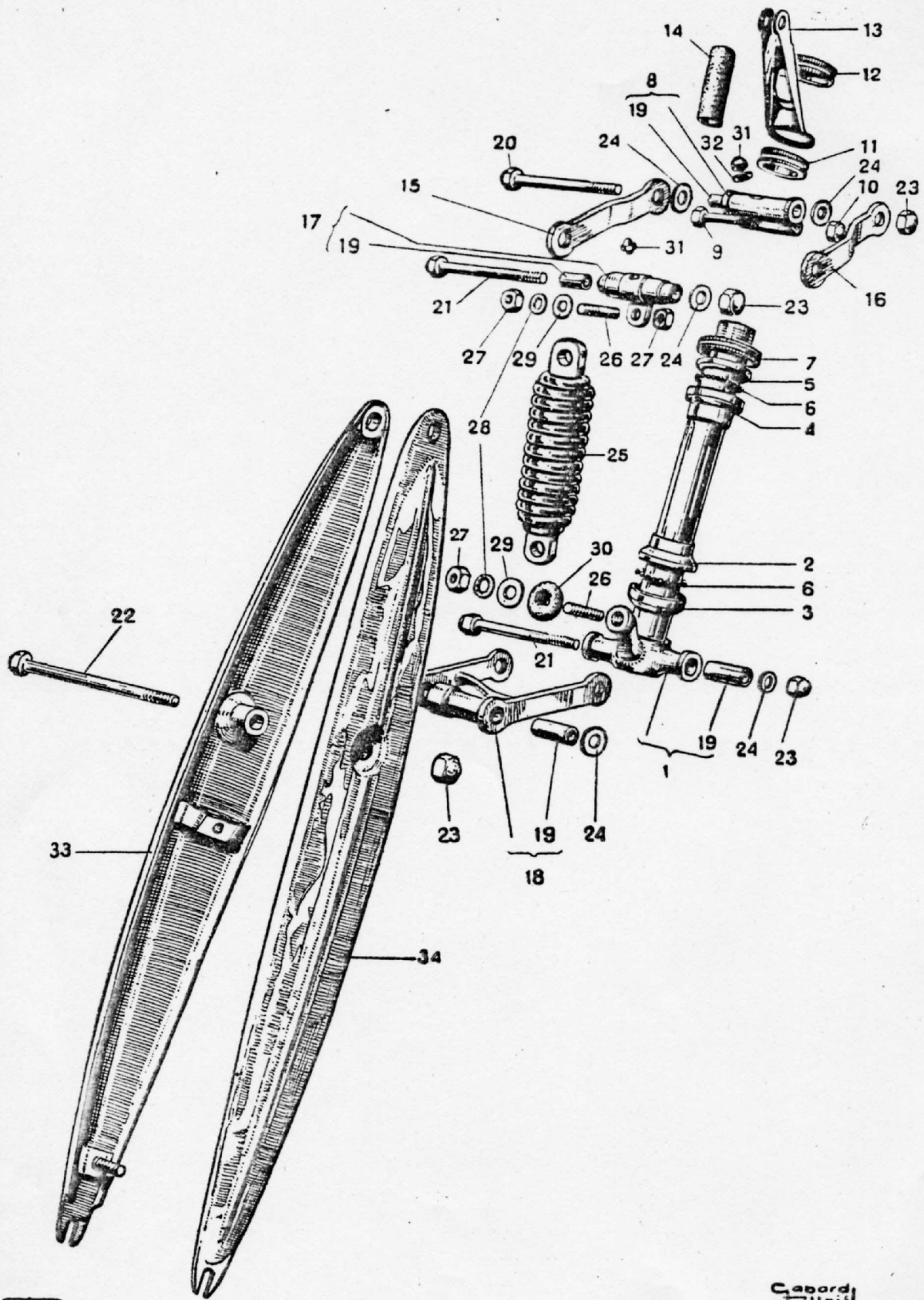
Gruppo 8

Fig.	N. Ordinaz.	DENOMINAZIONE	Quant.	Lire
1	12/E-C 86	Telaio dal 107225	1	15.000
2	12/D-C 86	Telaio dal 30000 al 107224	1	15.000
3	12/C-C 57	Telaio fino al 29999	1	15.000
4	12/C-91531	Gruccia sostegno veicolo dal 5000	1	400
5	12-91532	Perno per gruccia	1	20
6	12/C-91534	Molla richiamo gruccia dal 5000	1	20
7	12/C-67053	Collare attacco sella	1	60
8	56002	Vite t. es. 6MA x 12 serraggio collare	1	25
9	55006	Dado 6MA per detta	1	10
10	53020	Rosetta piana 6,4 x 11 p. detto	1	2
11	12/E--98640	Parafango anteriore dal 107225	1	1.000
12	12-98613	Parafango anteriore dal 10000 al 107224	1	1.000
13	12/C-98615	Supporto paraf. ant. da 10000	2	220
14	12-98602	Supporto paraf. ant. fino al 9999	1	300
15	50009	Vite t. es. 5MA x 9 fiss. paraf. ant alla forcella	2	10
16	12/E-98639	Parafango posteriore dal 107225	1	1.000
17	12/C-28612	Parafango posteriore dal 30000 al 107224	1	1.000
18	50017	Vite a t. es. 6MA x 12 fiss. paraf. al telaio dal 30000	2	15
19	12/D-98630	Supporto parafango posteriore dal 10000	1	220
20	12-98612	Parafango posteriore fino al 29999	1	1.000
21	57501	Vite autofilettante fiss. paraf. al telaio fino al 29999	1	20
22	12-99618	Guarnizione di gomma p. parafango fino al 29999	1	70
23	51504	Vite a t. tonda 5MA x 8,5 fiss. parafanghi ai supporti	6	5
24	12/E-99616	Portabagagli dal 107225	1	1.000
25	12/E-99617	Braccio sinistro per portabagagli dal 107225	1	260
26	12/E-99618	Braccio destro per portabagagli dal 107225	1	255
27	50019	Vite a t. es. 6MA x 15 fiss. portabag. al telaio dal 107225	4	15
28	51509	Vite a t. t. 5MA x 8 fiss. portabag. al paraf. dal 107225	2	10
29	12/C-99611	Portabagagli dal 10000 al 107224	1	1.300
30	50017	Vite a t. es. 6MA x 12 fiss. portab. al telaio dal 10000 al 107224	2	15
31	56601	Vite a t. t. 6MA x 12 fiss. portab. al paraf. dal 10000 al 107224	2	20
32	12/A-99611	Portabagagli fino al 9999	1	1.300
33	58403	Dado 5MA	10	5
34	58402	Dado 6MA	4	10
35	53254	Rosetta dentata 5,3 x 9,7	12	5
36	53255	Rosetta dentata 6,6 x 11,6	6	5
37	53003	Rosetta piana 5,3 x 10	6	10
38	53035	Rosetta piana 6 x 15	2	5



Telaio elastico - Parafanghi - Portabagagli

Fig.	N. Ordinaz.	DENOMINAZIONE	Quant.	Lire
1	12/E-67080	Telaio	1	15.000
2	12/E-74171	Astuccio sinistro sospensione elastica	1	650
3	12/E-74172	Astuccio destro sospensione elastica	1	650
4	12/E-74170	Molla sospensione	2	210
5	12/E-74178	Scodellino per molla	2	15
6	12/E-74174	Slitta sinistra porta ruota, completa	1	590
7	12/E-74175	Slitta destra porta ruota, completa	1	590
8	12/E-74177	Bronzina per slitte	4	115
9	12/E-74179	Tampone paracolpi in gomma	2	25
10	12/E-74173	Fondello per astucci	2	140
11	12/E-74169	Stelo di guida	2	410
12	58427	Dado a calotta 12MB bloccaggio steli	2	80
13	53059	Rosetta piana 12,5 x 20 per detti	2	5
14	50034	Vite t. e. 8MA x 24 fissaggio astucci sospensione	4	35
15	58416	Dado 8MB per dette	4	15
16	58105	Rosetta elastica 8,4 x 14,4 per detti	4	2
17	12/C-67053	Collare bloccaggio sella	1	60
18	56002	Vite a t. esag. 6MA x 32 serraggio collare	1	25
19	55006	Dado 6MA serraggio collare	1	10
20	53020	Rosetta piana 6,4 x 11 per detto	1	2
21	12/E-98640	Parafango anteriore	1	1.000
22	12/D-98615	Supporto parafango anteriore	2	220
23	51504	Vite a t. tonda 5MA x 8,5 fiss. paraf. al supporto	4	5
24	50009	Vite a t. es. 5MA x 9 fiss. paraf. alla forcella	2	10
25	58403	Dado 5MA fiss. paraf. e supporti	6	60
26	53254	Rosetta dentata 5,3 x 9,7 per paraf. ant.	8	5
27	53003	Rosetta piana 5,3 x 10 x 0,8 p. paraf. ant.	4	1
28	12/E-98642	Parafango posteriore	1	1.000
29	50017	Vite a t. es. 6MA x 12 fiss. parafango al telaio	2	15
30	12/E-98641	Supporto parafango posteriore	1	200
31	51504	Vite a t. tonda 5MA x 8,5 fiss. paraf. al supporto	2	5
32	51509	Vite a t. tonda 5MA x 8 fiss. paraf. al portabagagli	2	10
33	12/E-99616	Portabagagli	1	1.000
34	12/E-98643	Braccio supporto portabagagli	2	225
35	50019	Vite a t. es. 6MA x 15 fiss. portabagagli	4	15
36	58402	Dado 6MA fiss. portabagagli	4	10
37	53255	Rosetta dentata 6,6 x 11,6 per paraf. e portabag.	6	5
38	53254	Rosetta dentata 5,3 x 9,7 per paraf. e portabag.	4	5
39	53003	Rosetta piana 5,3 x 10 per paraf. e portabag.	4	1
40	53035	Rosetta piana 6 x 15 per paraf. e portabag.	2	5
41	58403	Dado 5MA per paraf. e portabagagli	4	5
42	12/E-91571	Cavalletto	1	700
43	56013	Vite a t. es. 8MB x 85 fiss. cavalletto	1	40
44	58401	Dado 8MB per detta	1	15
45	12/E-67094	Bussola snodo cavalletto	2	160
46	12/E-67095	Molla sinistra richiamo cavalletto	1	70
47	12/E-67096	Molla destra richiamo cavalletto	1	70

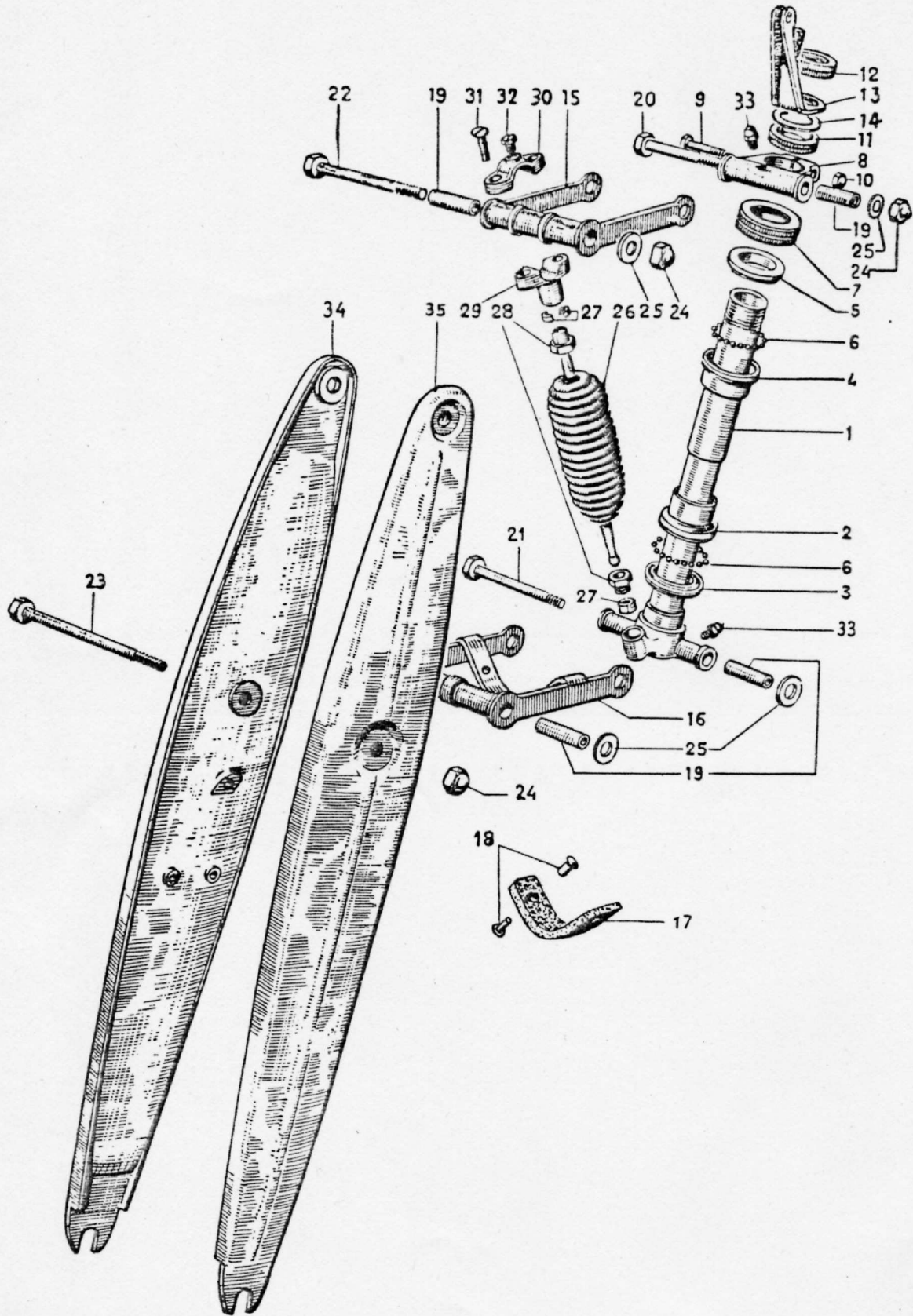


12C09

Cabard
Elleil

Forcella elastica anteriore e sterzo (dal 5000 in poi)

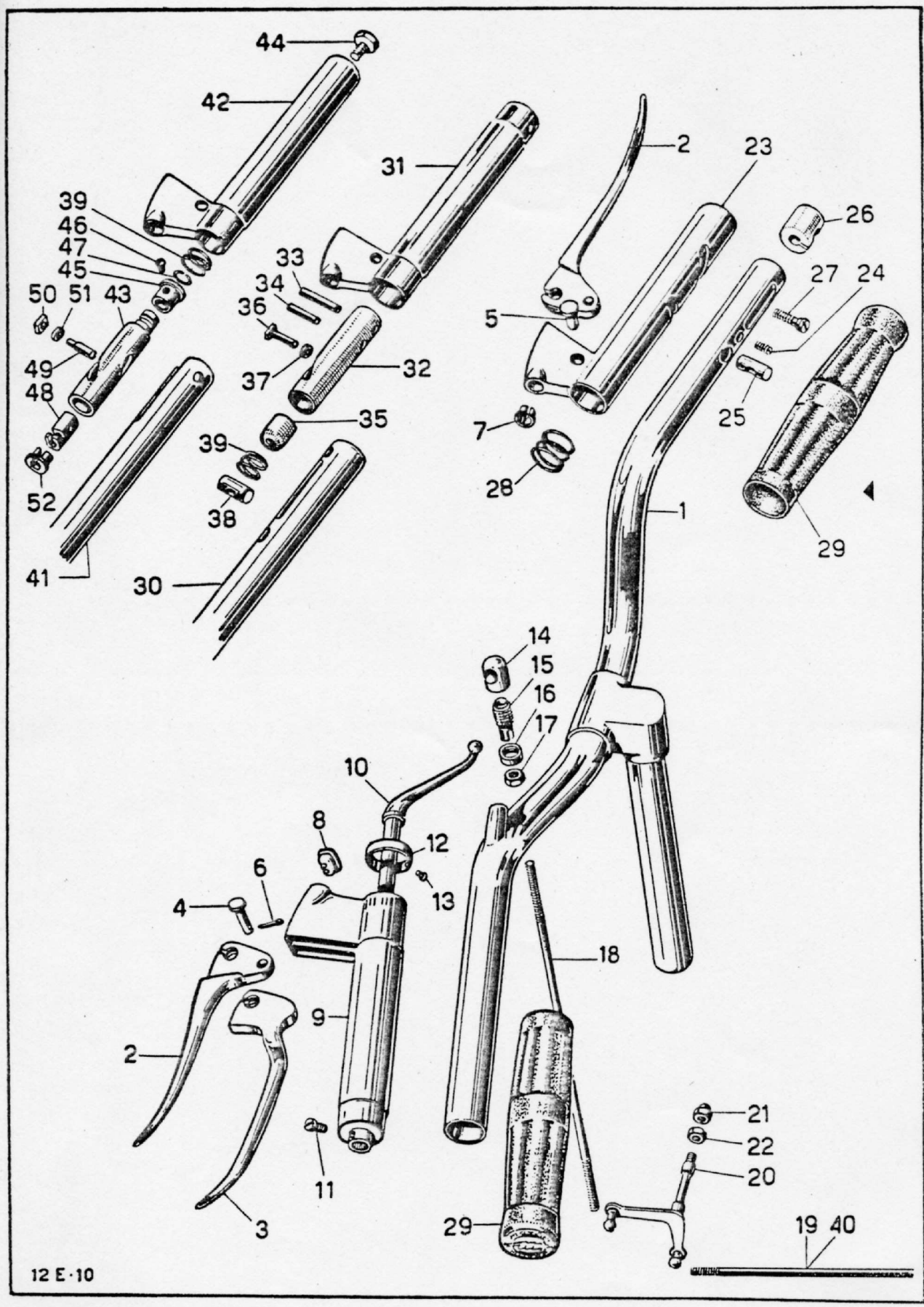
Fig.	N. Ordinaz.	DENOMINAZIONE	Quant.	Lire
1	12-62101A	Canotto sterzo con crocera inf. compl. di boccole	1	1.300
2-4	12/C-62127	Calotta sup. e inf. sede sfere sterzo	2	180
3-5	12/C-62130	Controcalotta sup. e inf. sede sfere sterzo	2	170
2	12-61117B	Calotta inferiore sede sfere sterzo	1	220
3	12-62123B	Controcalotta inferiore	1	170
4	12-62114B	Calotta superiore sede sfere sterzo	1	180
5	12-62112B	Controcalotta superiore	1	160
6	49402	Sfera da 5/32"	50	3
7	12-62116A	Parapolvere	1	40
8	12/A-62104	Morsetto con crocera sup. compl. di boccole	1	600
9	50021	Vite a t. esag. 8MB x 34 serraggio morsetto	1	40
10	55024	Dado a calotta 8MB per detta	1	10
11	12-62120	Ghiera per regolazione sterzo	1	140
12	12-62121	Controghiera per detta	1	140
13	12/A-62118	Portafanale	1	110
14	12/A-83055	Guaina guida cavi	1	40
15	12/A-72013/1	Biscottino superiore destro (fori passanti)	1	60
16	12/A-72013/2	Biscottino superiore sinistro (fori filettati)	1	60
17	12/A-72004	Distanziatore biscottini sup.	1	320
18	12/A-72003	Biscottino doppio inferiore	1	500
19	12-72015	Boccola per biscottini e crocere	8	55
20	12/A-72036	Perno per crocera superiore 8MB x 62	1	80
21	12/A-72037	Perno 8MB x 80 per crocera inf. e biscott. super.	2	90
22	12/A-72038	Perno per biscottino inferiore 8MB x 120	1	110
23	55018	Dado a calotta 8MB per bloccaggio perni	4	15
24	53004	Rosetta di rasamento per perni 8,2 x 18 x 1,65	8	15
25	12/E-72081	Molla di sospensione	1	500
26	12/A-72035	Prigioniero attacco molla	2	20
27	58416	Dado 8MB per prigionieri attacco molla	3	15
28	53251	Rosetta dentata 8,5 x 14,5 x 1,5 per detti	2	5
29	12/A-72034	Rosetta sagomata per attacco molla	2	10
30	12/A-72032	Paracolpi in gomma per biscottino inferiore	1	15
31	91521	Oliatore con gambo filettato da 3/16	5	15
32	53029	Rosetta piana 5,2 x 8 x 1 per oliatore	1	2
33	12/A-72001	Fiancata destra	1	1.300
34	12/A-72002	Fiancata sinistra	1	1.300



Cabardi
S.p.A.

Forcella elastica anteriore e sterzo (fino al 4999)

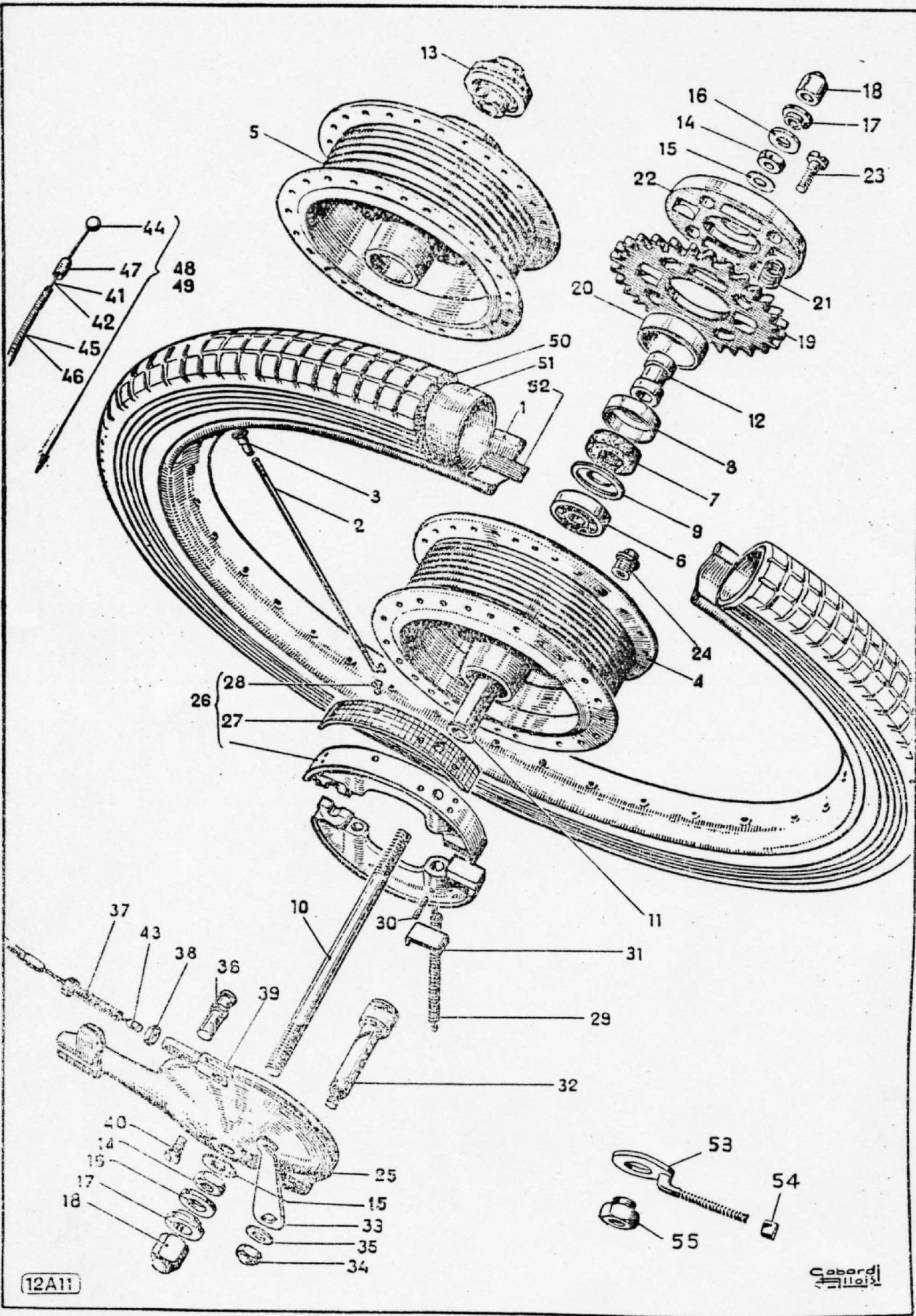
Fig.	N. Ordinaz.	DENOMINAZIONE	Quant.	Lire
1	12-62111	Canotto dello sterzo completo di crocera inferiore	1	1.300
2	12-62117	Calotta inferiore sede sfere sterzo	1	220
3	12-62123	Controcalotta inferiore	1	170
4	12-62114	Calotta superiore sede sfere sterzo	1	180
5	12-62112	Controcalotta superiore	1	160
6	49402	Sfere da 5/32	50	3
7	12-62116	Parapolvere	1	40
8	12-62115	Morsetto con crocera superiore	1	620
9	50013	Vite a t. esag. 6MA x 33 serraggio morsetto	1	40
10	55013	Dado a calotta 6MA per detta	1	10
11	12-62120	Ghiera per regolazione sterzo	1	140
12	12-62121	Controghiera per detta	1	140
13	12-62118	Portafanale	1	110
14	53028	Rosetta 25,4 x 32 x 2,5 per portafanale	1	20
15	12-G 15	Biscottino doppio superiore	1	1.000
16	12-G 15 B	Biscottino doppio inferiore	1	1.200
17	12-72032	Paracolpi in gomma per biscottino inferiore	1	20
18	12-72039	Ribattino tubolare fissaggio paracolpi	2	5
19	12-72015	Boccola per biscottini e crocere	8	55
20	50012	Perno per crocera superiore 8MB x 64	1	80
21	50018	Perno per crocera inferiore 8MB x 78	1	100
22	50010	Perno per biscottino superiore 8MB x 83	1	80
23	50011	Perno per biscottino inferiore 8MB x 120	1	100
24	55018	Dado a calotta 8MB per bloccaggio perni	4	20
25	53004	Rosetta di rasamento per perni 8,2 x 18 x 1,65	8	15
26	12-72012	Molla di sospensione	1	550
27	12-72018	Ganascia in due pezzi per ancoraggio molla	2	40
28	12-72020	Dado a colletto per ancoraggio molla	2	80
29	12-72016	Attacco superiore per molla	1	250
30	12-72017	Cappello per attacco superiore molla	1	150
31	51003	Vite a testa svasata 5MA x 15 fiss. cappello	2	20
32	52573	Tappo filettato per foro lubrificazione	1	15
33	91521	Oliatore con gambo filettato da 3/16	4	15
34	12/72001-D	Fiancata destra	1	1.300
35	12/72001-S	Fiancata sinistra	1	1.300



12 E-10

Manubrio e comandi

Fig.	N. Ordlnaz.	DENOMINAZIONE	Quant.	Lire
1	12/E-61005	Manubrio nudo dal 117453	1	2.000
2	12/2-83012	Leva comando freno posteriore e frizione	2	300
3	12/2-83014	Leva comando freno anteriore	1	300
4	12/A-83045	Perno per leve freno anteriore e frizione	1	45
5	12/A-83013	Perno per leva freno posteriore	1	40
6	58706	Copiglia 1,5 x 20 per fissaggio perni	2	1
7	12/2-83043	Sede ancoraggio guaina freno posteriore	1	20
8	12/2-83044	Sede ancoraggio guaine freno ant. e frizione	1	20
9	12/A-83001	Manopola girevole sinistra comando cambio	1	700
10	12/2-83026	Alberino girevole con perno sferico comando cambio	1	600
11	56903	Vite a t. cil. 4MA x 5 calettamento alberino	1	10
12	12/A-83053	Anello con indice posizione cambio	1	70
13	52002	Vite a t. cil. 4MA x 3,5 di bloccaggio p. detto	1	10
14	12/2-83027	Corpo snodi a sfera tiranti comando cambio	4	50
15	12/A-83029	Vite di registro per snodi a sfera	4	50
16	12/2-83034	Ghiera di bloccaggio viti registro	4	15
17	58403	Controdado 5MA per viti registro'	2	10
18	12/A-83030	Tirante verticale comando cambio	1	115
19	12/E-83098	Tirante orizz. com. cambio I = mm 250 dal 117453	1	110
20	12/A-83006	Leva a squadra collegamento tiranti dal 117453	1	180
21	55013	Dado a calotta 6MA fissaggio leva a squadra da 117453	1	10
22	58402	Controdado per detto 6MA dal 117453	1	10
23	12/E-83089	Manopola girevole comando gas dal 117453	1	700
24	54013	Grano filettato 5MA x 10 ritegno manopola dal 117453	1	5
25	12/E-83095	Traversino arresto guaina com. gas. dal 117453	1	60
26	12/E-83090	Pistoncino scorrevole comando cavetto gas dal 117453	1	90
27	12/E-83099	Perno filettato per pistoncino dal 117453	1	15
28	12/E-83024	Molla per freno rotazione manopola dal 117453	1	15
29	12/2-83011	Manopola di gomma	2	110
Parti per macchine dal N. 90.000 al N. 117.452				
30	12/E-61001	Manubrio nudo	1	2.000
31	12/E-83002	Manopola girevole	1	700
32	12/E-83091	Astuccio interno con feritoia a elica	1	350
33	12/E-83097	Spina collegam. astuccio e manopola	1	25
34	12/E-83096	Spina ritegno astuccio	1	25
35	12/E-83092	Pistoncino scorrevole comando cavetto gas	1	90
36	12/E-83093	Perno comando pistoncino	1	15
37	12/E-83094	Rullo girevole per perno	1	5
38	12/E-83095	Traversino arresto guaina	1	60
39	12/2-83024	Molla per freno rotazione manopola	1	15
40	12/A-83035	Tirante orizzontale comando cambio I = mm. 224	1	110
Parti per macchine prima del N. 89.999				
41	12/2-61001	Manubrio nudo	1	2.000
42	12/A-83002	Manopola girevole destra comando gas	1	700
43	12/C-83019	Astuccio interno girevole per detta	1	300
44	12/2-83050	Vite a t. esag. 6MA x 12 calettamento astuccio	1	25
45	12/2-83025	Boccola per ancoraggio astuccio girevole	1	60
46	52002	Vite a t. cil. 4MA x 3,5 fissaggio boccola	1	10
47	12/2-83048	Anello elastico per ritegno astuccio	1	2
48	12/2-83020	Pistoncino scorrevole comando cavetto gas	1	120
49	12/C-83023	Perno di guida per pistoncino	1	10
50	12/C-83069	Testa per perno	1	5
51	12/2-83049	Rullo girevole per perno	1	5
52	12/2-83011	Sede arresto guaina trasmissione comando gas	1	30



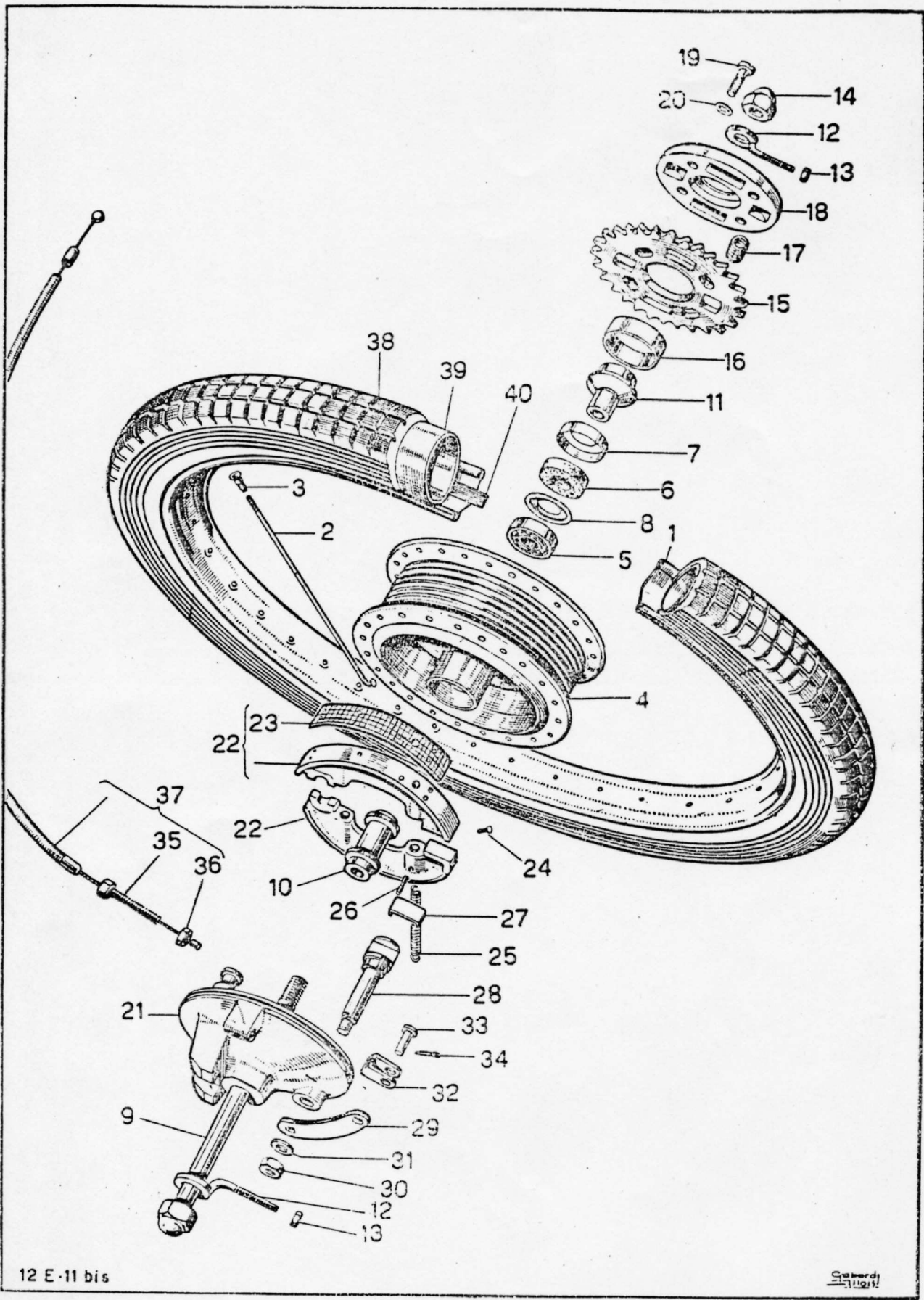
12A11

Gabardi
 S.p.A.

Ruote con freni e relativi comandi

Fig.	N. Ordinaz.	DENOMINAZIONE	Quant.	Lire
1	12-73310	Cerchio	2	1.600
2	12-73311	Raggio	72	10
3	12-73312	Nipplo per raggi	72	4
4	12-73211	Mozzo con tamburo freno per ruota posteriore	1	2.200
5	12-73219	Mozzo con tamburo freno per ruota anteriore	1	2.200
6	48015	Cuscinetto a sfere 10 x 30 x 9	4	640
7	12-73215	Guarnizione parapolvere per cuscinetti	4	20
8	12-73214	Custodia per guarnizione parapolvere	4	10
9	12-73216	Coperchio per custodia parapolvere	4	6
10	12-73221	Perno per mozzo anteriore e posteriore	2	200
11	12/A-73217	Distanziatore centrale per cuscinetti a sfere	2	70
12	12-73218	Distanziatore laterale destro per ruota posteriore	1	60
13	12-73227	Distanziatore laterale destro per ruota anteriore	1	80
14	55030	Dado 10MB bloccaggio cuscinetti	4	15
15	53012	Rosetta 10,2 x 20 x 1,5 per detti per ruota posteriore	2	10
16	12-73222	Rosetta distanziatrice per perni ruote	4	5
17	12-73228	Rosetta centraggio perno ruota post. fino al 107224	2	30
18	55019	Dado a calotta 10MB fissaggio ruote	4	25
19	12/A-25541	Corona dentata da 23 denti per catena di trasmissione	1	450
20	12/2-25544	Sede di centraggio per corona dentata	1	100
21	12/2-25542	Molla per parastrappi	4	25
22	12/A-25540	Piatto esterno per parastrappi	1	200
23	52004	Vite a testa cil. 6MA x 22 fiss. piatto parastr.	4	30
	53253	Rosetta dentata per detta dal 5000 in poi	4	35
	58402	Controdado 6MA per vite fiss. piatto fino al 4999	4	5
24	12/A-25546	Bussola filettata per viti fiss. piatto fino al 29999	4	40
25	12/A-73212	Piatto porta ceppi	2	500
26	12-38001	Ceppo per freni completo di guarnizione e ribattini	4	300
27	12-38012	Guarnizione di attrito per ceppi	4	120
28	54255	Ribattino 3 x 8,6 fissaggio guarnizioni	24	2
29	12-38013	Molla richiamo ceppi	4	15
30	12-38014	Spina ancoraggio molle	8	10
31	12-38015	Piastrina sui ceppi per appoggio chiavi	4	5
32	12/A-38016	Chiave apertura ceppi	2	220
33	12/A-38018	Leva comando chiave	2	25
34	55018	Dado a calotta 8MB fissaggio leva	2	15
35	12-38019	Rosetta con ribasso per detti	2	15
36	12/A-38020	Perno ancoraggio ceppi	2	35
37	12/A-43064	Tenditore per trasmissione flessibile	2	40
38	58402	Controdado 6MA per tenditore	2	5
39	12/A-43061	Forcellino per attacco cavetto alla leva	2	90
40	12/A-43016	Perno per forcellino	2	15
48	12/A-83003	Trasmissione flessibile completa comando freno anteriore	1	350
49	12/A-83004	Trasmissione flessibile completa comando freno posteriore ...	1	400
50	12-73314	Copertura 22 x 1 3/4 x 2	2	***
51	12-73315	Camera d'aria 22 x 1 3/4 x 2	2	***
52	12-73316	Nastro di protezione	2	150
53	12/E-25631	Tendicatena al mozzo post. dal 107225	2	90
54	58404	Dado 6MA per tendicatena dal 107225	2	10
55	12/E-38046	Dado a colletto 10MB per perno ruota post. dal 107225	2	45

*** V. listino Pirelli in vigore



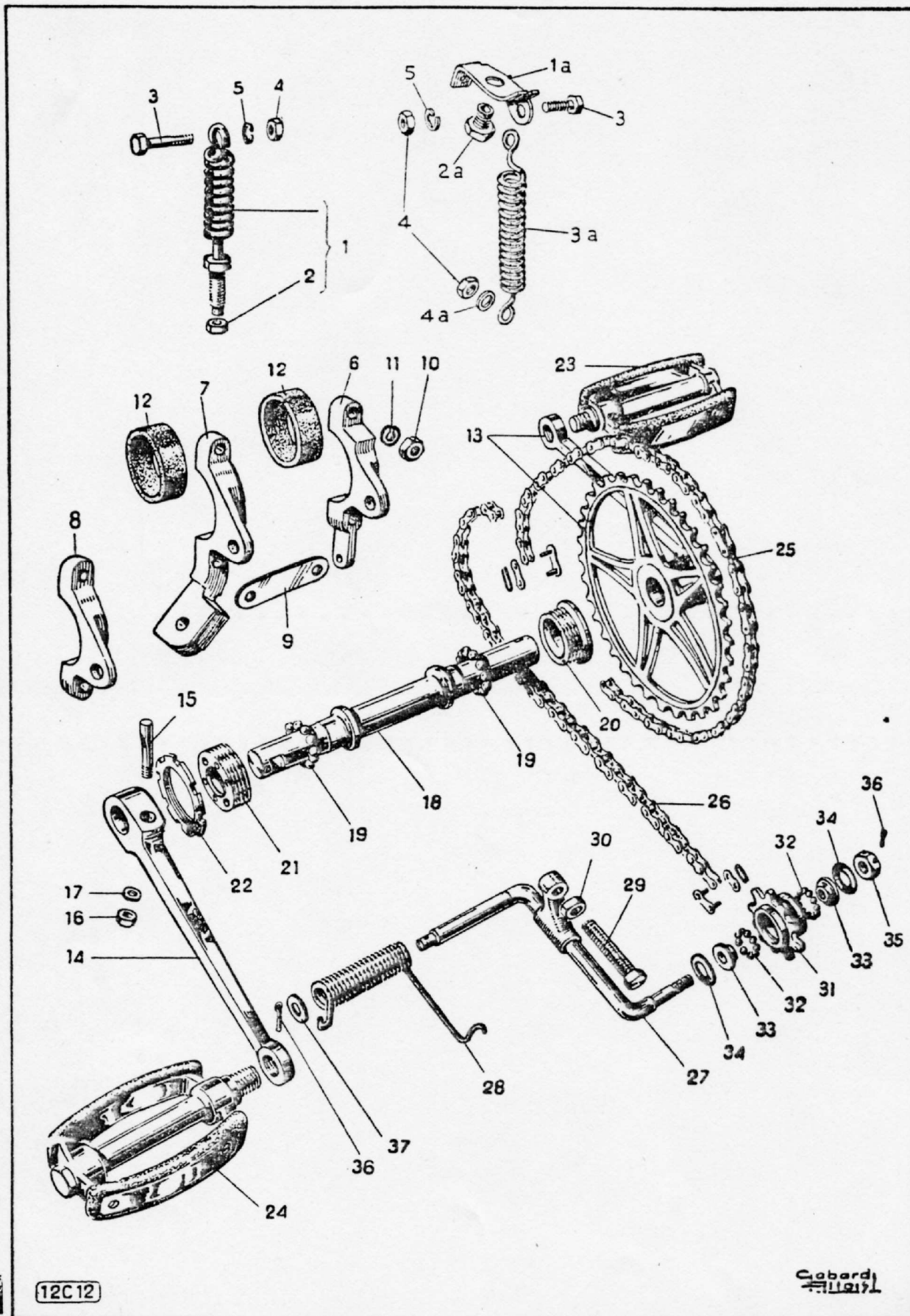
12 E · 11 bis

Gabardi

Ruota posteriore per telaio elastico

Fig.	N. Ordinaz.	DENOMINAZIONE	Quant.	Lire
1	12-73310	Cerchio	1	1.600
2	12-73311	Raggio	36	10
3	12-73312	Nipplo per raggi	36	4
4	12-73211	Mozzo con tamburo freno per ruota posteriore	1	2.200
5	48015	Cuscinetto a sfere 10 x 30 x 9	2	640
6	12-73215	Guarnizione parapolvere per cuscinetti	2	20
7	12-73214	Custodia per guarnizione	2	10
8	12-73216	Coperchio per guarnizione	2	6
9	12/E-73239	Perno del mozzo	1	220
10	12/E-73242	Distanziatore centrale per cuscinetti a sfere	1	70
11	12/E-73241	Distanziatore lato destro	1	120
12	12/E-73243	Tendicatena	2	90
13	58403	Dado 5MA per tendicatena	2	10
14	55051	Dado a calotta 10MA bloccaggio ruota	1	45
15	12/A-25541	Corona dentata da 23 denti per catena trasmissione	1	450
16	12/2-25544	Sede centraggio corona dentata	1	100
17	12/2-25542	Molla per parastrappi	4	25
18	12/E-73240	Piatto esterno del parastrappi	1	200
19	52004	Vite a t. cil. 6MA x 22 unione parastrappi	4	30
20	53258	Rosetta dentata 6,3 x 11 per dette	4	5
21	12/E-73238	Piatto portaceppi	1	650
22	12-38001	Ceppo per freno	2	300
23	12-38012	Guarnizione d'attrito per ceppi freno	2	120
24	54255	Ribattino 3 x 8,5 fissaggio guarnizioni	12	2
25	12-38013	Molla richiamo ceppi	2	15
26	12-38014	Spina ancoraggio molle	4	10
27	12-38015	Piastrina sui ceppi appoggio chiave	2	5
28	12/E-38064	Chiave apertura ceppi	1	220
29	12/E-38065	Leva comando chiave	1	25
30	58416	Dado 8MB fissaggio leva	1	15
31	53030	Rosetta piana 8,2 x 16 per detto	1	10
32	12/E-38066	Forcellino attacco cavetto alla leva	1	45
33	12/E-38068	Perno per forcellino	1	15
34	58711	Copiglia 1,5 x 12 per perno	1	1
35	12/E-38067	Tenditore per trasmissione flessibile	1	35
36	58402	Controdado 6MA per detto	1	5
37	12/E-83100	Trasmissione flessibile completa	1	400
38	12-73314	Copertura 2,00-18 (22" x 1"¾ x 2")	1	***
39	12-73315	Camera d'aria 2,00-18 (22" x 1"¾ x 2")	1	***
40	12-73316	Nastro protezione camera d'aria	1	150

*** V. listino Pirelli in vigore

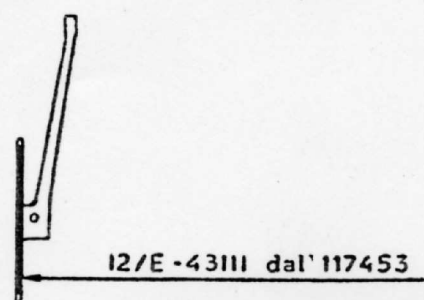
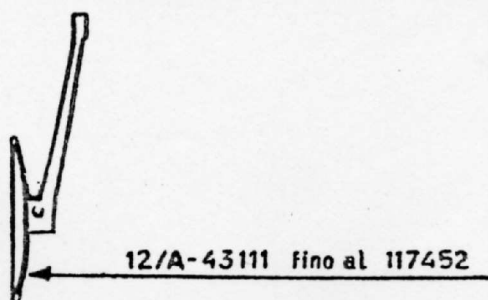


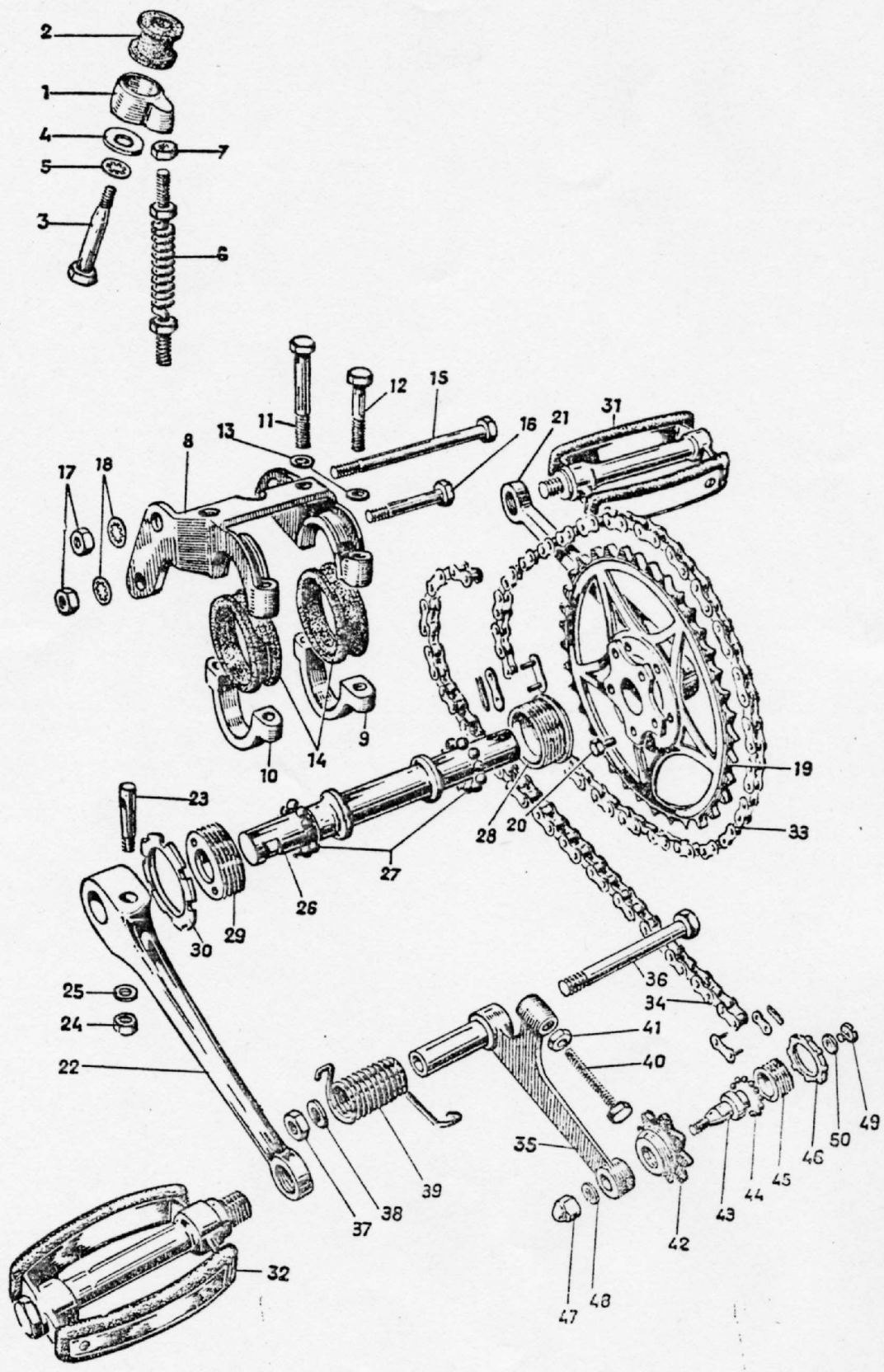
Attacchi motore - Pedaliera - Trasmissioni (dal 5000 in poi)

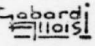
12C12

Cabardi

Fig.	N. Ordinaz.	DENOMINAZIONE	Quant.	Lire
1a	12/E-90514	Squadretta attacco sup. motore dal 117453	1	40
2a	12/C-90513	Vite spec. fissaggio squadretta dal 117453	1	25
3a	12/E-1679	Molla attacco sup. motore dal 117453	1	135
4a	53020	Rosetta piana 6,4 x 11 dal 117453	2	5
1	12/A-1663	Molla attacco sup. motore fino al 117452	1	135
2	55012	Controdado 8MB per detta fino al 117452	1	10
3	50019	Vite a t. es. 6MA x 15 fiss. molla	1	15
4	58407	Dado 6MA attacco sup. motore	2	10
5	58102	Rosetta elastica 6,4 x 11,4 p. detto	1	2
6	12/E-1653	Cappello destro attacco motore fori Ø 8 dal 107225	1	350
6	12/D-1653	Cappello destro attacco motore fori Ø 8 fino al 107224	1	350
6	12/C-1653	Cappello destro attacco motore fori Ø 6 fino al 29999	1	350
7	12/E-1652	Cappello sin. attacco motore fori Ø 8 dal 107225	1	400
7	12/D-1652	Cappello sin. attacco motore fori Ø 8 fino al 107224	1	400
7	12/C-1652	Cappello sin. attacco motore fori Ø 6 fino al 29999	1	400
8	12/A-1652	Cappello sin. attacco motore fori Ø 6 fino al 9999	1	400
9	12/D-1668	Traversino per cappelli fori Ø 8 dal 30000	1	10
9	12/A-1668	Traversino per cappelli fori Ø 6 dal 10000	1	10
10	55037	Dado 8MB fissaggio cappelli	4	10
10	58407	Dado 6MA fissaggio cappelli	4	10
11	58105	Rosetta elastica 8,4 x 14,4	4	2
11	58102	Rosetta elastica 6,4 x 11,4	4	2
12	12/A-1658	Anello gomma attacco motore	2	80
13	12/E-43111	Pedivella d. con ingranaggio piano dal 117453	1	500
13	12/A-43111	Pedivella d. con ingranaggio concavo fino al 117452	1	500
14	12/A-43112	Pedivella sinistra	1	200
15	12-43119	Chiavetta bloccaggio pedivelle	2	45
16	58404	Dado 6MA per dette	2	10
17	53007	Rosetta piana 6,5 x 13	2	2
18	12/A-43114	Perno pedaliera	1	500
19	49404	Sfera da 1/4" per pedaliera	22	10
20	12-43115	Calotta fissa destra	1	200
21	12-43116	Calotta registrabile sinistra	1	200
22	12-43117	Ghiera bloccaggio calotta sinistra	1	200
23	12-43102	Pedale destro	1	270
24	12-43103	Pedaie sinistro	1	270
25	12/2-43152	Catena tra pedale e motore 1/2" x 1/8" maglie 42	1	400
26	12/2-43151	Catena tra motore e ruota 1/2" x 3/16" maglie 116	1	1.800
27	12/A-25601	Leva del tendicatena fino al 107224	1	600
28	12/A-25613	Molla per tendicatena » » »	1	50
29	12/A-25615	Vite t. es. 8MB x 37 regolaz. tendic. » » »	1	35
30	55012	Controdado 8MB per detta » » »	1	10
31	12/A-25617	Pignone folle per tendicatena » » »	1	750
32	49402	Sfera da 5/32" per pignone » » »	20	5
33	12/A-25622	Cono sede sfere » » »	2	90
34	12/A-25618	Parapolvere » » »	2	10
35	55036	Dado a intagli 6MA regolazione coni » » »	1	15
36	58711	Copiglia 1,5 x 12 per leva e dado » » »	2	1
37	53007	Rosetta piana 6,5 x 13 ritegno leva » » »	1	2

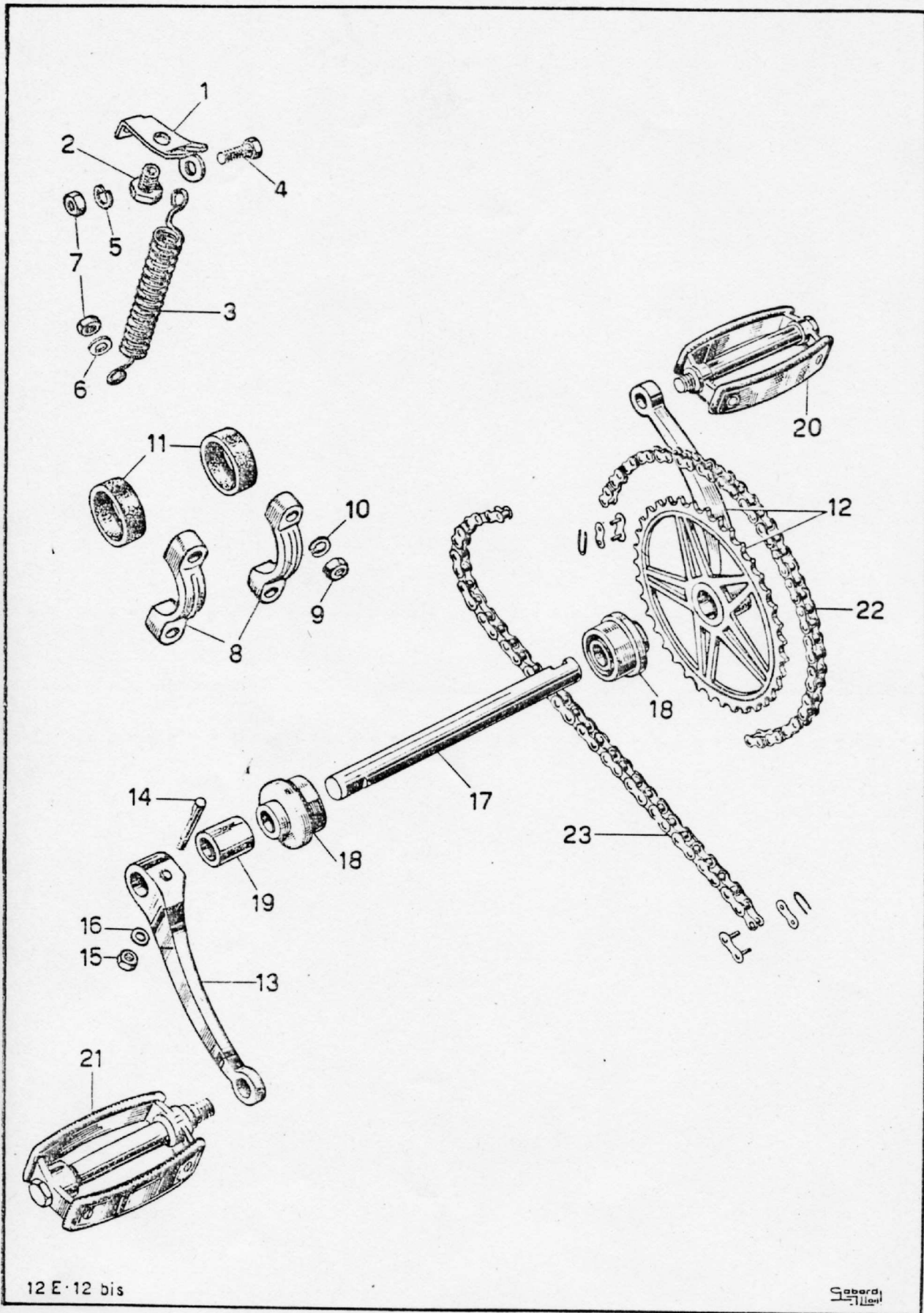




Cobardi


Attacchi motore - Pedaliera - Trasmissioni (fino al 4999)

Fig.	N. Ordinaz.	DENOMINAZIONE	Quant.	Lire
1	12/2-1662	Attacco per supporto superiore motore	1	70
2	12/2-1661	Elemento elastico di gomma per attacco sup.	1	50
3	12/2-1665	Vite bloccaggio attacco superiore	1	160
4	53010	Rosetta piana 8,5 x 25 x 1,5 per detta	1	10
5	53251	Rosetta dentata 8,5 x 14,5 x 1,5	1	10
6	12/2-1164	Molla di sospensione per attacco super.	1	220
7	55012	Controdado 8MB per bloccaggio molla	1	10
8	12-1651	Attacco per supporto posteriore motore	1	1.800
9	12/2-1653	Cappello inferiore destro	1	350
10	12/2-1652	Cappello inferiore sinistro	1	350
11	56003	Vite a testa esagon. 6MA x 44 fiss. cappelli (ant.)	2	30
12	56001	Vite a testa esagon 6MA x 28 fiss. cappelli (post.)	2	25
13	57801	Rosetta piana foro 6,4 per dette	4	5
14	12/2-1658	Anello elastico in gomma per supporto posteriore	2	80
15	12/2-1655	Vite a testa esagon. 7MA x 87 fiss. motore (sup.)	1	140
16	52003	Vite a testa esagon. 7MA x 35 fiss. motore (inf.)	1	100
17	55022	Dado 7MA per dette	2	20
18	53252	Rosetta dentata 7,5 x 13 x 0,7 per detti	2	10
19	12/2-43110	Ingranaggio a catena di 36 denti per pedaliera	1	600
20	50016	Vite a testa esagon. 6MA x 5 fiss. ingranaggio	5	10
21	12-43111	Pedivella destra	1	500
22	12-43112	Pedivella sinistra	1	200
23	12-43119	Chiavetta a cuneo per fissaggio pedivelle	2	45
24	58404	Dado 6MA per dette	2	10
25	53007	Rosetta 6,5 x 13 x 1,5	2	2
26	12-43114	Perno della pedaliera	1	500
27	49404	Sfera da 1/4 per perno pedaliera	22	10
28	12-43115	Calotta fissa destra	1	250
29	12-43116	Calotta registrabile sinistra	1	200
30	12-43117	Ghiera bloccaggio calotta sinistra	1	200
31	12-43102	Pedale destro	1	270
32	12-43103	Pedale sinistro	1	270
33	12/2-43152	Catena tra pedaliera e motore (1/2 x 1/8 maglie 42)	1	400
34	12/2-43151	Catena tra motore e ruota (1/2 x 3/16 maglie 116)	1	1.800
35	12/2-25611	Braccio per tendicatena	1	450
36	12/2-25614	Perno per braccio tendicatena	1	50
37	58402	Dado 6MA bloccaggio perno	1	10
38	58102	Rosetta elastica foro 6,4 per detto	1	1
39	12/2-25613	Molla comando tendicatena	1	50
40	12/2-25615	Vite a testa esagon. 6MA x 33 per tendicatena	1	35
41	58402	Controdado 6MA di bloccaggio per detta	1	10
42	12/2-25617	Pignone folle per tendicatena	1	750
43	12/2-25616	Perno per supporto pignone tendicatena	1	250
44	49402	Sfera da 5/32 per pignone tendicatena	18	5
45	12/2-25618	Calotta sede sfere registrabile	1	100
46	12/2-25619	Ghiera bloccaggio calotta	1	150
47	55013	Dado a calotta 6MA fissaggio perno pignone	1	20
48	58102	Rosetta elastica foro 6,4 per detto	1	2
49	12/2-25620	Tappo a vite per lubrificazione sfere	1	30
50	12/2-25621	Rosetta di fibra per detto	1	2



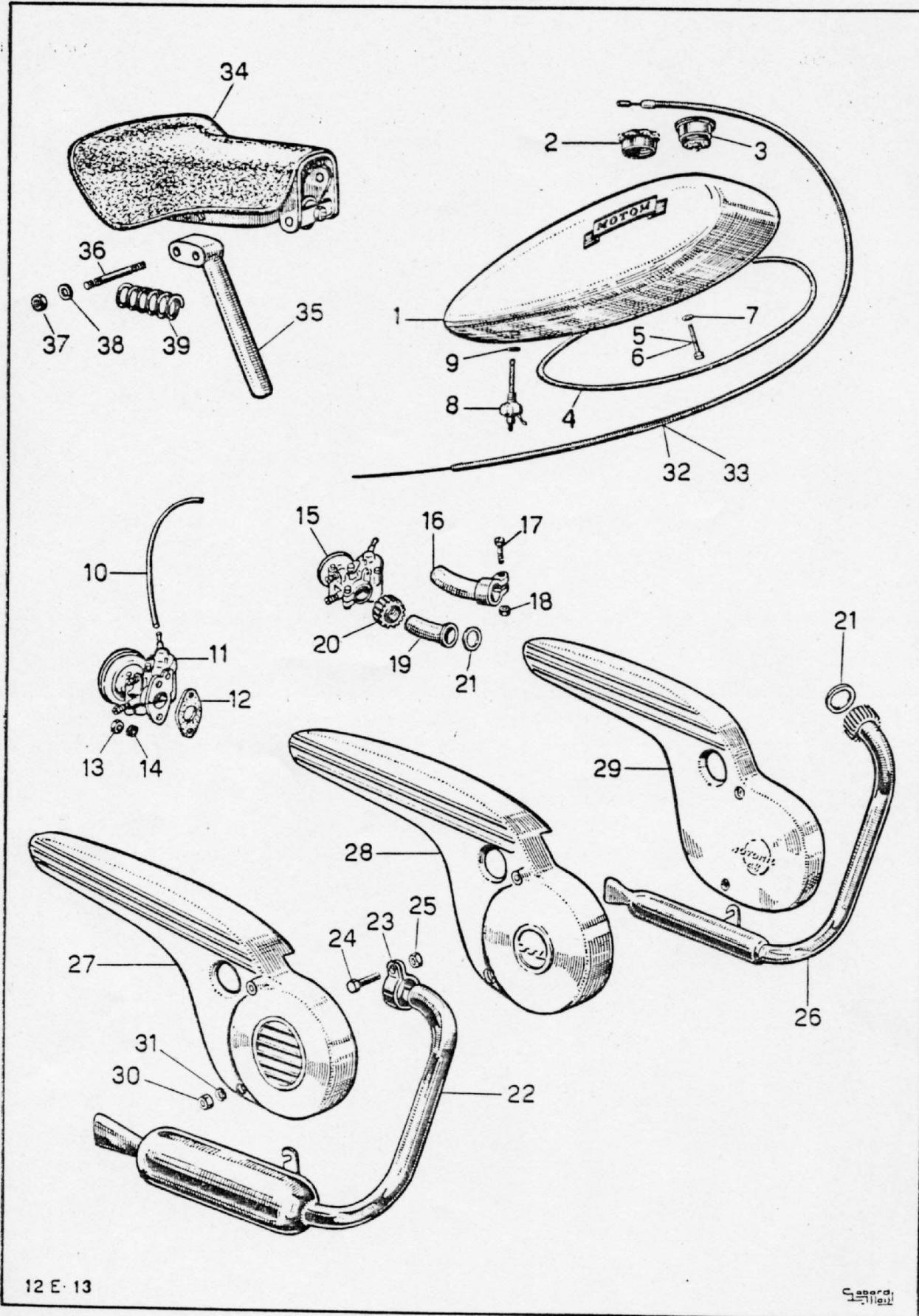
12 E · 12 bis

Sebord
S. 111

Attacchi motore - Pedaliera - Trasmissioni per (Telaio elastico)

Attacchi motore - Pedaliera - Trasmissioni (per Telaio elastico) Gruppo 12 Bis

Fig.	N. Ordinaz.	DENOMINAZIONE	Quant.	Lire
1	12/E-90514	Squadretta attacco superiore motore	1	40
2	12/C-90513	Vite speciale fissaggio squadretta al telaio	1	25
3	12/E-1679	Molla attacco superiore motore	1	135
4	50019	Vite a t. es. 6MA x 15 attacco super. molla	1	15
5	58102	Rosetta elastica 6,4 x 11,4	1	2
6	53020	Rosetta piana 6,4 x 11	2	5
7	50407	Dado 6MA per attacco sup. mot.	2	10
8	12/E-1680	Cappello attacco posteriore motore	2	350
9	55037	Dado 8MB fissaggio cappelli	4	10
10	58105	Rosetta elastica 8,4 x 14,4 per detti	4	2
11	12/A-1658	Anello elastico di gomma p. attacco post. motore	2	80
12	12/E-43121	Pedivella destra completa di ingranaggio da 35 denti	1	400
13	12/E-43122	Pedivella sinistra	1	200
14	12-43119	Chiavetta per pedivelle	2	45
15	58404	Dado 6MA per dette	2	10
16	53007	Rosetta piana 6,5 x 13	2	2
17	12/E-43123	Perno per pedaliera	1	500
18	12/E-43124	Boccola per perno	2	
19	12/E-43125	Distanziatore per pedivella sinistra	1	
20	12-43102	Pedale destro	1	270
21	12-43103	Pedale sinistro	1	270
22	12/2-43152	Catena tra pedaliera e motore (1/2 x 1/8 x 0,305 - m. 42)	1	400
23	12/E-43153	Catena tra motore e ruota (1/2 x 0,193 x 0,305 - m. 117)	1	1.800

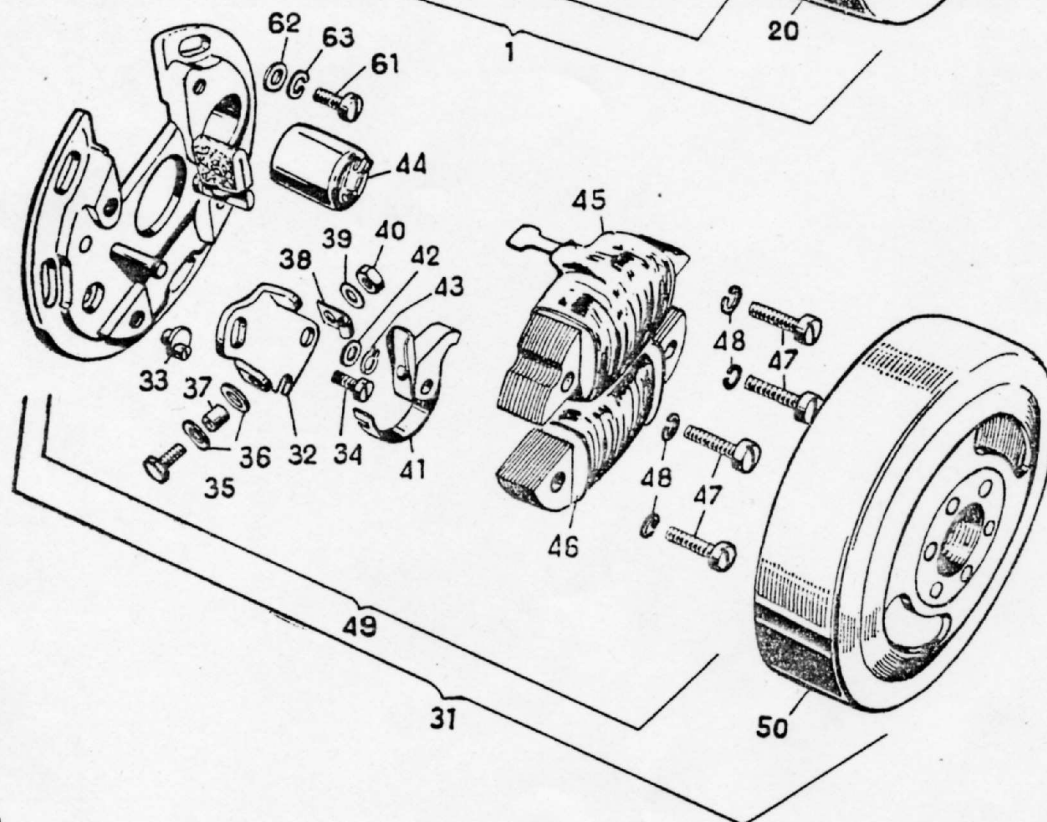
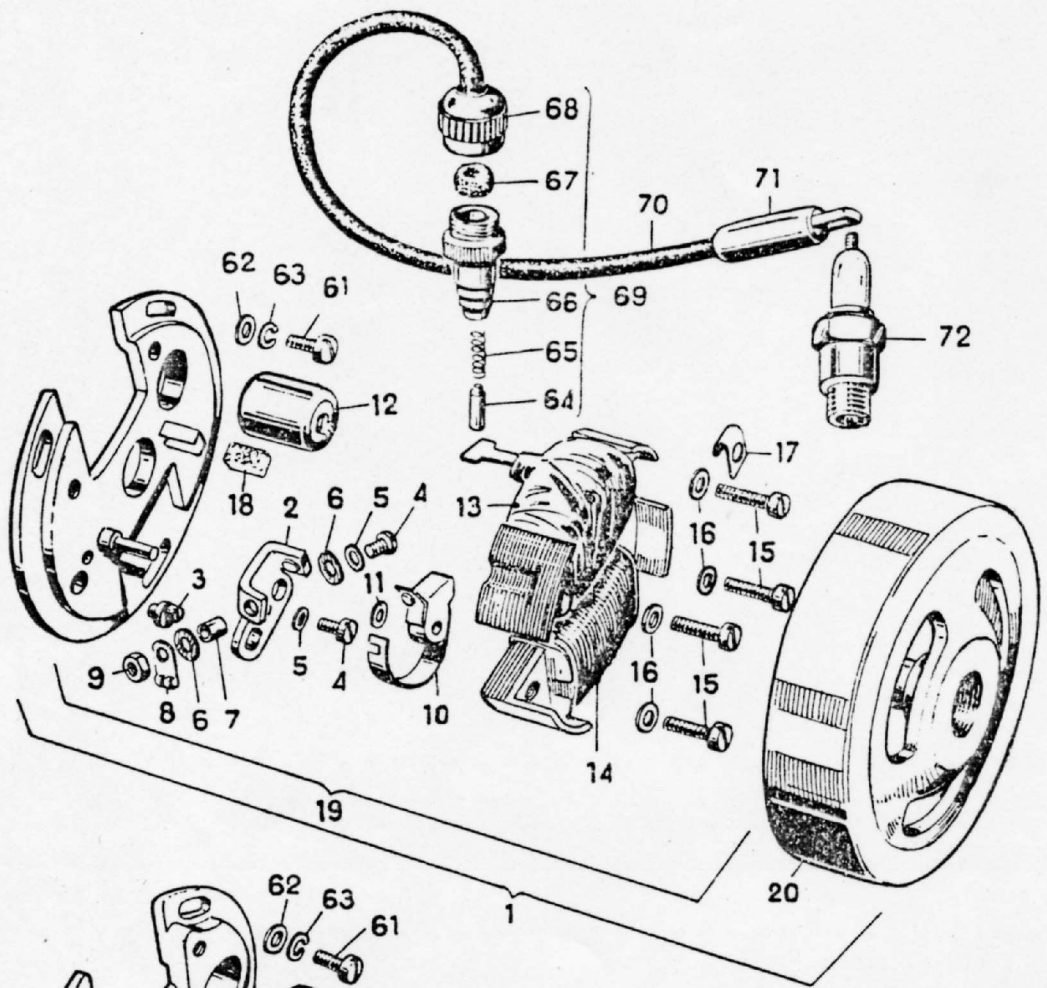


12 E 13

Garrett

Serbatoio - Accessori eliminazione - Scarico - Sella

Fig.	N. Ordinaz.	DENOMINAZIONE	Quant.	Lire
1	12/D-81001	Serbatoio benzina	1	2.800
2	12/D-81002	Tappo di rifornimento, a vite	1	100
3	12/A-81002	Tappo di rifornimento, a pressione	1	100
4	12/C-81030	Guarnizione appoggio serbatoio	1	90
5	50020	Vite a t. e. 5MA x 58 fiss. serbatoio (anteriore)	1	15
6	50031	Vite a t. e. 5MA x 63 fiss. serbatoio (posteriore)	1	15
7	53003	Rosetta p. 5,3 x 10 per dette	2	1
8	12/A-81051	Rubinetto presa benzina	1	400
9	12/A-81056	Rosetta di fibra 10 x 14,5 x 2,5 per rubinetto	1	5
10	12/A-81072	Tube to flessibile presa benzina	1	20
11	12/D-5001	Carburatore Weber att. a flangia dal 30000	1	3.600
12	12/D-5011	Guarnizione per flangia carburatore dal 30000	1	30
13	58403	Dado 5MA fissaggio carburatore dal 30000	2	5
14	53502	Rosetta el. doppia 5,5 x 9,5 per detti dal 30000	2	5
15	12/2-5001	Carburatore Weber att. a manicotto fino a 29999	1	3.600
16	12/C-5362	Condotto di aspirazione da 10000 a 29999	1	150
17	56019	Vite a t. cil. 5MA x 22 per detto da 10000 a 29999	1	15
18	58403	Dado 5MA per detta da 10000 a 29999	1	5
19	12/2-5361	Condotto di aspirazione fino a 9999	1	150
20	12/2-5515	Dado alett. fiss. cond. aspir. e scarico fino a 9999	2	100
21	57805	Guarnizione per cond. di aspir. e scarico fino a 9999	2	10
22	12/E-5526	Condotto di scarico con attacco a fascetta dal 10000	1	1.800
23	12/C-5516	Fascetta fiss. scarico dal 10000	1	30
24	56019	Vite a t. es. 5MA x 22 serraggio fascetta dal 10000	1	15
25	58403	Dado 5MA per detta dal 10000	1	5
26	12/A-5501	Condotto di scarico con dado di attacco fino al 9999	1	1.800
27	12/E-98655	Copricatena dal 29999	1	1.300
28	12/A-98653	Copricatena dal 5000 al 29999	1	1.300
29	12/2-98653	Copricatena fino al 4999	1	1.300
30	58403	Dado 5MA fissaggio copricatena e silenziatore	2	5
31	58101	Rosetta el. 5,3 x 8,9 per detti	2	1
32	12/E-83107	Trasmissione fless. comando gas dal 117453	1	200
33	12/2-83005	Trasmissione fless. comando gas fino al 117452	1	200
34	12/A-C 83	Sella completa	1	3.200
35	12/A-18320	Tube to reggisella	1	500
36	12/A-C 83/1	Tiranti 7MA x 80 attacco sella	2	30
37	55041	Dado 7MA per detti	4	10
38	53252	Rosetta dent. 7,5 x 13	4	2
39	12/A-98313	Molla sospensione sella	1	300

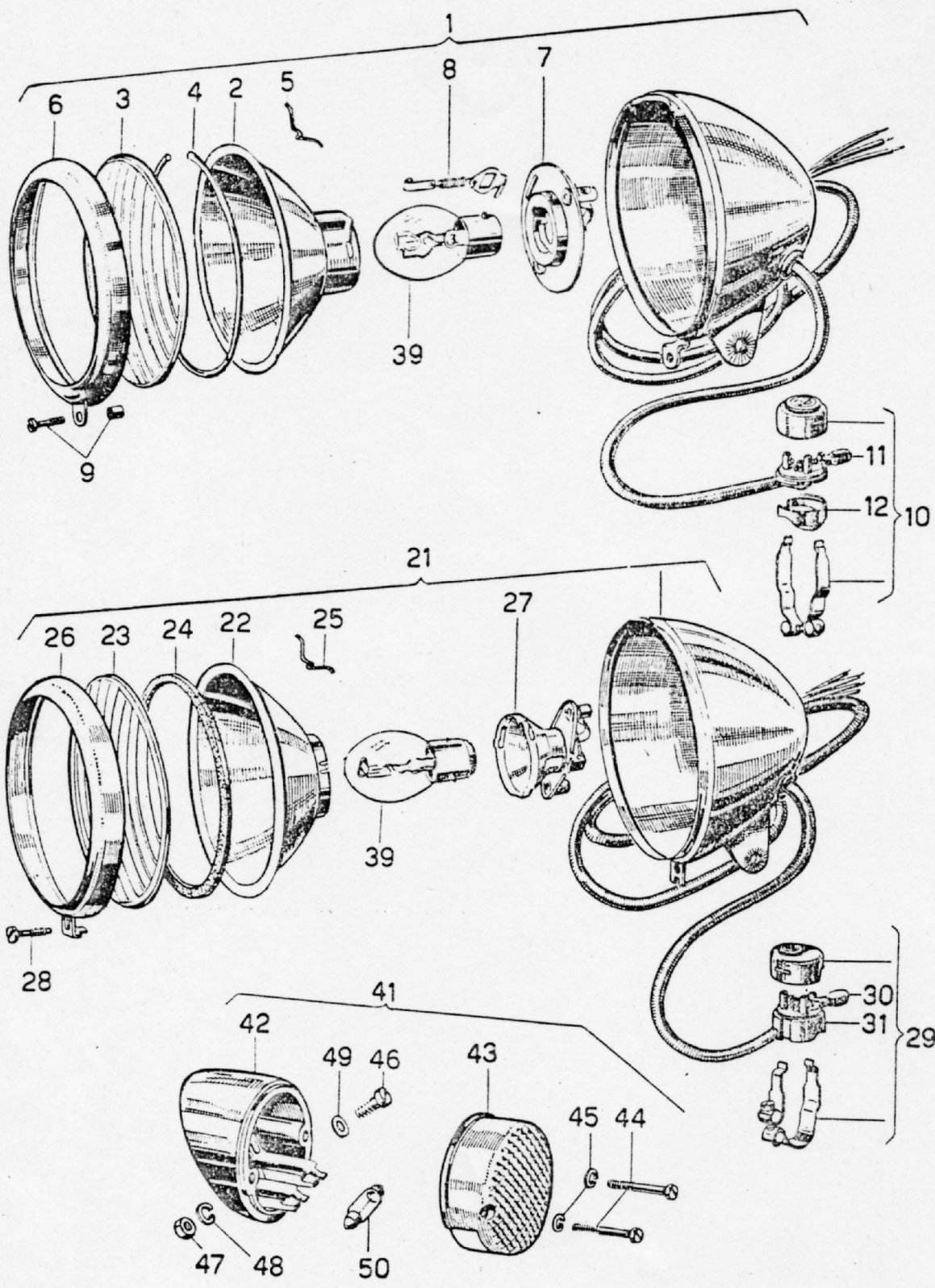


12C14

Seberdi
Milano

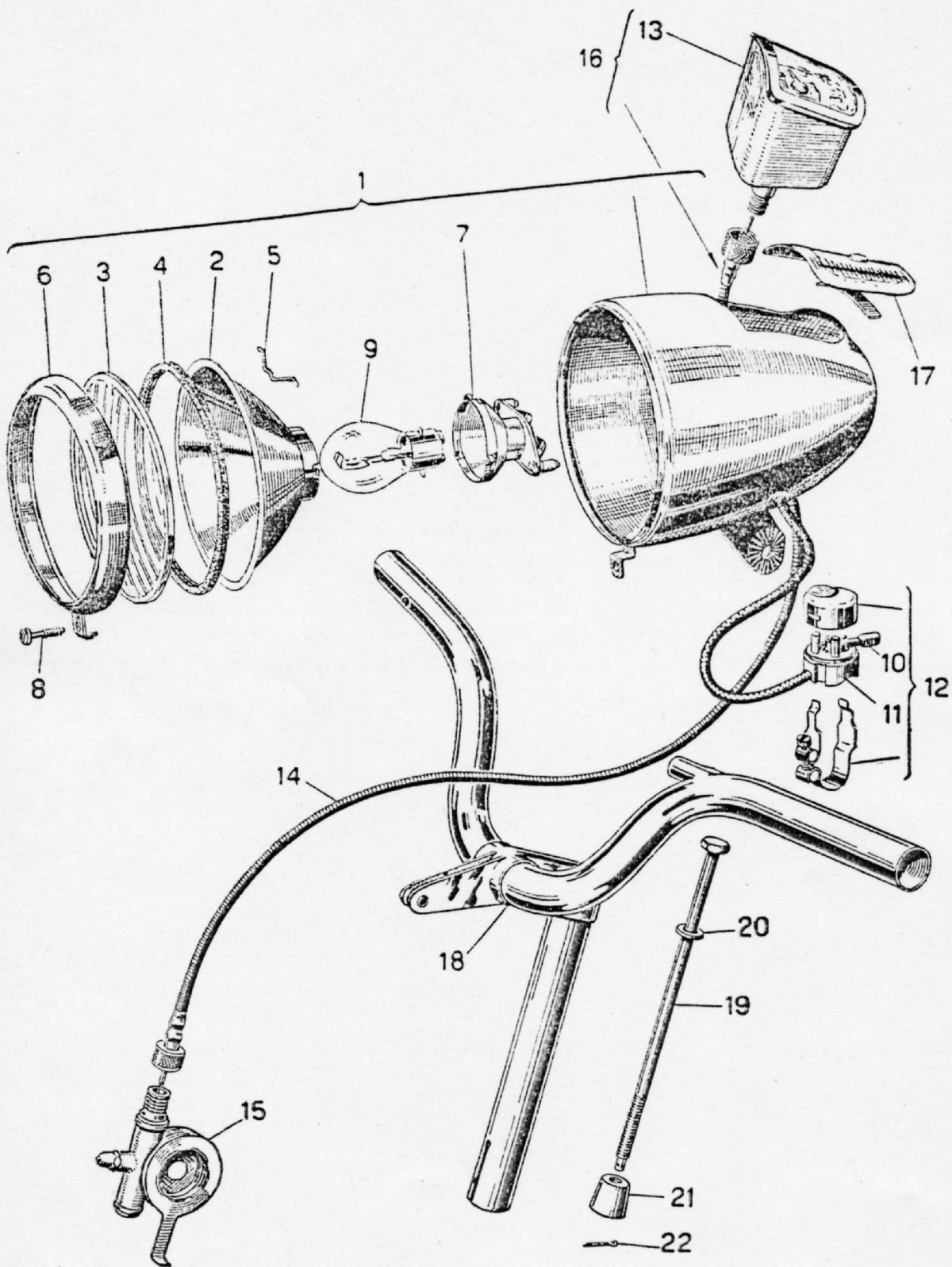
Magnete - Volano Filso e Dansi

Fig.	N. Ordinaz.	DENOMINAZIONE	Quant.	Lire
MAGNETE-VOLANO FILSO				
1	F-C-10708/2	Magnete-volano FILSO MAVS 6-110 compl.	1	14.000
2	F-C-10462/2	Squadretta con contatto fisso	1	
3	FE-10002	Eccentrico regolazione contatti	1	
4	F-20017	Vite a t. cil. 3 x 7 p. squadretta e molla martelletto	2	
5	F-20401	Rosetta piana per dette foro 3,2	2	
6	F-N-116/43	Rosetta isolante	2	
7	F-N-157/11	Tubetto isolante	1	
8	FN-221/2	Capocorda per cavetto condensatore	1	
9	F-20306	Dado Ø 3 per vite fiss. molla martelletto	1	
10	FC-10676	Martelletto completo	1	
	F-100	Ruttore completo	1	480
11	FN-116/40	Rosetta di rasamento per detto	1	275
12	F-1099	Condensatore	1	2.300
13	F-C-10736/1	Bobina accensione completa	1	1.200
14	F-C-10322/1	Bobina illuminazione completa	1	
15	F-20019	Vite a testa cilindrica 4 x 20 fiss. bobine	4	
16	F-20417	Rosetta elastica per dette foro 4,3	4	
17	FE-10486	Fascetta guida cavi	1	
18	FE-10487	Feltrino ingrassatore	1	
19	F-C-10163/3	Piastra fissa completa delle parti che precedono	1	
20	F-C-10299/3	Volano (parte rotante completa)	1	6.700
MAGNETE-VOLANO DANSI				
31	D-001	Magnete volano e DANSI D 15 W compl.	1	14.000
32	D-002	Squadretta con contatto fisso	1	
33	D-003	Eccentrico regolazione contatti	1	
34	D-004	Vite bloccaggio squadretta	1	
35	D-005	Vite fissaggio molla martelletto	1	
36	D-006	Rosetta isolante	2	
37	D-007	Tubetto isolante	1	
38	D-008	Capocorda cavetto condensatore	1	
39	D-009	Rosetta piana	1	
40	D-010	Dado per vite fissaggio molla martelletto	1	
41	D-011	Martelletto completo	1	
	D-100	Ruttore completo	1	480
42	D-012	Rosetta di rasamento per detto	1	
43	D-013	Molletta di arresto martelletto	1	
44	D-014	Condensatore	1	275
45	D-015	Bobina accensione completa	1	2.300
46	D-016	Bobina illuminazione completa	1	1.200
47	D-017	Vite fissaggio bobine	4	
48	D-018	Volano (parte rotante completa)	1	
49	D-019	Piastra fissa, completa di tutte le parti che precedono	1	
50	D-020	Volano (parte ruotante completa)	1	6.700
PRESA DI CORRENTE E VARIE				
61	56905	Vite a testa cilindrica 4MA x 12 fissaggio piastra fissa	3	
62	58103	Rosetta elastica foro 4,3 per detta	3	
63	57806	Rosetta piana 5,3 x 11 per detta	3	
64	F-E-10327	Spina per presa di corrente	1	
65	F-E-10328	Molla per spina	1	
66	F-C-10329	Corpo per presa di corrente	1	
67	F-E-10503	Rondella di gomma per presa di corrente	1	
68	F-C-10504	Cappuccio per presa di corrente	1	
69	F-C-10330	Presa corr. A.T. completa, composta dalle parti che preced. ...	1	250
70	12/A-6020	Cavetto conduttore per A.T.	1	50
71	12/2-6021	Capocorda per attacco cavetto alla candela	1	75
72	12/2-6018	Candela Marelli CW 175 A	1	610



Fanaleria

Fig.	N. Ordinaz.	DENOMINAZIONE	Quant.	Lire
1	S-PM 90-17	Fanale anteriore SIEM - PM 90	1	2.800
2	S-P 90/2	Specchio parabolico	1	380
3	S-P 90/3	Cristallo	1	100
4	S-P 90/7	Guarnizione tra specchio e cristallo	1	30
5	S-P 90/11	Molla ritegno specchio	6	10
6	S-P 90/20	Cornice	1	280
7	S-P PLN/24	Portalampada	1	280
8	S-P 90/9	Fermaglio per portalampada	1	15
9	S-P 90/18-19	Vite di chiusura con distanziatore	1	25
10	S-CC	Commutatore sul manubrio completo	1	650
11	S-CC/1	Manetta per commutatore	1	60
12	S-CC/2	Base per commutatore	1	530
21	C-PMM-190	Fanale anteriore Carrello PMM 95	1	2.800
22	C-PMM-162	Specchio parabolico	1	385
23	C-Nr0094A/8	Cristallo	1	250
24	C-Nr00114/5	Guarnizione tra specchio e cristallo	1	90
25	C-Nr0098	Molla ritegno specchio	6	15
26	C-PML/50	Cornice	1	385
27	C-PMM/178	Portalampada	1	420
28	C-Nr0042/2/0	Vite di chiusura	1	40
29	C-Dev/3	Commutatore sul manubrio, completo	1	650
30	C-Dev/16	Manetta per commutatore	1	60
31	C-Dev/101	Corpo commutatore	1	530
39	12/A-90101-2	Lampada 6 V - 15/15 W	1	480
41	12/E-C48	Fanale posteriore completo	1	535
42	12/E-90201	Corpo fanale posteriore	1	300
43	12/E-90228	Catarifrangente	1	80
44	56915	Vite a t. c. 3MA x 22 fissaggio catarifrangente	2	5
45	58109	Rosetta el. 3,2 x 5,8	2	2
46	56905	Vite a t. cil. 4MA x 12 fissaggio fanale	2	5
47	58408	Dado 4MA per dette	2	5
48	58103	Rosetta el. 4,3 x 7,3 per dette	2	2
49	57802	Rosetta p. 4,3 x 8,5 per dette	1	2
50	12/E-90231	Lampadina tubolare 6 V - 3 W fanale posteriore	1	150



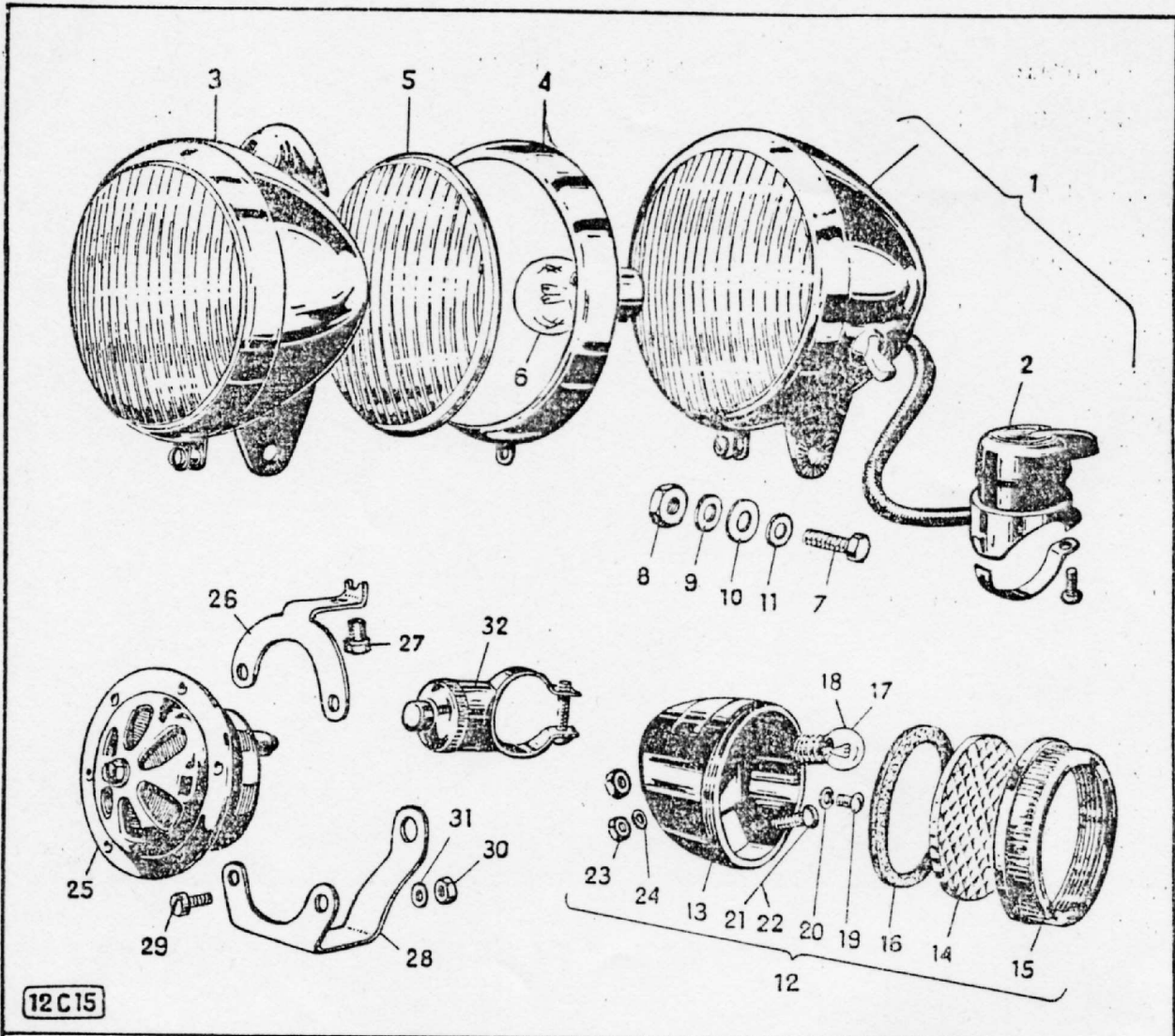
12 E-15 bis

Cobardi
Itorji

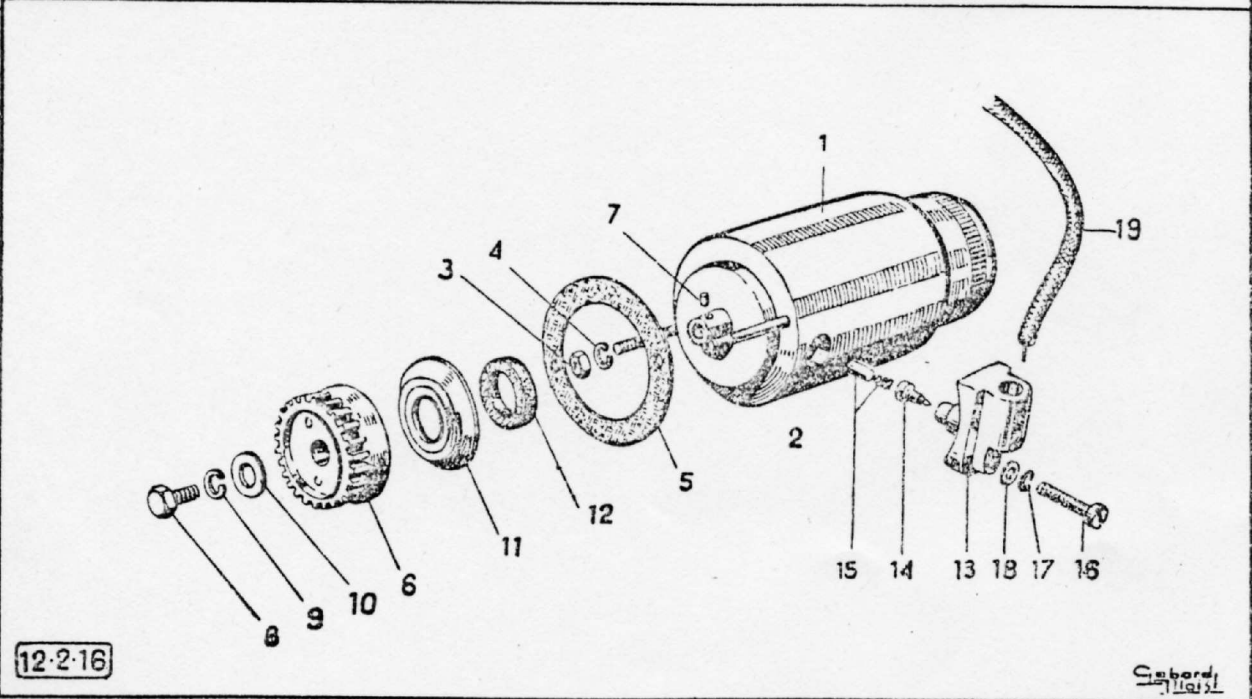
Fanale con tachimetro - Manubrio con portafanale

Fig.	N. Ordinaz.	DENOMINAZIONE	Quant.	Lire
1	C-PMM-190-T	Fanale anteriore completo di commutatore, ma senza tachimetro	1	3.000
2	C-PMM-162	Specchio parabolico	1	385
3	C-Nr0094/A8	Cristallo	1	250
4	C-Nr00114/5	Guarnizione tra specchio e cristallo	1	90
5	C-Nr0098	Molla ritegno specchio	6	15
6	C-PML/50	Cornice	1	385
7	C-PMM/178	Portalampada	1	420
8	C-Nr0042/2/0	Vite di chiusura	1	40
9	12/A-90101-2	Lampada bilux 6 V - 15/15 W	1	480
10	C-Dev/16	Manetta per commutatore	1	60
11	C-Dev/101	Corpo commutatore	1	530
12	C-Dev/3	Commutatore sul manubrio completo	1	650
13	VDO-02	Tachimetro (contachilometri) - solo strumento	1	***
14	VDO-03	Trasmissione flessibile per tachimetro	1	***
15	VDO-04	Pres a di movimento per tachimetro	1	***
16	VDO-01	Tachimetro completo di trasmissione e presa movim.	1	***
17	C-PMM-190-C	Coperchio in sostituzione del tachimetro	1	200
18	12/E-61005/E	Manubrio con portafanale	1	2.200
19	12/E-61017	Vite a t.e. per expander (6 MA x 196)	1	80
20	53068	Rosetta piana 6,5 x 23 x 2,5 per detta	1	10
21	12/E-61016	Expander	1	30
22	58711	Copiglia 1,5 x 12 ritegno expander	1	15

*** V. Listino VDO in vigore



12 C15



12-2-16

Cinbard
Milano

Fanaleria - Clacson - Magnete Filso

Fig.	N. Ordinaz.	DENOMINAZIONE	Quant.	Lire
1	FMM/48	Fanale anteriore compl. di commutatore dal 30000 in poi	1	2.750
2	CSMM/33	Commutatore per detto (per serie 12/D)	1	600
	FMG-130/199	Commutatore al manubrio (serie 12/C)	1	600
	CSMM/6	Levetta per detto	1	120
	FMM/44	Complesso fili impianto elettrico	1	550
3	12/A-90101	Fanale anteriore completo fino al 299999	1	2.500
4		Cornice per vetro per fanale anteriore	1	300
5	12/A-90101/1	Vetro per fanale anteriore	1	220
6	12/A-90101/2	Lampadina 6 V - 15 W bilux	1	480
7	56006	Vite a testa esagonale 5MA x 18	1	15
8	58403	Dado 5MA per detta	1	10
9	53003	Rosetta piana foro 5,3 per detto	1	2
10	57801/A	Rosetta piana 6,4 x 13 x 1,5 fiss. fanale	1	2
11	57801/B	Rosetta di fibra 6,4 x 13 x 1,5 fiss. fanale	1	2
12	12-C 48	Fanalino posteriore completo	1	350
13	12/A-90201	Corpo fanalino posteriore completo	1	120
14	12-90214	Vetro rosso catarifrangente per fanalino posteriore	1	30
15	12-90212	Ghiera fissaggio vetro	1	45
16	12/A-90213	Anello di gomma appoggio vetro	1	15
17	12-90215	Lampadina 6 V - 0,04 A per fanalino post. fino al 29999	1	75
18		Lampadina 6 V - 3 W per fanalino post. dal 30000 in poi	1	75
19	51505	Vite serrafilo a testa tonda 2MA x 4	1	5
20	53027	Rosetta piana 2,2 x 6 x 0,5 per detta	1	2
21	56605	Vite a t. cil. 4MA x 12 fissaggio fanale	1	2
22	56608	Vite a testa tonda 4MA x 12 fiss. fanalino post.	1	5
23	58408	Dado 4MA per dette	2	5
24	57802	Rosetta piana foro 4,3 per detti	1	2
25	12/A-90501	Avvisatore acustico	1	600
26	12/C-90510	Supporto avvisatore dal 30000	1	55
27	12/C-90513	Vite speciale fissaggio supporto dal 30000	1	30
28	12/A-90510	Supporto avvisatore fino al 29999	1	55
29	56605	Vite a testa tonda 4MA x 12 fiss. avvisatore	1	2
30	58408	Dado 4MA per dette	1	5
31	57802	Rosetta piana foro 4,3 per detti	2	2
32	12/A-90502	Pulsante comando avvisatore fino al 29999	1	220

Magnete Filso (fino al 4999)

Gruppo 16

Fig.	N. Ordinaz.	DENOMINAZIONE	Quant.
1	12/6-6011	Magnete Filso MS/60/FO 106	1
2	52501	Prigioniero 5MA x 42 fissaggio magnete	2
3	58403	Dado 5MA per detti	2
4	58101	Rosetta elastica foro 5,3 detti	2
5	12/2-6017	Guarnizione per flangia appoggio magnete	1
6	12/2-6012	Pignone comando magnete compl. di centrifugatore	1
7	54002	Grano calettamento pignone sull'alberino	1
8	50017	Vite a testa esagon. 6MA x 12 bloccaggio pignone	1
9	58102	Rosetta elastica per detta	1
10	53015	Rosetta piana 6,4 x 16,3 x 1 fissaggio pignone	1
11	12/2-6015	Disco elastico paraolio per guarnizione di feltro	1
12	12/2-6016	Guarnizione di feltro per mozzo pignone	1
13	563-C.43	Corpo presa di corrente	1
14	563-E.46	Vite fissa cavo	1
15	563-E.57	Carboncino con molla	1
16	200017-4x14	Vite a testa cilindrica 4 x 14 fissaggio presa	1
17	A.20417	Rosetta elastica foro 4,3 per detta	1
18	20403-4,3	Rosetta piana foro 4.3 per detta	1
19	12/2-6020	Cavo conduttore per alta tensione	1

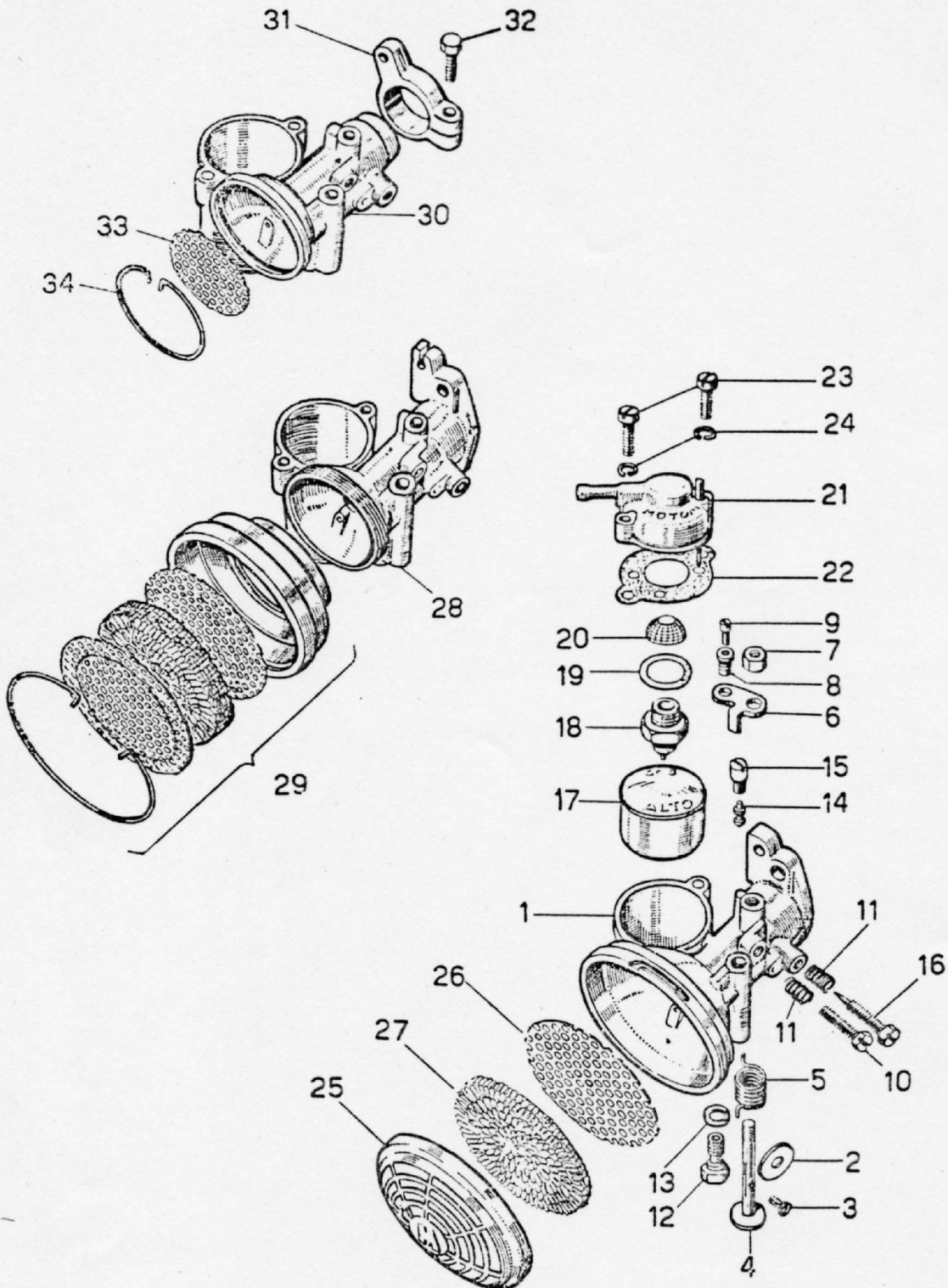
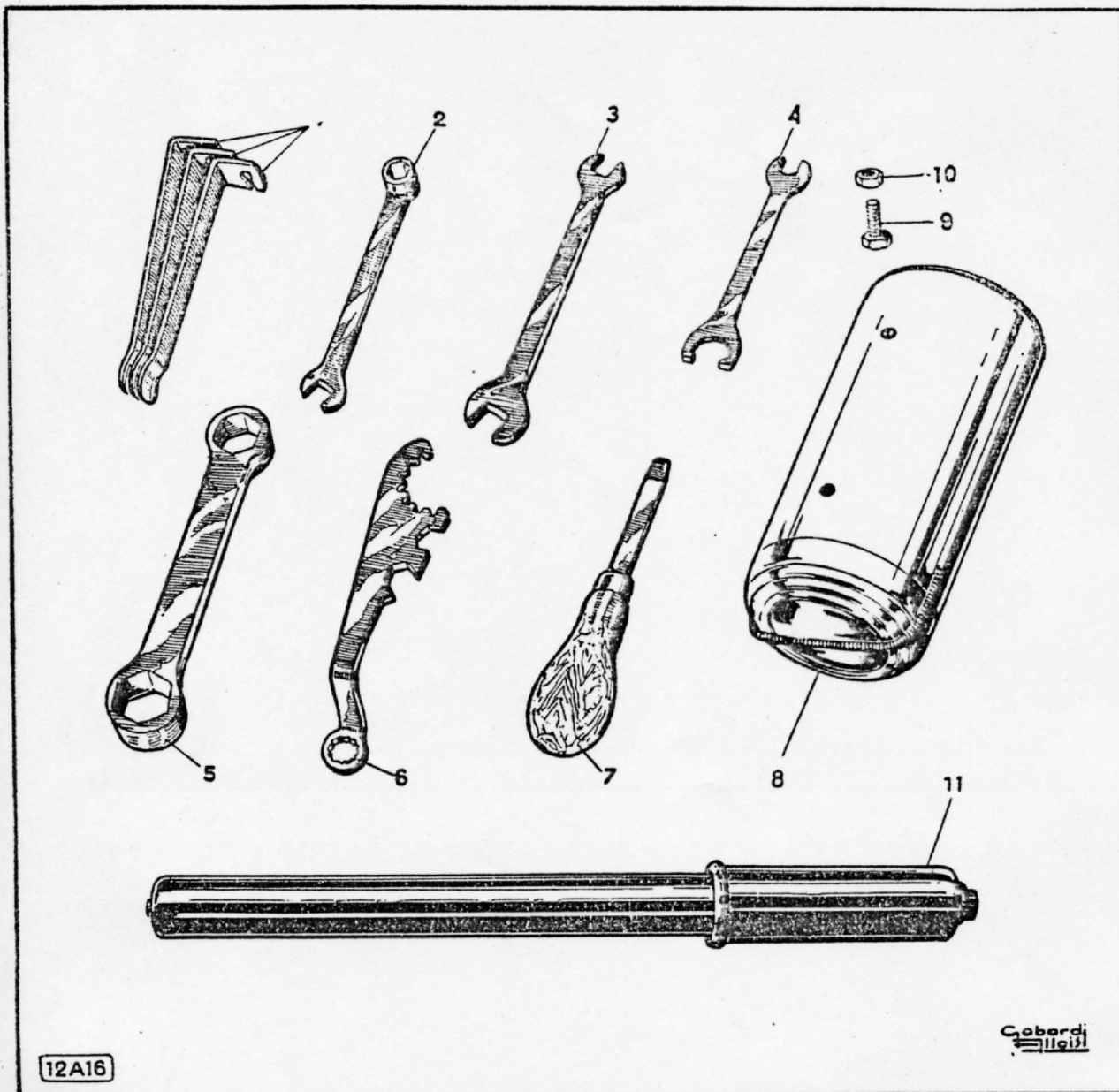


Fig.	N. Ordinaz.	DENOMINAZIONE	Quant.	Lire
1	W-2271	Corpo carburatore. attacco flangia e filtro aria incorporato	1	***
2	W-1321	Farfalla	1	
3	W-1214	Vite fissaggio farfalla	1	
4	W-1161a	Alberino per farfalla	1	
5	W-1174	Molla richiamo farfalla	1	
6	W-LP140	Leva comando farfalla	1	
7	W-557	Dado fissaggio leva	1	***
8	W-1148	Bussola ancoraggio cavetto comando gas	1	
9	W-1149	Vite fissaggio cavetto	1	
10	W-1144	Vite regolazione arresto fine corsa farfalla	1	
11	W-1173	Molla di arresto per viti regolazione farfalla e miscela minimo	2	
12	W-1156	Getto principale (n. 35 e n. 57)	1	***
13	W-1147	Guarnizione per getto principale	1	
14	W-1150	Getto del minimo (n. 45)	1	
15	W-1151	Portagetto del minimo	1	
16	W-1138	Vite dosatura miscela minimo	1	
17	W-1158a	Galleggiante	1	***
18	W--1164a	Valvola arrivo benzina completa	1	
19	W-1154	Guarnizione per detta	1	
20	W-1145	Filtro a reticella	1	
21	W-1452a	Coperchio vaschetta	1	
22	W-1146	Guarnizione per coperchio vaschetta	1	***
23	W-1153	Vite fissaggio coperchio	2	
24	58103	Rosetta elastica 4,3 x 7,3 per detta	2	
25	W-2258	Griglia esterna filtro aria	2	
26	W-2465	Disco forato per filtro aria	1	
27	W-2466	Massa filtrante	1	***
28	W-2268	Corpo carburatore, attacco flangia, filtro aria separato	1	
29	W-1921	Filtro d'aria per detto completo	1	
30	W-1410	Corpo carburatore attacco a morsetto	1	
31	W-1411	Morsetto a collare fissaggio carburatori	1	
32	W-1412	Vite serraggio morsetto	1	
33	W-1237a	Dischetto forato presa aria, completo	1	
34	W-1233	Anello elastico fissaggio dischetto	1	***

*** V. listino Weber in vigore



12A16

Gobardi

Fig.	N. Ordinaz.	DENOMINAZIONE	Quant.	Lire
1	12-91515	Leva per pneumatici	3	25
2	12-91516	Chiave da 8/8 per dadi coperchio volano, coperchio punterie	1	150
3	12-91513	Chiave da 10/7 per regolazione freni e punterie	1	75
4	-	Soppresso		
5	12-91512	Chiave da 21/14 per candela, dadi ruote e forcella	1	250
6	12-91511	Chiave da 28/17/14/10 rubinetto benzina, dadi cilindro	1	75
7	12-91514	Cacciavite	1	100
8	12/A-91501	Custodia utensili	1	
9	56302	Vite a t. svas. 5MA x 28 fissaggio custodia alla sella	2	500
0	55027	Dado 5MA per detta	2	10
1	12-91517	Pompa per pneumatici lunga	1	550
1	12/E-91517	Pompa per pneumatici corta	1	550